



- GB
- DE
- FR
- NL
- IT
- ES
- PT
- DK
- SE
- NO
- FI
- RU
- CZ
- SK
- PL
- HR
- SI
- GR
- HU
- TR
- RO
- BG
- UA
- AE

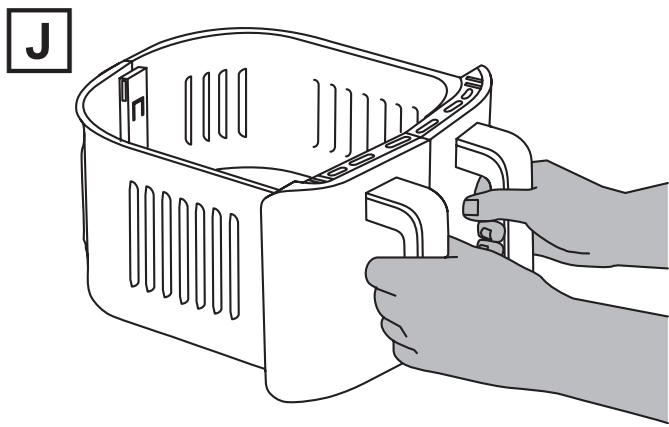
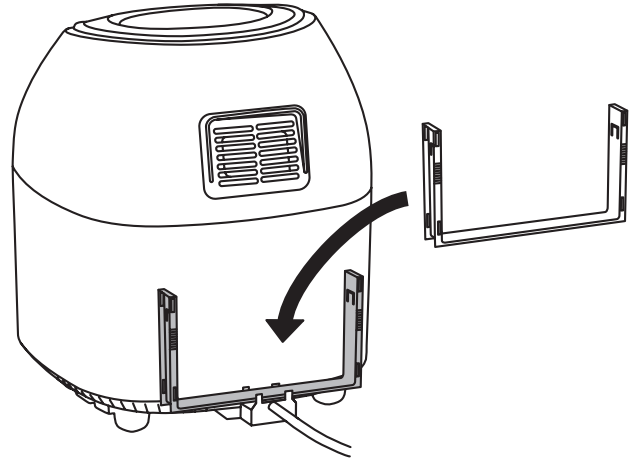
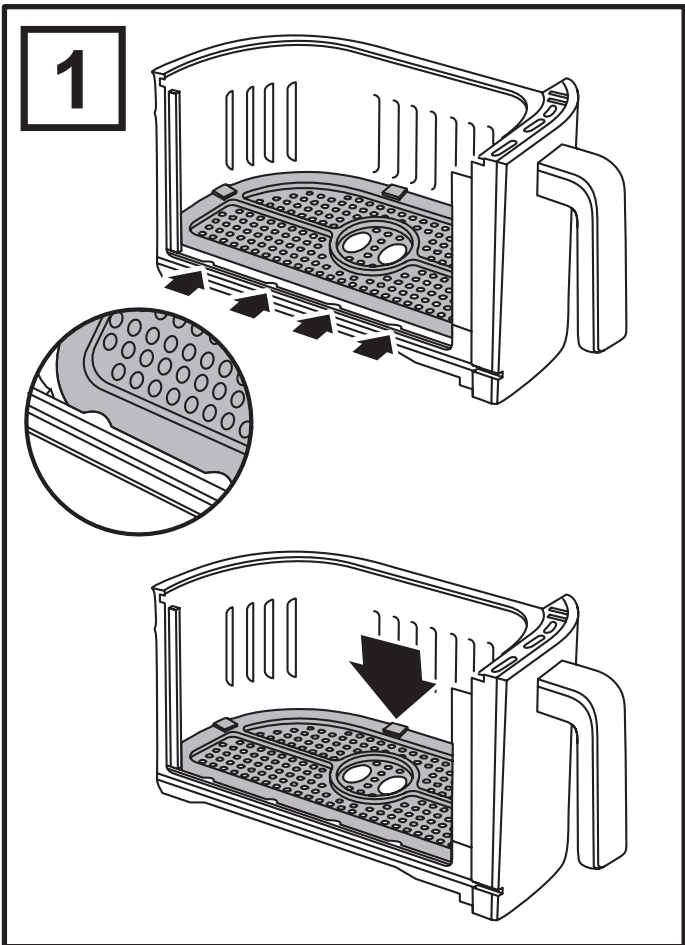
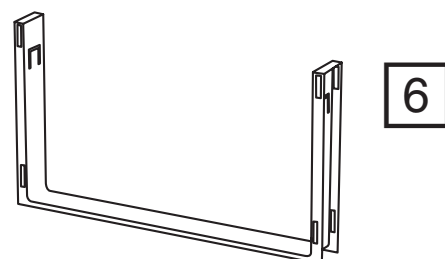
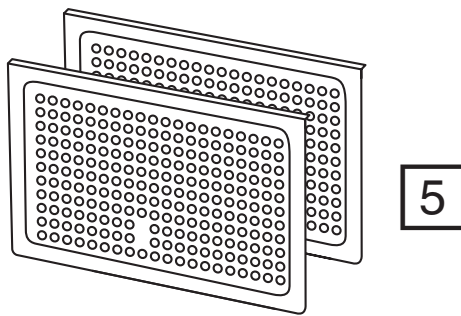
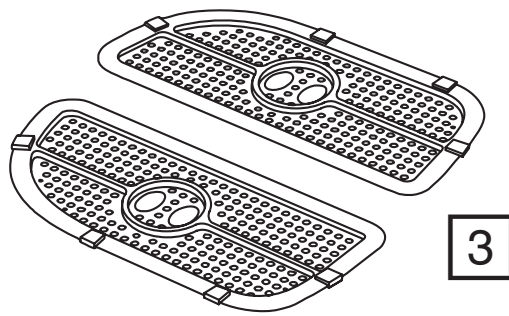
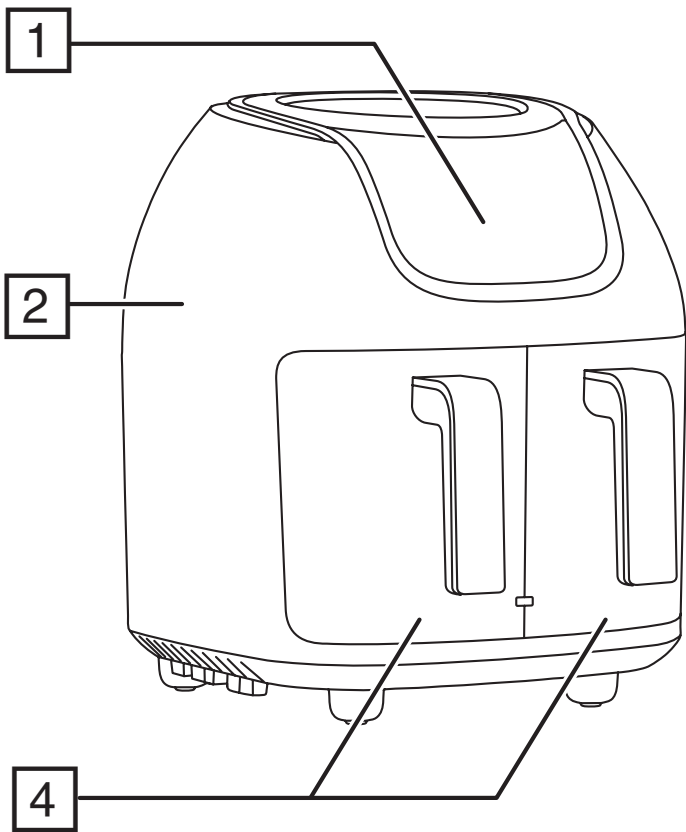


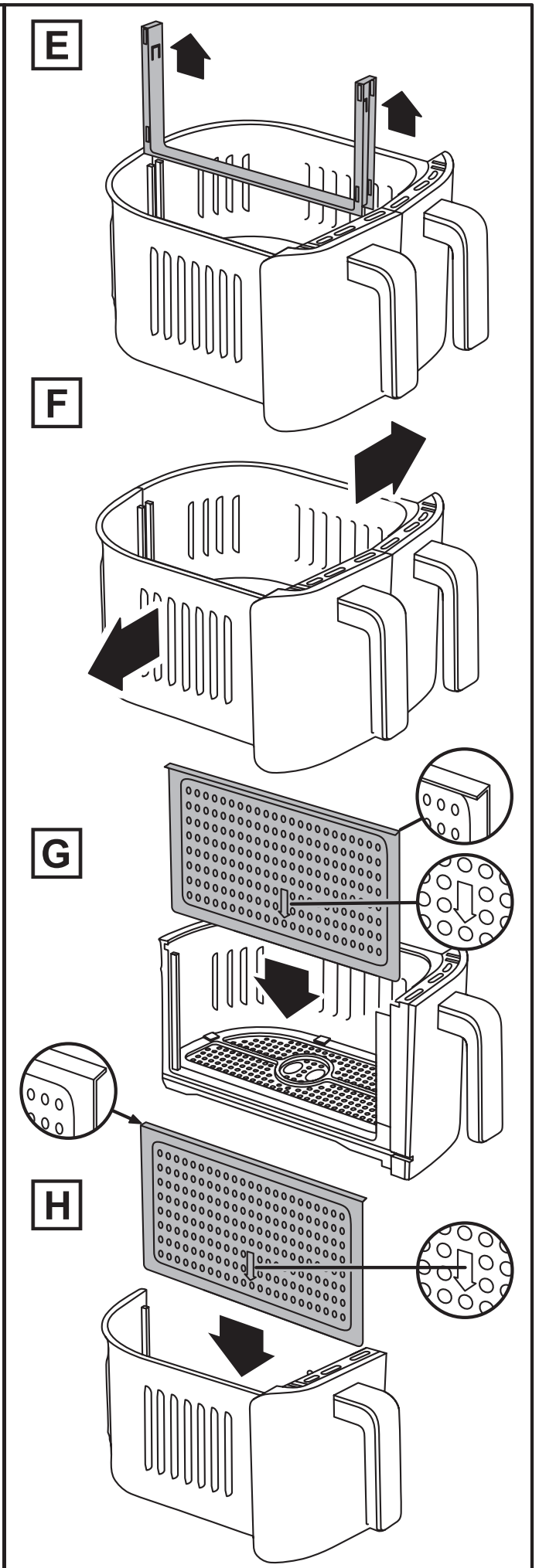
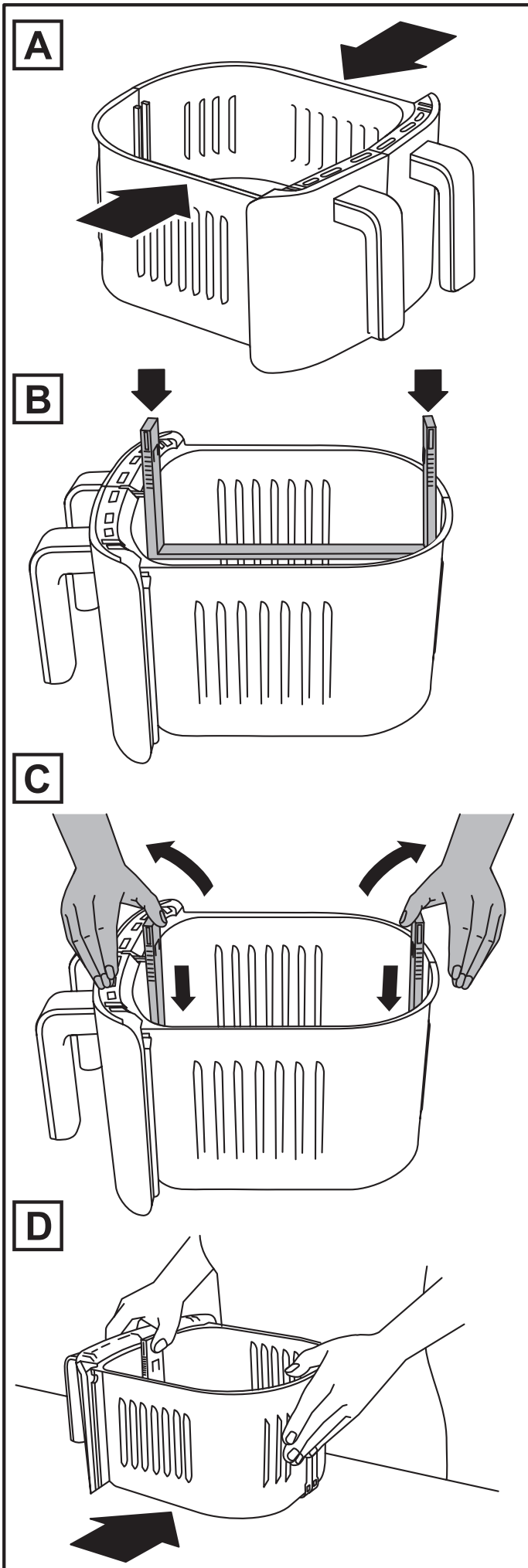
Russell Hobbs

A BRITISH ICON SINCE 1952

27290-56

 www.russellhobbs.com





Read the instructions, keep them safe, pass them on if you pass the appliance on. Remove all packaging before use.


IMPORTANT SAFEGUARDS

Follow basic safety precautions, including:

This appliance can be used by children aged from 8 years and above and persons with reduced physical, sensory or mental capabilities or lack of experience and knowledge if they have been supervised/instructed and understand the hazards involved. Children must not play with the appliance. Cleaning and user maintenance must not be done by children unless they are older than 8 and supervised. Keep the appliance and cable out of reach of children under 8 years.

Don't connect the appliance via a timer or remote control system.

Don't use the appliance near or below combustible materials (e.g. curtains).

 The surfaces of the appliance will get hot.

 Do not immerse in any liquid.

If the cable is damaged, return the appliance, to avoid hazard.

- Don't use accessories or attachments other than those we supply.
- Don't use the appliance for any purpose other than those described in these instructions.
- Don't operate the appliance if it's damaged or malfunctions.
- Don't use anything metal or sharp, you'll damage the non-stick surfaces.
- Keep clear of the vent at the rear of the appliance hot air will come from it.

HOUSEHOLD USE ONLY

PARTS

- | | |
|-------------------------------|------------------------|
| 1. Touch controls and display | 1. Baskets |
| 1. Body | 1. Basket dividers |
| 1. Crisping plates | 1. U-channel connector |

BEFORE USING FOR THE FIRST TIME

- Handwash the removable parts, rinse, and dry.
- When using your air fryer for the first time, you may notice smoke or a slight odour for the first few minutes of cooking. This is normal. Ensure the room is well ventilated.
- Place the crisping plates into the baskets. Slide the baskets into the body.

PREPARATION

- Sit the appliance on a stable, level, heat-resistant surface.
- Leave a space of at least 50mm all-round the appliance.
- Have oven gloves (or a tea towel) on hand, use heat resistant plastic tongs and a heat-resistant mat or dinner plate to rest the basket on.
- Note: Do not use metal tongs as it may scratch the coating. We recommend using only heat resistant plastic or silicon coated tongs.

CRISPING TRAYS

Fit the crisping trays into the bottom of each basket before fitting the basket dividers or joining the baskets together. Insert the front edge of the crisping tray under the curved projections that are along the inside edge of the basket as shown (Fig. 1). Press the back edge down to seat the crisping tray into the basket. Make sure that the trays are fitted correctly so that they don't fall out if the basket is tipped.

ASSEMBLING THE BASKETS

To use one large basket

1. Remove the baskets from the body.
2. If present, slide the basket dividers out of each basket.
3. If they are not already fitted, fit a crisping plate into each basket.
4. Place the baskets side by side so that they are touching and aligned with each other (A).

5. Align the U-channel connector with the grooves on both sides of the baskets simultaneously and slide it partway into the basket (B).
 6. Apply gentle outward pressure with your thumbs onto the top of the connector (C). Slide the connector downwards while maintaining the outward pressure. This will keep the connector aligned with the grooves on the inside of the basket.
 7. Continue until the connector clicks into place.
 8. If the connector binds up or jams when it is near to its final position, use your fingers to gently pull the bottoms of the baskets against your body (D). This will help to keep them aligned.
- **IMPORTANT When the baskets are connected together, use BOTH handles to remove, replace or otherwise move the baskets (J). Failure to do so may result in damage to the U-channel connector.**
 - Don't force anything. It should only require gentle/moderate pressure to install the basket connector. Forcing it to fit might cause damage. If it doesn't fit correctly, remove it and then check that the baskets are still in contact and aligned with each other, then try again.

To use two separate baskets

1. Remove the baskets from the body.
2. If present, remove the basket connector (E).
3. Separate the baskets (F).
4. Insert the crisping plates if you are using them.
5. Orient each basket divider so that:
 - the arrow on the divider is pointing downwards.
 - The folded-over part on the top edge of each divider is facing outwards (see figures G and H).
6. Slide the divider into the basket slot.
7. Repeat for the other basket.

Note: If you don't orient the basket dividers correctly (step 5) before fitting, they will fall out when the baskets are inverted.



Scan this QR code for a video showing how to assemble the baskets.

PREHEATING

If you want to preheat the appliance before cooking:

1. Use the temperature control up/down buttons (⬆️ ⬇️) to increase or decrease the temperature.
2. Use the time up/down buttons (🕒 ⬆️) to set the preheat time to 3 minutes.
3. Press the start/pause button (▶️||) to begin preheating.

SINGLE BASKET OPERATION

1. Assemble the large basket as previously described.
2. Plug the appliance in. Press the power button (⏻) to turn the appliance on.
3. Press the menu selection button (M) to scroll through the cooking presets and select a preset time and temperature, or use the time up/down buttons (🕒 ⬆️) and the temperature control up/down buttons (⬆️ ⬇️) to manually set a time and temperature.
 - Optional shake feature: Press the shake button (SHAKE) to activate the shake feature for the selected basket.
4. Carefully pull the basket out of the appliance, place the ingredients inside, and push the basket all the way back into the appliance. DO NOT touch the basket directly; only hold the basket by the handles.
5. Press the start/pause button (▶️||) to start the cooking cycle.
6. When the buzzer sounds, the set cooking time has elapsed. Carefully remove the basket from the appliance and place it on a heat-resistant surface.
7. If the food is fully cooked, use tongs to remove it. The appliance is instantly ready for preparing another batch.
8. If the food is not fully cooked, simply slide the basket back into the appliance and cook for a few more minutes.
 - Your fryer can be operated with a single small basket. Simply fit the basket dividers and crisping trays and fill only one basket with food.

Shake feature

Press the shake button (SHAKE) during programming to activate the shake feature. The "SHAKE" icon below the left hand time display will come on. If active, the icon will blink five times when the cooking time is halfway through. When this occurs, carefully remove the basket and shake or turn the ingredients over. Replace the basket and cooking will restart.

DUAL BASKET OPERATION

1. Assemble the two baskets as previously described.
2. Plug the appliance in. Press the power button (⏻) to turn the appliance on.
3. Press the menu selection button (M) to scroll through the cooking presets and select a preset time and temperature, or use the time up/down buttons (🕒 ⬆️ ⬇️) and the temperature control up/down buttons (🌡️ ⬆️ ⬇️) to manually set a time and temperature.
4. Press the basket 2 button (2). Then, use the time up/down buttons to manually set a different cooking time for basket 2.
 - Optional shake feature: Press either the basket 1 (1) or basket 2 (2) button, then press the shake button (SHAKE) to activate the shake feature for the selected basket.
5. Carefully pull the baskets out of the appliance, place the ingredients inside, and push the baskets all the way back into the appliance. DO NOT touch the baskets directly; only hold the baskets by the handles.
6. Press the start/pause button (▶️/⏸️) to start the cooking cycle.
7. When the buzzer sounds, the set cooking time has elapsed. Grasp BOTH handles (J) and carefully remove the joined baskets from the appliance and place them on a heat-resistant surface.
8. If the food is fully cooked, use tongs to remove it. The appliance is instantly ready for preparing another batch.
9. If the food is not fully cooked, simply slide the basket back into the appliance and cook for a few more minutes. Remember to use BOTH handles when removing or replacing the baskets.

NOTES:

- For best performance, always fit the crisping trays into the basket(s).
- CAUTION: Do not turn the baskets upside down. Any excess oil that has collected on the bottom of the basket will leak onto the ingredients and may splash onto you and your surroundings.

SYNCHRONISED COOKING

You can operate your air fryer so that foods with different cooking times will finish cooking together.

1. Assemble the two baskets as previously described.
2. Plug the appliance in. Press the power button (⏻) to turn the appliance on.
3. Press the basket 1 button (1) to select basket 1.
4. Press the menu selection button (M) to scroll through the cooking presets and select a preset time and temperature, or use the time up/down buttons (🕒 ⬆️ ⬇️) and the temperature control up/down buttons (🌡️ ⬆️ ⬇️) to manually set a time and temperature.
5. Press the basket 2 button (2) to select basket 2.
6. Next, program the cooking time for basket 2 (the temperature will be the same for both baskets).
 - Optional: Press either the basket 1 (1) or basket 2 (2) button, then press the shake button (SHAKE) to activate the shake feature for the selected basket.
7. Select the basket programmed with the LONGEST cooking time ONLY. Carefully pull the basket out of the appliance, place the ingredients inside, and push the basket all the way back into the appliance.
8. Press the synchronise button (SYNC) to synchronise the cooking timers.
9. Press the start/pause button (▶️/⏸️) to start the cooking cycle.
10. When the audible alarm sounds, the cooking timers have synchronised and cooking will pause.
11. Carefully remove the empty basket, fill with food, and push the basket back into the appliance to resume cooking.
12. When the audible alarm sounds again, the set cooking time has elapsed. Carefully remove the baskets from the appliance and place them on a heat-resistant surface.

TIPS

- Foods that are smaller in size usually require a slightly shorter cooking time than larger ones.
- Misting a bit of vegetable oil on fresh potatoes is suggested for a crispier result. When adding oil, add only a little just before cooking.
- Snacks normally cooked in an oven can also be cooked in the appliance.
- Place fragile or filled foods in a baking tin or oven dish in the appliance. A baking tin or oven dish is also suggested when baking a cake or quiche.
- You can use the appliance to reheat foods. Simply set the temperature and time to however warm you want your food.
- Wear oven gloves to protect against accidental contact with the heated surfaces and escaping hot air and steam from opening the appliance.
- To prevent scratching the nonstick coating, use only non-metallic utensils. Do not lift or cut food in the appliance using sharp utensils, such as forks and knives, which can scratch the cooking surface.

COOKING TIMES AND FOOD SAFETY



- To be used purely as a guide
- Check food is cooked through before serving. If in doubt, cook it a bit more.
- Cook meat, poultry, and any derivatives (mince, burgers, etc.) till the juices run clear.
- Cook fish till the flesh is opaque throughout.
- When cooking pre-packed foods, follow any guidelines on the package or label.

Food	Temperature °C	Time (min)	Remarks
Chips	200	25	Rinse, dry, toss in salt, pepper, and oil
Potato wedges	200	15-20	Rinse, dry, toss in salt, pepper, and oil
Sweet potato wedges	200	15-20	Rinse, dry, toss in salt, pepper, and oil
Jacket potato	180	30-40	For a crispy jacket, brush with oil
Roast potatoes	180	25-35	Rinse, dry, toss in salt, pepper, crushed rosemary (optional) and oil
Mixed Mediterranean vegetables	180	6-10	All cut to similar sizes, approx. 1-2cm pieces, toss in oil and season
Chicken Breast	180	15-20	
Chicken Thighs	180	25-30	Cooking time depends on size. Brush with oil, season
Chicken wings	180	23-28	Cooking time depends on size. brush with oil, season
Burgers	180	8-12	Cooking time depends on size. brush with oil, season
Sausages	180	8-12	
Pork chop	180	22	Brush with oil, season
Salmon fillet	180	8-12	Brush with oil, season
White fish fillet	180	8-12	Brush with oil, season
Sausage Roll	200	13-15	Brush with oil, season
Spring Roll	200	8-10	
Muffins	180	15-18	
Frozen Food	Temperature °C	Time (min)	Remarks
Chips	200	25	
Potato wedges	200	15-20	
French fries	200	12-20	
Chicken Nuggets	200	6-10	
Fish fillets	200	10-12	
Fish Fingers	180	6-10	
Onion Rings	180	10-15	
Scampi	180	15	

NOTE: High fat foods (e.g. pork) may create smoke. This is normal as oil residue is cooked at a high temperature. Reducing temperature may decrease the effect of smoke.

CARE AND MAINTENANCE

- Unplug the appliance.
- Leave everything to cool down.

Baskets, basket dividers and crisping plates

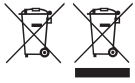
1. Once the air-fryer has cooled, remove the baskets from the air-fryer body for cleaning.
2. Remove the dividers from the baskets.
3. Remove the crisping plates from the baskets.
4. Wipe the interior of the body to remove any crumb or residue, but DO NOT wipe the heating elements located at the top.

5. Dispose of food residue and oils, and wipe the baskets, basket dividers and crisping plates with a damp cloth before hand washing them in warm to hot soapy water. Dry thoroughly before using them again, or refitting them into your fryer.
- The baskets, basket dividers and crisping trays can also be washed in a dishwasher.

Exterior Surfaces

- Clean the exterior with a damp cloth or sponge. Dry thoroughly.
-

RECYCLING



To avoid environmental and health problems due to hazardous substances, appliances and rechargeable and non-rechargeable batteries marked with one of these symbols must not be disposed of with unsorted municipal waste. Always dispose of electrical and electronic products and, where applicable, rechargeable and non-rechargeable batteries, at an appropriate official recycling/collection point.

Lesen Sie die Anleitung, bewahren Sie sie auf und falls Sie das Gerät an Dritte abgeben, geben Sie auch die Anleitung mit. Entfernen Sie die Verpackung vollständig, bevor Sie das Gerät einschalten.



WICHTIGE SICHERHEITSHINWEISE

Beachten Sie bitte folgende grundlegende Vorsichtsmaßnahmen:

Dieses Gerät ist für die Nutzung von Kindern ab 8 Jahren sowie von Personen mit eingeschränkten physischen, sensorischen und geistigen Fähigkeiten geeignet, wenn ihnen die Handhabung erklärt wurde/ sie dabei beaufsichtigt werden und ihnen die damit verbundenen Gefahren bewusst sind. Kinder sollten nicht mit dem Gerät spielen. Die Reinigung und Instandhaltung des Geräts darf nicht von Kindern durchgeführt werden, es sei denn sie sind älter als 8 Jahre und werden dabei beaufsichtigt. Bewahren Sie das Gerät und das Kabel außer Reichweite von Kindern unter 8 Jahren auf.

Schließen Sie das Gerät nicht über einen Timer oder über Fernsteuerung an.

Brot kann verbrennen. Verwenden Sie das Gerät nicht in der Nähe oder unterhalb von brennbaren Stoffen (z.B. Vorhängen).

 Die Oberflächen des Geräts erhitzen sich während des Gebrauchs.

 Nicht in Flüssigkeiten tauchen.

Falls das Kabel beschädigt ist, tauschen Sie das Gerät um, um Gefahren zu vermeiden.

- Bitte keine Zubehörteile oder Aufsätze verwenden, die nicht von uns geliefert wurden.
- Benutzen Sie das Gerät ausschließlich zu den in diesen Anweisungen beschriebenen Zwecken.
- Gerät keinesfalls benutzen, wenn es beschädigt ist oder Fehlfunktion zeigt.
- Verwenden Sie nichts, was aus Metall ist oder scharf ist, sonst werden Sie die Antihaftbeschichtungen beschädigen.
- Halten Sie Abstand zur Abzugsöffnung an der Rückseite des Geräts – heiße Luft strömt aus.

NUR FÜR DEN GEBRAUCH IM HAUSHALT GEEIGNET

BESTANDTEILE

- | | |
|--|-----------------------|
| 1. Sensor-Touch-Bedienfeld und Anzeige | 4. Körbe |
| 2. Gehäuse | 5. Korbtrenner |
| 3. Grillpfannen | 6. U-Profil-Verbinder |

VOR DEM ERSTEN GEBRAUCH

- Waschen Sie die abnehmbaren Teile per Hand ab, spülen und trocknen Sie sie ab.
- Beim erstmaligen Gebrauch der Heißluftfritteuse kann es zur Entstehung von Rauch oder einem unangenehmen Geruch in den ersten paar Minuten der Zubereitungszeit kommen. Das ist völlig normal. Achten Sie darauf, dass der Raum gut gelüftet wird.
- Setzen Sie die Grillpfannen in die Körbe ein. Schieben Sie die Körbe in das Gehäuse.

VORBEREITUNG

- Stellen Sie das Gerät auf eine flache, gerade und hitzebeständige Fläche.
- Lassen Sie um das gesamte Gerät herum einen Abstand von mindestens 50 mm.
- Legen Sie Ofenhandschuhe (oder ein Geschirrhandtuch) griffbereit, verwenden Sie eine hitzebeständige Küchenzange aus Kunststoff und stellen Sie den Korb auf eine hitzebeständige Matte oder einen großen Teller ab.
- Hinweis: Verwenden Sie keine Küchenzange aus Metall, da dies zu Schäden an der Beschichtung führen kann. Wir raten dazu, ausschließlich hitzebeständige Küchenzangen aus Kunststoff oder mit Silikonbeschichtung zu verwenden.

GRILLGITTER

Setzen Sie unten in jeden Korb ein Grillgitter ein, bevor Sie die Korbtrenner einsetzen oder die Körbe miteinander verbinden. Führen Sie die Vorderkante des Grillgitters unter die gebogenen Erhebungen entlang der Innenkante des Korbes, wie in Abb. 1 gezeigt. Drücken Sie die hintere Kante nach unten, um das Grillgitter im Korb zu befestigen. Vergewissern Sie sich, dass die Gitter festsitzen, damit sie nicht herausfallen, wenn der Korb gekippt wird.

SO SETZEN SIE DIE KÖRBE ZUSAMMEN

Zur Nutzung eines großen Korbes

1. Nehmen Sie die Körbe aus dem Gehäuse heraus.
 2. Falls eingesetzt, schieben Sie die Korbtrenner aus jedem Korb heraus.
 3. Wenn sie noch nicht eingesetzt sind, setzen Sie ein Grillgitter in jeden Korb ein.
 4. Setzen Sie die Körbe nebeneinander ein, sodass sie einander parallel stehen und berühren (A).
 5. Richten Sie den U-Profil-Verbinder an den Rillen an beiden Seiten der Körbe aus und schieben Sie ihn gleichmäßig bis zur Hälfte in den Korb (B).
 6. Drücken Sie mit den Daumen den Verbinder sanft nach außen auf (C). Schieben Sie den Verbinder nach unten, während Sie nach außen drücken, damit der Verbinder in den Rillen an der Innenseite des Korbes bleibt.
 7. Schieben Sie den Verbinder nach unten, bis er einrastet.
 8. Wenn sich der Verbinder verhakt oder verklemmt, bevor er seine endgültige Position erreicht hat, ziehen Sie mit den Fingern die Unterseite der Körbe sanft zu sich (D). Dadurch bleiben Sie in der richtigen Position.
- **WICHTIG Wenn die Körbe verbunden sind, nutzen Sie BEIDE Griffe, um sie zu entnehmen, einzusetzen oder auf andere Art zu bewegen (J). Ansonsten kann es zu Schäden am U-Profil-Verbinder kommen.**
 - Üben Sie keine starke Kraft aus. Der Korbverbinder sollte sich mit leichtem/mittlerem Druck einsetzen lassen. Ein gewaltsames Einsetzen kann zu Schäden führen. Wenn der Verbinder nicht richtig sitzt, nehmen Sie ihn heraus und überprüfen Sie, ob die Körbe noch korrekt nebeneinander stehen.

Wenn Sie zwei separate Körbe nutzen wollen

1. Nehmen Sie die Körbe aus dem Gehäuse heraus.
2. Falls eingesetzt, entfernen Sie die Korbverbindung (E).
3. Trennen Sie die Körbe voneinander (F).
4. Setzen Sie die Grillgitter ein, wenn Sie sie nutzen wollen.
5. Setzen Sie jeden Korbtrenner so ein, dass:
 - der Pfeil auf dem Trenner nach unten zeigt
 - der umgebogene Rand der Oberkante nach außen zeigt (siehe Abbildungen G und H).
6. Schieben Sie den Trenner in die Korbschiene.
7. Wiederholen Sie diesen Vorgang für den anderen Korb.

Hinweis: Wenn Sie die Korbtrenner vor dem Einsetzen nicht richtig positionieren (Schritt 5), fallen sie heraus, wenn die Körbe umgedreht werden.



Scannen Sie diesen QR Code für eine Videoanleitung zum Einsetzen der Körbe.

VORHEIZEN

Sollten Sie das Gerät vor der Zubereitung vorheizen wollen:

1. Erhöhen oder verringern Sie die Temperatur mit Hilfe der Temperaturregler-Tasten (ⓘ ^ ∨).
2. Stellen Sie mit Hilfe der Zeit-Tasten (⌚ ^ ∨) die Zeit zum Vorheizen auf 3 Minuten ein.
3. Drücken Sie die Start-/Pause-Taste (▶||), damit das Gerät vorgeheizt wird.

ZUBEREITUNG MIT EINEM KORB

1. Setzen Sie den großen Korb wie zuvor beschrieben zusammen.
2. Verbinden Sie das Gerät mit dem Stromnetz. Drücken Sie die Betriebstaste (⏻), um das Gerät einzuschalten.
3. Drücken Sie die Menüauswahl-Taste (M), um sich die Voreinstellungen anzeigen zu lassen und wählen Sie eine Voreinstellung für Zeit und Temperatur aus. Alternativ können Sie auch mit Hilfe der Zeit-Taste (⌚ ^ ∨) und Temperaturregler-Taste (ⓘ ^ ∨) manuell die Zeit und Temperatur einstellen.
- Optionale Schüttel-Funktion: Drücken Sie die Schüttel-Taste (SHAKE), um die Schüttel-Funktion für den gewählten Korb zu aktivieren.
4. Ziehen Sie den Korb vorsichtig aus der Fritteuse heraus, geben Sie die Zutaten hinein und schieben Sie den Korb vollständig wieder zurück in das Gerät. Fassen Sie den Korb NICHT an; halten Sie ihn ausschließlich an den Griffen fest.
5. Drücken Sie die Start-/Pause-Taste (▶||), um die Zubereitung zu starten.
6. Sobald der Summer ertönt, ist die eingestellte Zubereitungszeit abgelaufen. Nehmen Sie den Korb vorsichtig aus der Fritteuse heraus und stellen Sie ihn auf eine hitzebeständige Fläche.
7. Sind die Zutaten gar, nehmen Sie sie mit Hilfe einer Zange heraus. Das Gerät ist sofort wieder einsatzbereit.
8. Sind die Zutaten noch nicht gar, schieben Sie den Korb ganz einfach wieder in die Fritteuse zurück und verlängern Sie die Zubereitungszeit um ein paar Minuten.

- Sie können Ihre Fritteuse auch nur mit einem kleinen Korb benutzen. Befestigen Sie dafür einfach die Korbtrenner und Grillpfannen und füllen Sie die Zutaten nur in einen Korb.

Schüttel-Funktion

Drücken Sie die Schüttel-Taste (SHAKE) während der Programmierung, um die Schüttel-Funktion zu aktivieren. Das „SHAKE“ Symbol unterhalb der Zeitanzeige links leuchtet auf. Ist die Funktion aktiviert, blinkt das Symbol fünf Mal, sobald die Hälfte der Zubereitungszeit vorbei ist. Nehmen Sie dann den Korb vorsichtig heraus und schütteln ihn bzw. drehen Sie die Zutaten um. Setzen Sie den Korb wieder ein, um die Zubereitung wieder aufzunehmen.



ZUBEREITUNG MIT ZWEI KÖRBEN

1. Setzen Sie die zwei Körbe wie oben beschrieben zusammen.
2. Verbinden Sie das Gerät mit dem Stromnetz. Drücken Sie die Betriebstaste (⏻), um das Gerät einzuschalten.
3. Drücken Sie die Menüauswahl-Taste (M), um sich die Voreinstellungen anzeigen zu lassen und wählen Sie eine Voreinstellung für Zeit und Temperatur aus. Alternativ können Sie auch mit Hilfe der Zeit-Taste (🕒 ^ v) und Temperaturregler-Taste (🔧 ^ v) manuell die Zeit und Temperatur einstellen.
4. Drücken Sie die Korb 2-Taste (2). Sie können anschließend mit Hilfe der Zeitauswahl-Tasten eine individuelle Zubereitungszeit für Korb 2 einstellen.
 - Optionale Schüttel-Funktion: Drücken Sie entweder die Korb 1-Taste (1) oder die Korb 2-Taste (2) und anschließend die Schüttel-Taste (SHAKE), um die Schüttel-Funktion für den gewählten Korb zu aktivieren.
5. Ziehen Sie die Körbe vorsichtig aus der Fritteuse heraus, geben Sie die Zutaten hinein und schieben Sie die Körbe vollständig wieder zurück in das Gerät. Fassen Sie die Körbe NICHT an; halten Sie sie ausschließlich an den Griffen fest.
6. Drücken Sie die Start-/Pause-Taste (▶||), um die Zubereitung zu starten.
7. Sobald der Summer ertönt, ist die eingestellte Zubereitungszeit abgelaufen. Nehmen Sie die verbundenen Körbe an BEIDEN Griffen (J) vorsichtig aus dem Gerät und stellen Sie sie auf eine hitzebeständige Oberfläche.
8. Sind die Zutaten gar, nehmen Sie sie mit Hilfe einer Zange heraus. Das Gerät ist sofort wieder einsatzbereit.
9. Sind die Zutaten noch nicht gar, schieben Sie den Korb ganz einfach wieder in die Fritteuse zurück und verlängern Sie die Zubereitungszeit um ein paar Minuten. Denken Sie daran, BEIDE Griffe zu nutzen, wenn Sie die Körbe entnehmen oder einsetzen.

HINWEISE:

- Für optimale Ergebnisse setzen Sie stets die Grillpfannen in den Korb / den Körben ein.
- ACHTUNG: Kippen Sie die Körbe nicht aus. Ölreste, die sich am Boden des Korbs gesammelt haben, tropfen dann auf die Zutaten und Sie und Ihre Umgebung können Spritzer abbekommen.

ABGESTIMMTE ZUBEREITUNG

Sie können Ihre Heißluftfritteuse so einstellen, dass Zutaten mit unterschiedlichen Zubereitungszeiten zum selben Zeitpunkt fertig sind.

1. Setzen Sie die zwei Körbe wie oben beschrieben zusammen.
2. Verbinden Sie das Gerät mit dem Stromnetz. Drücken Sie die Betriebstaste (⏻), um das Gerät einzuschalten.
3. Drücken Sie die Korb 1-Taste (1), um Korb 1 auszuwählen.
4. Drücken Sie die Menüauswahl-Taste (M), um sich die Voreinstellungen anzeigen zu lassen und wählen Sie eine Voreinstellung für Zeit und Temperatur aus. Alternativ können Sie auch mit Hilfe der Zeit-Taste (🕒 ^ v) und Temperaturregler-Taste (🔧 ^ v) manuell die Zeit und Temperatur einstellen.
5. Drücken Sie die Korb 2-Taste (2), um Korb 2 auszuwählen.
6. Stellen Sie anschließend die Zubereitungszeit für Korb 2 ein (die Temperatur ist für beide Körbe gleich).
 - Optional: Drücken Sie entweder die Korb 1 (1) oder Korb 2 (2) -Taste und anschließend die Schüttel-Taste (SHAKE), um die Schüttel-Funktion für den gewählten Korb zu aktivieren.
7. Wählen Sie NUR den Korb, für den die LÄNGSTE Zubereitungszeit eingestellt wurde. Ziehen Sie den Korb vorsichtig aus der Fritteuse heraus, geben Sie die Zutaten hinein und schieben Sie den Korb vollständig zurück in das Gerät.
8. Drücken Sie die Taste für eine abgestimmte Zubereitung (SYNC), um die Timer für die Zubereitung miteinander zu synchronisieren.
9. Drücken Sie die Start-/Pause-Taste (▶||), um die Zubereitung zu starten.
10. Sobald der Alarmton zu hören ist, sind die Zubereitungszeiten der Timer synchron und die Zubereitung pausiert.
11. Nehmen Sie den leeren Korb vorsichtig heraus, befüllen Sie ihn mit den Zutaten und schieben Sie den Korb zurück in die Fritteuse, um die Zubereitung fortzusetzen.
12. Sobald der Alarmton erneut ertönt, ist die eingestellte Zubereitungszeit abgelaufen. Nehmen Sie die Körbe aus dem Gerät heraus und stellen Sie sie auf eine hitzebeständige Fläche.

TIPPS

- Die Zubereitungszeit für kleinere Zutaten ist in der Regel etwas kürzer als für größere Zutaten.
- Sprengeln Sie ein wenig Pflanzenöl auf frische Kartoffeln für ein knusprigeres Ergebnis. Geben Sie nur ein wenig Öl unmittelbar vor der Zubereitung hinzu.
- Kleine Mahlzeiten, die normalerweise im Backofen zubereitet werden, können auch mit der Fritteuse zubereitet werden.

- Geben Sie leicht zerbrechliche oder gefüllte Lebensmittel in eine Back- oder Auflaufform, bevor Sie sie in die Fritteuse stellen. Dasselbe gilt, wenn Sie einen Kuchen backen oder eine Quiche zubereiten wollen.
- Sie können mit der Fritteuse auch Lebensmittel wieder aufwärmen. Stellen Sie einfach nur das Aufwärmen der Speisen gewünschte Temperatur und Zeit ein.
- Tragen Sie Ofenhandschuhe, um sich bei Kontakt mit den erhitzten Oberflächen und vor heißer aus dem Gerät austretender Luft bzw. Dampf zu schützen.
- Verwenden Sie ausschließlich Küchenutensilien aus Kunststoff, um die Antihafbeschichtung vor Kratzern zu schützen. Nehmen Sie Zutaten nicht mit Hilfe von scharfen Küchenutensilien, wie Messern oder Gabeln, heraus bzw. schneiden Sie keine Lebensmittel in dem Gerät zu, da dies zu Kratzern führen kann.

GARZEITEN UND LEBENSMITTELSICHERHEIT

- Nur als Orientierung zu verstehen.
- Prüfen Sie vor dem Servieren, ob die Speisen durchgegart sind. Im Zweifelsfall nochmals hineingeben und noch etwas länger garen lassen.
- Braten Sie Fleisch, Geflügel und ähnliche Produkte (Hackfleisch, Hamburger, usw.), bis jeweils der Saft abgelaufen ist.
- Braten Sie den Fisch solange, bis das Fleisch nicht mehr glasig ist.
- Beim Garen abgepackter Lebensmittel sind die Anleitungen auf der Packung oder dem Etikett zu befolgen.

Lebensmittel	Temperatur °C	Zeit (min)	Anmerkungen
Pommes	200	25	Abspülen, trocken tupfen, in Salz, Pfeffer und Öl wenden
Kartoffelspalten	200	15-20	Abspülen, trocken tupfen, in Salz, Pfeffer und Öl wenden
Süßkartoffelspalten	200	15-20	Abspülen, trocken tupfen, in Salz, Pfeffer und Öl wenden
Folienkartoffel / Ofenkartoffel	180	30-40	Für eine knusprige Schale mit Öl einpinseln
Röstkartoffeln	180	25-35	Abspülen, trocken tupfen, in Salz, Pfeffer, zerkleinertem Rosmarin (optional) und Öl wenden
Mediterraner Gemüsemix	180	6-10	In gleichgroße Stücke schneiden, ca. 1 - 2 cm große Stücke, in Öl wenden und würzen
Hühnerbrust	180	15-20	
Hühnerkeulen	180	25-30	Zubereitungszeit hängt von der Größe ab. Mit Öl einpinseln, würzen
Chicken Wings	180	23-28	Zubereitungszeit hängt von der Größe ab. Mit Öl einpinseln, würzen
Burger	180	8-12	Zubereitungszeit hängt von der Größe ab. Mit Öl einpinseln, würzen
Würste	180	8-12	
Schweinekotelet	180	22	Mit Öl einpinseln, würzen
Lachsfilet	180	8-12	Mit Öl einpinseln, würzen
Weißes Fischfilet	180	8-12	Mit Öl einpinseln, würzen
Münsterländer Wurstbrötchen	200	13-15	Mit Öl einpinseln, würzen
Frühlingsrolle	200	8-10	
Muffins	180	15-18	
Gefroren	Temperatur °C	Zeit (min)	Anmerkungen
Pommes	200	25	
Kartoffelspalten	200	15-20	
Pommes Frites	200	12-20	
Chicken Nuggets	200	6-10	
Fischfilets	200	10-12	

Lebensmittel	Temperatur °C	Zeit (min)	Anmerkungen
Fischstäbchen	180	6-10	
Zwiebelringe	180	10-15	
Scampi	180	15	

Hinweis: Bei der Zubereitung von sehr fetthaltigen Lebensmitteln (z.B. Schweinefleisch) kann es zu Rauchbildung kommen. Das ist ganz normal, wenn Ölreste bei hoher Temperatur zubereitet werden. Die Rauchbildung kann durch das Verringern der Temperatur möglicherweise reduziert werden.

PFLEGE UND INSTANDHALTUNG

- Trennen Sie das Gerät vom Stromnetz.
- Lassen Sie alles abkühlen.

Körbe, Korbtrener und Grillpfannen

1. Sobald die Heißluftfritteuse abgekühlt ist, nehmen Sie die Körbe zur Reinigung aus dem Gehäuse der Fritteuse heraus.
 2. Entfernen Sie die Korbtrener aus den Körben.
 3. Entfernen Sie die Grillpfannen aus dem Korb.
 4. Schütten Sie Lebensmittelrückstände und Ölreste weg und wischen Sie Grillplatte und Korb vor der Reinigung in warmem Seifenwasser mit einem feuchten Tuch ab. Trocknen Sie die Teile gründlich ab, bevor Sie sie wieder in das Gehäuse der Heißluftfritteuse einsetzen.
 5. Schütten Sie Lebensmittelrückstände und Ölreste weg und wischen Sie Körbe, Korbtrener und Grillpfannen vor der Reinigung in warmem bis heißem Seifenwasser mit einem feuchten Tuch ab. Trocknen Sie die Teile vor der nächsten Nutzung, bzw. bevor Sie sie wieder in das Gehäuse der Heißluftfritteuse einsetzen, gründlich ab.
- Die Körbe, Korbabtrennungen und Grillpfannen können auch im Geschirrspüler gereinigt werden.

Äußere Flächen

- Säubern Sie das Äußere mit einem feuchten Tuch oder Schwamm. Trocknen Sie alles gründlich ab.

RECYCLING



Um negative Auswirkungen auf Umwelt und Gesundheit durch gefährliche Stoffe zu vermeiden, dürfen Geräte sowie wiederaufladbare und nicht wiederaufladbare Batterien, die mit einem dieser Symbole gekennzeichnet sind, nicht über den normalen Hausmüll entsorgt werden. Entsorgen Sie elektrische und elektronische Produkte und gegebenenfalls wiederaufladbare und nicht wiederaufladbare Batterien immer an einer offiziellen Recyclingstelle.

PRÉCAUTIONS IMPORTANTES

Suivez les précautions essentielles de sécurité, à savoir:

Cet appareil peut être utilisé par des enfants âgés de 8 ans et plus et par des personnes aux aptitudes physiques, sensorielles ou mentales réduites ou ne possédant pas l'expérience et les connaissances suffisantes, pour autant que ces personnes soient supervisées/aient reçu des instructions et soient conscientes des risques encourus. Les enfants ne peuvent pas jouer avec l'appareil. Le nettoyage et l'entretien par l'utilisateur ne doivent pas être effectués par des enfants, à moins qu'ils ne soient âgés de plus de 8 ans et qu'ils soient supervisés. Tenez l'appareil et le câble hors de portée des enfants de moins de 8 ans.

Veillez à ne pas connecter l'appareil via une minuterie ou un système de télécommande.

Veillez à ne pas utiliser l'appareil à proximité ou sous des matériaux combustibles (par exemple, des rideaux).

 Les surfaces de l'appareil vont s'échauffer.

 Ne pas plonger dans un liquide.

Si le câble est endommagé, retournez l'appareil afin d'éviter tout risque.

- N'adaptez pas d'accessoires autres que ceux fournis.
- N'utilisez pas l'appareil à d'autres fins que celles décrites dans ce mode d'emploi.
- N'utilisez pas l'appareil s'il est endommagé ou ne fonctionne pas correctement.
- N'utilisez aucun objet métallique ou tranchant, sous peine d'endommager les surfaces anti-adhérentes.
- Restez à l'écart de l'évent à l'arrière de l'appareil de l'air chaud sort de cette ouverture.

POUR UN USAGE DOMESTIQUE UNIQUEMENT

PIÈCES

- | | |
|------------------------------------|-----------------------------|
| 1. Commandes tactiles et affichage | 4. Paniers |
| 2. Corps principal | 5. Séparateurs de paniers |
| 3. Plaques à croustiller | 6. Connecteur en forme de U |

AVANT LA PREMIÈRE UTILISATION

- Lavez à la main les pièces amovibles, rincez-les et séchez-les.
- Lorsque vous utilisez votre friteuse à air chaud pour la première fois, il est possible que vous remarquiez de la fumée ou une légère odeur pendant les premières minutes de cuisson. C'est normal. Assurez-vous que la pièce soit bien ventilée.
- Placez les plaques à croustiller dans les paniers. Faites glisser les paniers dans le corps de l'appareil.

PRÉPARATION

- Placez l'appareil sur une surface stable, plane et résistante à la chaleur.
- Laissez un espace d'au moins 50 mm tout autour de l'appareil.
- Veillez à avoir des gants de cuisine (ou un torchon) à portée de main, utilisez des pinces en plastique résistant à la chaleur et un dessous de plat ou une assiette résistant à la chaleur pour y poser le panier.
- Remarque : N'utilisez pas des pinces métalliques étant donné qu'elles peuvent rayer le revêtement. Nous recommandons d'utiliser uniquement des pinces en plastique résistant à la chaleur ou recouvertes de silicone.

PLATEAUX À CROUSTILLER

Placez les plateaux à croustiller au fond de chaque panier avant de placer les séparateurs de panier ou d'unir les paniers. Insérez le bord avant du plateau à croustiller sous les saillies incurvées situées le long du bord intérieur du panier, comme indiqué (Figure 1). Appuyez sur le bord arrière pour placer le plateau à croustiller à l'intérieur du panier. Veillez à ce que les plateaux soient correctement installés de sorte qu'ils ne tombent pas en cas de basculement du panier.

UTILISATION D'UN SEUL GRAND PANIER

Retirez les paniers du corps de l'appareil.

1. Le cas échéant, extrayez les séparateurs de panier de chaque panier.
2. Si elle n'est pas déjà installée, placez une plaque à croustiller dans chaque panier.

3. Si elle n'est pas déjà installée, placez une plaque à croustiller dans chaque panier.
 4. Placez les paniers côte à côte de telle manière qu'ils se touchent et soient alignés l'un par rapport à l'autre (A).
 5. Alignez le connecteur en forme de U sur les rainures des deux côtés des paniers simultanément et faites-le glisser partiellement dans le panier (B).
 6. Appliquez une légère pression vers l'extérieur avec les pouces sur la partie supérieure du connecteur (C). Faites glisser le connecteur vers le bas en maintenant la pression vers l'extérieur. Cela permet de maintenir le connecteur aligné avec les rainures à l'intérieur du panier.
 7. Continuez jusqu'à ce que le connecteur s'enclenche.
 8. Si le connecteur se coince ou se bloque lorsqu'il est proche de sa position finale, utilisez vos doigts pour tirer doucement le fond des paniers contre votre corps (D). Cela permettra de les maintenir alignés.
- **IMPORTANT Lorsque les paniers sont unis, utilisez LES DEUX poignées pour les retirer, les remettre en place ou les déplacer (J), faute de quoi vous pourriez endommager le connecteur en forme de U.**
 - Ne forcez pas. Une pression légère/modérée devrait suffire pour installer le connecteur du panier. Si vous forcez, vous risquez d'endommager les éléments. Si le connecteur ne s'adapte pas correctement, retirez-le et vérifiez que les paniers sont toujours en contact et alignés l'un par rapport à l'autre, puis réessayez.

Utilisation de deux paniers séparés

1. Retirez les paniers du corps de l'appareil.
2. Le cas échéant, retirez le connecteur du panier (E).
3. Séparez les paniers (F).
4. Insérez les plaques à croustiller si vous les utilisez.
5. Orientez chaque séparateur de panier de sorte que :
 - la flèche sur le séparateur est orientée vers le bas.
 - la partie repliée sur le bord supérieur de chaque séparateur est orientée vers l'extérieur (voir figures G et H).
6. Faites glisser le séparateur dans la fente du panier.
7. Répétez l'opération avec l'autre panier.

Remarque : Si vous n'orientez pas correctement les séparateurs de panier (étape 5) avant le montage, ils tomberont lorsque les paniers seront retournés.



Scannez ce code QR pour accéder à une vidéo montrant comment assembler les paniers.

PRÉCHAUFFAGE

Si vous souhaitez préchauffer l'appareil avant la cuisson :

1. Utilisez les touches de réglage de la température haut/bas (⬆ ⬇ ⬅) pour augmenter ou diminuer la température.
2. Utilisez les touches de temps haut/bas (🕒 ⬆ ⬇ ⬅) pour régler la durée de préchauffage sur 3 minutes.
3. Appuyez sur la touche de démarrage/pause (▶||) pour commencer le préchauffage.

FONCTIONNEMENT AVEC UN SEUL PANIER

1. Installez le grand panier comme décrit précédemment.
2. Branchez l'appareil. Appuyez sur le bouton d'alimentation (⏻) pour allumer l'appareil.
3. Appuyez sur la touche de sélection du menu (M) pour faire défiler les préréglages de cuisson et sélectionnez une durée et une température de préréglage, ou utilisez les touches haut/bas de sélection de la durée (🕒 ⬆ ⬇ ⬅) et les touches haut/bas du contrôle de la température (⬆ ⬇ ⬅) pour régler manuellement une durée et une température.
 - Fonction de secousse en option : Appuyez sur le bouton de secousse (SHAKE) pour activer la fonction de secousse du panier sélectionné.
4. Retirez délicatement le panier de l'appareil, placez les ingrédients à l'intérieur et réinsérez complètement le panier dans l'appareil. NE TOUCHEZ PAS directement le panier ; tenez-le uniquement par les poignées.
5. Appuyez sur la touche de démarrage/pause (▶||) pour démarrer le cycle de cuisson.
6. Lorsque l'avertisseur sonore retentit, le temps de cuisson programmé est écoulé. Retirez délicatement le panier de l'appareil et posez-le sur une surface résistante à la chaleur.
7. Si les aliments sont entièrement cuits, utilisez des pinces pour le retirer. L'appareil est immédiatement prêt pour la préparation d'un autre lot.
8. Si les aliments ne sont pas entièrement cuits, il suffit de réinsérer le panier dans l'appareil et de poursuivre la cuisson pendant quelques minutes supplémentaires.
 - Votre friteuse peut être utilisée avec un seul petit panier. Il suffit d'installer les séparateurs de panier et les plateaux à croustiller et de ne remplir qu'un seul panier d'aliments.

Fonction de secousse

Appuyez sur la touche de secousse (SHAKE) pendant la programmation pour activer la fonction de secousse. L'icône « SHAKE » s'allume sous l'affichage de l'heure à gauche. Si cette fonction a été activée, l'icône clignote cinq fois lorsque le temps de cuisson est à moitié écoulé. Dans ce cas, retirez délicatement le panier et secouez ou retournez les ingrédients. Remettez le panier en place pour que la cuisson se poursuive.

FONCTIONNEMENT AVEC UN DOUBLE PANIER

1. Assemblez les deux paniers comme décrit précédemment.
2. Branchez l'appareil. Appuyez sur le bouton d'alimentation (⏻) pour allumer l'appareil.
3. Appuyez sur la touche de sélection du menu (M) pour faire défiler les pré-réglages de cuisson et sélectionnez une durée et une température de pré-réglage, ou utilisez les touches haut/bas de sélection de la durée (⌚ ^ v) et les touches haut/bas du contrôle de la température (⏸ ^ v) pour régler manuellement une durée et une température.
4. Appuyez sur la touche du panier 2 (2). Ensuite, utilisez les touches de sélection de temps haut/bas pour régler manuellement un temps de cuisson différent pour le panier 2.
 - Fonction de secousse en option : Appuyez soit sur le panier 1 (1) ou sur le panier 2 (2), puis appuyez sur la touche de secousse (SHAKE) pour activer la fonction de secousse pour le panier sélectionné.
5. Retirez délicatement les paniers de l'appareil, placez les ingrédients à l'intérieur et réinsérez complètement les paniers dans l'appareil. NE TOUCHEZ PAS directement les paniers ; tenez-les uniquement par les poignées.
6. Appuyez sur la touche de démarrage/pause (▶||) pour démarrer le cycle de cuisson.
7. Lorsque l'avertisseur sonore retentit, le temps de cuisson programmé est écoulé. Saisissez LES DEUX poignées (J), retirez soigneusement les paniers unis de l'appareil et placez-les sur une surface résistant à la chaleur.
8. Si les aliments sont entièrement cuits, utilisez des pinces pour le retirer. L'appareil est immédiatement prêt pour la préparation d'un autre lot.
9. Si les aliments ne sont pas entièrement cuits, il suffit de réinsérer le panier dans l'appareil et de poursuivre la cuisson pendant quelques minutes supplémentaires. N'oubliez pas d'utiliser LES DEUX poignées lorsque vous retirez les paniers ou les remettez en place.

REMARQUES :

- Pour obtenir les meilleurs résultats, placez toujours les plateaux à croustiller dans le(s) panier(s).
- PRÉCAUTION : Ne retournez pas les paniers. Tout excédent d'huile qui s'est accumulé au fond du panier s'écoulera sur les ingrédients et risque de vous éclabousser ou d'être projeté dans la zone environnante.

CUISSON SYNCHRONISÉE

Vous pouvez utiliser votre friteuse à air chaud de sorte que la cuisson des aliments ayant des temps de cuisson différents se termine au même moment.

1. Assemblez les deux paniers comme décrit précédemment.
2. Branchez l'appareil. Appuyez sur le bouton d'alimentation (⏻) pour allumer l'appareil.
3. Appuyez sur la touche du panier 1 (1) pour sélectionner le panier 1.
4. Appuyez sur la touche de sélection du menu (M) pour faire défiler les pré-réglages de cuisson et sélectionnez une durée et une température de pré-réglage, ou utilisez les touches haut/bas de sélection de la durée (⌚ ^ v) et les touches haut/bas du contrôle de la température (⏸ ^ v) pour régler manuellement une durée et une température.
5. Appuyez sur la touche du panier 2 (2) pour sélectionner le panier 2.
6. Ensuite, programmez le temps de cuisson du panier 2 (la température sera la même pour les deux paniers).
 - En option : Appuyez soit sur le panier 1 (1) ou sur le panier 2 (2), puis appuyez sur la touche de secousse (SHAKE) pour activer la fonction de secousse pour le panier sélectionné.
7. Sélectionnez UNIQUEMENT le panier programmé avec le temps de cuisson LE PLUS LONG. Retirez délicatement le panier de l'appareil, placez les ingrédients à l'intérieur et réinsérez complètement le panier dans l'appareil.
8. Appuyez sur la touche de synchronisation (SYNC) pour synchroniser les minuteries de cuisson.
9. Appuyez sur la touche de démarrage/pause (▶||) pour démarrer le cycle de cuisson.
10. Lorsque l'alarme sonore retentit, les minuteries de cuisson se sont synchronisées et la cuisson s'interrompt.
11. Retirez délicatement le panier vide, remplissez-le d'aliments et réinsérez le panier dans l'appareil pour poursuivre la cuisson.
12. Lorsque l'alarme sonore retentit à nouveau, le temps de cuisson programmé est écoulé. Retirez délicatement les paniers de l'appareil et posez-les sur une surface résistante à la chaleur.

CONSEILS

- Les aliments de plus petite taille nécessitent généralement un temps de cuisson légèrement inférieur à celui des aliments de plus grande taille.
- Il est conseillé de vaporiser un peu d'huile végétale sur les pommes de terre fraîches pour obtenir un résultat plus croustillant. Lorsque vous ajoutez de l'huile, n'en ajoutez qu'une petite quantité juste avant la cuisson.

- Les en-cas normalement cuits au four peuvent également être préparés dans l'appareil.
- Placez les aliments fragiles ou fourrés dans un moule de cuisson ou un plat à four dans l'appareil. Un moule ou un plat à four est également conseillé pour la cuisson d'un gâteau ou d'une quiche.
- Vous pouvez utiliser l'appareil pour réchauffer des aliments. Il suffit de régler la température et la durée pour que les aliments soient aussi chauds que vous le souhaitez.
- Portez des gants de cuisine pour vous protéger contre tout contact accidentel avec les surfaces chaudes et contre l'air chaud et la vapeur qui s'échappent lors de l'ouverture de l'appareil.
- Pour éviter de rayer le revêtement antiadhésif, veillez à utiliser exclusivement des ustensiles non métalliques. Ne soulevez pas et ne coupez pas les aliments dans l'appareil à l'aide d'ustensiles tranchants, tels que des fourchettes et des couteaux, qui peuvent rayer la surface de cuisson.

TEMPS DE CUISSON ET SÉCURITÉ ALIMENTAIRE

- À utiliser exclusivement à titre de guide.
- Vérifiez que c'est cuit. Si vous en doutez, faites cuire un peu plus longtemps.
- Cuisinez la viande, la volaille et les dérivés (viande hachée, hamburgers, etc.) jusqu'à ce que le jus soit clair.
- Cuisinez le poisson jusqu'à ce que la chair soit opaque.
- Lorsque vous cuisez des aliments préemballés, suivez les instructions sur l'emballage ou l'étiquette.

Aliments	Température °C	Durée (min)	Remarques
Chips	200	25	Rincez, séchez, saupoudrez de sel, de poivre et enduisez d'huile
Quartiers de pommes de terre	200	15-20	Rincez, séchez, saupoudrez de sel, de poivre et enduisez d'huile
Quartiers de patates douces	200	15-20	Rincez, séchez, saupoudrez de sel, de poivre et enduisez d'huile
Pommes de terre en robe des champs	180	30-40	Pour obtenir croûte croustillante, badigeonnez la pomme de terre avec de l'huile
Pommes de terre rôties	180	25-35	Rincez, séchez, saupoudrez de sel, de poivre, de romarin écrasé (facultatif) et enduisez d'huile
Assortiment de légumes méditerranéens	180	6-10	Tous les morceaux doivent être de taille similaire, environ 1-2 cm. Badigeonnez d'huile et assaisonnez
Poitrine de poulet	180	15-20	
Cuisses de poulet	180	25-30	Le temps de cuisson dépend de la taille. Badigeonnez d'huile, assaisonnez
Ailes de poulet	180	23-28	Le temps de cuisson dépend de la taille. Badigeonnez d'huile, assaisonnez
Hamburgers	180	8-12	Le temps de cuisson dépend de la taille. Badigeonnez d'huile, assaisonnez
Saucisses	180	8-12	
Côtelette de porc	180	22	Badigeonnez d'huile, assaisonnez
Filet de saumon	180	8-12	Badigeonnez d'huile, assaisonnez
Filet de poisson blanc	180	8-12	Badigeonnez d'huile, assaisonnez
Roulé de saucisse	200	13-15	Badigeonnez d'huile, assaisonnez
Rouleau de printemps	200	8-10	
Muffins	180	15-18	
Aliments surgelés	Température °C	Durée (min)	Remarques
Chips	200	25	
Quartiers de pommes de terre	200	15-20	
Frites	200	12-20	
Nuggets de poulet	200	6-10	
Filets de poisson	200	10-12	
Fish Sticks	180	6-10	
Anneaux d'oignon	180	10-15	
Scampis	180	15	

Remarque : Les aliments riches en matières grasses (p. ex., le porc) peuvent générer de la fumée. C'est normal, étant donné que les résidus d'huile sont cuits à haute température. La réduction de la température peut diminuer l'effet de la fumée.

SOINS ET ENTRETIEN

- Débranchez l'appareil.
- Laissez refroidir tous les éléments de l'appareil.

Paniers, séparateurs de panier et plaques à croustiller

1. Une fois que la friteuse à air chaud a refroidi, retirez les paniers du corps de la friteuse à air chaud pour le nettoyage.
 2. Retirez les séparateurs des paniers.
 3. Retirez les plaques à croustiller des paniers.
 4. Éliminez les résidus alimentaires et les huiles et essuyez le plateau à croustiller et le panier avec un chiffon humide avant de les laver à la main dans de l'eau savonneuse tiède à chaude. Séchez consciencieusement avec de replacer ces éléments dans la friteuse à air chaud.
 5. Éliminez les résidus alimentaires et les huiles et essuyez les paniers, les séparateurs de panier et les plaques à croustiller avec un chiffon humide avant de les laver à la main dans de l'eau savonneuse tiède à chaude. Séchez-les soigneusement avant de les réutiliser ou de les replacer dans votre friteuse.
- Les paniers, les séparateurs de panier et les plateaux à croustiller peuvent également être nettoyés dans le lave-vaisselle.

Surfaces extérieures

- Nettoyez l'extérieur de l'appareil avec un chiffon ou une éponge humide. Séchez soigneusement.

RECYCLAGE



Afin d'éviter les problèmes occasionnés à l'environnement et à la santé par des substances dangereuses, les appareils et les batteries rechargeables et non rechargeables présentant l'un de ces symboles ne doivent pas être éliminés avec les déchets municipaux non triés. Éliminez dans tous les cas les produits électriques et électroniques et, le cas échéant, les batteries rechargeables et non rechargeables, dans un centre officiel et approprié de collecte/recyclage.

Lees de instructies, bewaar ze goed en geef ze met het apparaat mee wanneer u deze aan een derde geeft. Verwijder alle verpakkingsmaterialen voor gebruik.

BELANGRIJKE VEILIGHEIDSMATREGELEN

Volg de gebruikelijke veiligheidsmaatregelen, zoals:

Dit apparaat kan gebruikt worden door kinderen van 8 jaar en ouder en personen met verminderde lichamelijke, zintuiglijke en verstandelijke vaardigheden of die onvoldoende ervaring of kennis hebben, indien zij onder toezicht staan of goed geïnformeerd zijn en zij de risico's begrijpen. Kinderen mogen niet met het apparaat spelen. Schoonmaak en gebruikeronderhoud mag niet door kinderen uitgevoerd worden, tenzij ze ouder dan 8 zijn en onder toezicht staan. Houd het apparaat en de kabel buiten het bereik van kinderen van jonger dan 8 jaar.

Sluit het apparaat niet via een timer- of een afstandsbedieningsysteem aan.

Gebruik het apparaat niet in de buurt van of onder brandbare materialen (bijv. gordijnen).

 De oppervlakken van het apparaat zullen heet worden.

 Niet onderdompelen in een vloeistof.

Als de kabel beschadigd is, moet u het apparaat terugsturen om gevaar te voorkomen.

- Gebruik alleen de bijgeleverde toebehoren of hulpstukken.
- Gebruik het apparaat niet voor andere doeleinden dan degene die in deze gebruiksaanwijzing worden beschreven.
- Gebruik het apparaat niet bij beschadigingen of storingen.
- Gebruik geen metalen of scherpe voorwerpen, de antikleefoppervlakken kunnen hierdoor worden beschadigd.
- Houd de ventilatieopeningen van het apparaat vrij aangezien er hete lucht uit zal komen.

UITSLUITEND VOOR HUISHOUDELIJK GEBRUIK

ONDERDELEN

- | | |
|-----------------------------------|----------------------|
| 1. Bedieningselementen en display | 4. Mandjes |
| 2. Behuizing | 5. Mandverdelers |
| 3. Frituurplaten | 6. U-kanaalconnector |

VOOR HET EERSTE GEBRUIK

- Was met de hand de afneembare onderdelen, spoel ze af en droog ze.
- Wanneer u uw heteluchtheteluchtfriteuse voor de eerste keer gebruikt, kunt u tijdens de eerste paar minuten rook of een lichte geur waarnemen. Dat is normaal. Zorg ervoor dat de ruimte goed geventileerd is.
- Plaats de frituurplaten in de mandjes. Schuif de mandjes in de behuizing.

VOORBEREIDING

- Plaats het apparaat op een stabiele, vlakke, - hittebestendige ondergrond.
- Laat minimum 50 cm ruimte vrij rond het apparaat.
- Houd ovenwanten (of een theedoek) bij de hand, gebruik een hittebestendige plastic tang en een hittebestendige mat of bord om het mandje op te laten rusten.
- Opmerking: Gebruik geen metalen tangen, die kunnen krassen op de coating veroorzaken. Wij raden aan om alleen een hittebestendige plastic of siliconen gecoate tang te gebruiken.

FRIITUURPLATEN

Plaats de frituurplaten op de bodem van elke korf voordat u de korfverdelers plaatst of de korven samenvoegt. Steek de voorste rand van de frituurplaat onder de gebogen uitsteeksels langs de binnenrand van het mandje, zoals afgebeeld (Afb. 1). Druk de achterrand naar beneden om de frituurplaat in het mandje te plaatsen. Zorg ervoor dat de platen goed gemonteerd zijn, zodat ze er niet uitvallen als het mandje gekanteld wordt.

MONTAGE VAN DE MANDJES

Voor het gebruik van één grote mand

1. Verwijder de mandjes uit de behuizing.
2. Indien aanwezig, schuift u de mandverdelers uit beide mandjes.



3. Als ze nog niet gemonteerd zijn, plaats dan een frituurplaat in elke korf.
 4. Plaats de korven naast elkaar zodat ze elkaar raken en uitgelijnd zijn (A).
 5. Lijn de U-kanaalconnector tegelijkertijd uit met de groeven aan beide zijden van de korven en schuif deze gedeeltelijk in de korf (B).
 6. Druk met uw duimen voorzichtig naar buiten op de bovenkant van de connector (C). Schuif de connector naar beneden terwijl u de druk naar buiten handhaaft. Hierdoor blijft de connector uitgelijnd met de groeven aan de binnenkant van de korf.
 7. Ga door tot de connector vastklikt.
 8. Als de connector vastloopt wanneer deze bijna op zijn definitieve plaats zit, trek dan met uw vingers de onderkant van de korven voorzichtig tegen uw lichaam (D). Zo blijven ze op één lijn.
- **BELANGRIJK Wanneer de korven met elkaar verbonden zijn, gebruikt u BEIDE handgrepen om de korven te verwijderen, te vervangen of anderszins te verplaatsen (J). Als u dit niet doet, kan de U-kanaalconnector beschadigd raken.**
 - Forceer niets. Er is slechts lichte/gematigde druk nodig om de mandconnector te installeren. Forceren kan schade veroorzaken. Als het niet goed past, verwijder het dan en controleer of de korven nog steeds contact met elkaar maken en uitgelijnd zijn, probeer het dan opnieuw.

Gebruik van twee aparte mandjes

1. Verwijder de mandjes uit de behuizing.
2. Indien aanwezig, verwijdert u de mandaansluiting (E).
3. Scheidt de mandjes (F).
4. Plaats de frituurplaten, als u die gebruikt.
5. Plaats elke korfverdeler zo dat
 - de pijl op de verdeler naar beneden wijst.
 - Het omgevouwen deel aan de bovenrand van elke verdeler naar buiten wijst (zie afbeeldingen G en H).
6. Schuif de verdeler in de sleuf van de korf.
7. Herhaal dit voor de andere korf.

Opmerking: Als u de korfverdelers niet goed oriënteert (stap 5) voordat u ze monteert, zullen ze eruit vallen als de korven omgekeerd worden.



Scan deze QR-code voor een video die laat zien hoe u de korven in elkaar zet.

VOORVERWARMEN

Als u het apparaat wilt voorverwarmen voordat u gaat koken:

1. Gebruik de toetsen voor temperatuurregeling omhoog/omlaag (⬆ ⬇) om de temperatuur te verhogen of te verlagen.
2. Gebruik de toetsen tijd omhoog/omlaag (⌚ ⬆ ⬇) om de voorverwarmingstijd in te stellen op 3 minuten.
3. Druk op de toets start/pauze (⏸) om met het voorverwarmen te beginnen.

GEBRUIK MET ÉÉN MAND

1. Zet de grote mand in elkaar zoals eerder beschreven.
2. Steek de stekker van het apparaat in het stopcontact. Druk op de aan/uit-knop (⏻) om het apparaat in te schakelen.
3. Druk op de menukeuzetoets (M) om door de voorinstellingen te bladeren en een vooraf ingestelde tijd en temperatuur te selecteren, of gebruik de toetsen tijd omhoog/omlaag (⌚ ⬆ ⬇) en temperatuurregeling omhoog/omlaag (⬆ ⬇) om handmatig een tijd en temperatuur in te stellen.
- Optionele schudfunctie: Druk op de toets voor het schudden (SHAKE) om de schudfunctie te activeren voor de geselecteerde mand.
4. Trek de mand voorzichtig uit het apparaat, leg de ingrediënten erin en duw de mand helemaal terug in het apparaat. Raak de mand NIET rechtstreeks aan; houd de mand alleen bij de handvatten vast.
5. Druk op de toets start/pauze (⏸) om de kookcyclus te starten.
6. Wanneer de zoemer klinkt, is de ingestelde kooktijd verstreken. Haal de mand voorzichtig uit het apparaat en plaats het op een hittebestendig oppervlak.
7. Als het voedsel helemaal gaar is, gebruik dan een tang om het te verwijderen. Het apparaat is direct klaar om een nieuwe portie te bereiden.
8. Als het voedsel niet helemaal gaar is, schuift u het mandje gewoon terug in het apparaat en kookt u nog een paar minuten.
- De airfryer kan worden gebruikt met één kleine mand. Plaats de mandverdelers en frituurplaten zoals gebruikelijk en vul slechts één mandje met voedsel.

Schudfunctie

Druk op de toets voor het schudden (SHAKE) tijdens het programmeren om de schudfunctie te activeren. Het pictogram "SHAKE" licht op onder het linker tijdsdisplay. Indien actief, knippert het pictogram vijf keer wanneer de kooktijd halverwege is. Wanneer dit gebeurt, verwijdert u voorzichtig het mandje en schudt of draait u de ingrediënten om. Wanneer u het mandje terugplaatst, wordt het koken hervat.

GEBRUIK MET EEN DUBBELE MAND

1. Zet de twee mandjes in elkaar zoals eerder beschreven.
2. Steek de stekker van het apparaat in het stopcontact. Druk op de aan/uit-knop (⏻) om het apparaat in te schakelen.
3. Druk op de menukeuzetoets (M) om door de voorinstellingen te bladeren en een vooraf ingestelde tijd en temperatuur te selecteren, of gebruik de toetsen tijd omhoog/omlaag (⌚ ^ v) en temperatuurregeling omhoog/omlaag (🌡 ^ v) om handmatig een tijd en temperatuur in te stellen.
4. Druk op de toets voor mand 2 (2). Gebruik vervolgens de toetsen tijd omhoog/omlaag om handmatig een andere kooktijd voor mandje 2 in te stellen.
 - Optionele schudfunctie: Druk op de toets voor ofwel mand 1 (1) of mand 2 (2) en druk vervolgens op de toets Schudden (SHAKE) om de schudfunctie voor het geselecteerde mandje te activeren.
5. Trek de mandjes voorzichtig uit het apparaat, leg de ingrediënten erin en duw de mandjes helemaal terug in het apparaat. Raak de mandjes NIET rechtstreeks aan; houd de mandjes alleen bij de handvatten vast.
6. Druk op de toets start/pauze (▶||) om de kookcyclus te starten.
7. Wanneer de zoemer klinkt, is de ingestelde kooktijd verstreken. Pak BEIDE handgrepen (J) vast en neem de samengevoegde manden voorzichtig uit het apparaat en plaats ze op een hittebestendig oppervlak.
8. Als het voedsel helemaal gaar is, gebruik dan een tang om het te verwijderen. Het apparaat is direct klaar om een nieuwe portie te bereiden.
9. Als het voedsel niet helemaal gaar is, schuift u het mandje gewoon terug in het apparaat en kookt u nog een paar minuten. Vergeet niet om BEIDE handgrepen te gebruiken wanneer u de korven verwijdert of terugplaatst.

OPMERKINGEN:

- Voor de beste prestaties moet u de frituurplaten altijd in de mandjes plaatsen.
- LET OP: Zet de mandjes niet op hun kop. Overtollige olie die zich op de bodem van het mandje heeft verzameld, lekt op de ingrediënten en kan op u en uw omgeving spatten.

GESYNCHRONISEERD KOKEN

U kunt uw airfryer zo gebruiken dat voedsel met verschillende kooktijden tegelijkertijd klaar is.

1. Zet de twee mandjes in elkaar zoals eerder beschreven.
2. Steek de stekker van het apparaat in het stopcontact. Druk op de aan/uit-knop (⏻) om het apparaat in te schakelen.
3. Druk op de toets voor mand 1 (1) om mand 1 te selecteren.
4. Druk op de menukeuzetoets (M) om door de voorinstellingen te bladeren en een vooraf ingestelde tijd en temperatuur te selecteren, of gebruik de toetsen tijd omhoog/omlaag (⌚ ^ v) en temperatuurregeling omhoog/omlaag (🌡 ^ v) om handmatig een tijd en temperatuur in te stellen.
5. Druk op de toets voor mand 2 (2) om mand 2 te selecteren.
6. Programmeer vervolgens de kooktijd voor mandje 2 (de temperatuur is dan voor beide mandjes gelijk).
 - Optioneel: Druk op de toets voor ofwel mand 1 (1) of mand 2 (2) en druk vervolgens op de toets Schudden (SHAKE) om de schudfunctie voor het geselecteerde mandje te activeren.
7. Selecteer ALLEEN het mandje dat met de LANGSTE kooktijd is geprogrammeerd. Trek het mandje voorzichtig uit het apparaat, leg de ingrediënten erin en duw de mand helemaal terug in het apparaat.
8. Druk op de toets Synchroniseren (SYNC) om de kooktijden te synchroniseren.
9. Druk op de toets start/pauze (▶||) om de kookcyclus te starten.
10. Wanneer het geluidssignaal klinkt, zijn de kooktimers gesynchroniseerd en wordt het koken gepauzeerd.
11. Verwijder het lege mandje voorzichtig, vul het met voedsel en duw het mandje terug in het apparaat om het koken te hervatten.
12. Wanneer het geluidssignaal opnieuw klinkt, is de ingestelde kooktijd verstreken. Haal de mandjes voorzichtig uit het apparaat en plaats ze op een hittebestendig oppervlak.

TIPS

- Voedsel dat kleiner is, heeft meestal een iets kortere kooktijd nodig dan groter voedsel.
- Sprenkel een beetje plantaardige olie op verse aardappelen voor een knapperiger resultaat. Voeg slechts een beetje olie toe vlak voor het koken.
- Snacks die normaal in een oven worden bereid, kunnen ook in de airfryer worden bereid.
- Plaats kwetsbare of gevulde levensmiddelen in een bakblik of ovenschaal in het apparaat. Een bakblik of ovenschaal wordt ook aangeraden bij het bakken van een taart of quiche.
- U kunt de airfryer gebruiken om voedsel opnieuw op te warmen. Stel gewoon de temperatuur en de tijd in op de temperatuur die u wilt.



- Draag ovenwanten ter bescherming tegen onbedoeld contact met de verhitte oppervlakken en tegen ontsnappende hete lucht en stoom bij het openen van het apparaat.
- Gebruik alleen niet-metalen keukengerei om krassen op de anti-aanbaklaag te voorkomen. Til of snij geen voedsel in het apparaat met scherp keukengerei, zoals vorken en messen, die krassen kunnen maken op het kookoppervlak.

KOOKTIJDEN EN VOEDSELVEILIGHEID

- Puur als richtlijn te gebruiken.
- Controleer of de etenswaren gaar zijn. Gril bij twijfel een beetje langer.
- Rooster vlees, gevogelte en vergelijkbare producten (gehakt, hamburgers e.d.) tot het sap dat eruit loopt kleurloos is.
- Rooster vis totdat deze overal ondoorzichtig is.
- Volg voor het grillen van voorverpakte etenswaren de aanwijzingen op de verpakking of het etiket.

Voedsel	Temperatuur °C	Tijd (min)	Opmerkingen
Chips	200	25	Afspoelen, afdrogen, zout, peper en olie toevoegen
Aardappelpartjes	200	15-20	Afspoelen, afdrogen, zout, peper en olie toevoegen
Zoete aardappelpartjes	200	15-20	Afspoelen, afdrogen, zout, peper en olie toevoegen
Gepofte aardappelen	180	30-40	Voor een knapperig jasje, met olie bestrijken
gebakken aardappelen	180	25-35	Afspoelen, afdrogen, mengen met zout, peper, rozemarijn (optioneel) en olie
Gemengde mediterrane groenten	180	6-10	Alles in gelijke stukken snijden van ongeveer 1-2 cm, in olie doen en op smaak brengen
Kippenborst	180	15-20	
Kippenboutjes	180	25-30	De bereidingstijd is afhankelijk van de grootte. Bestrijken met olie, op smaak brengen
Kippenvleugels	180	23-28	De bereidingstijd is afhankelijk van de grootte. Bestrijken met olie, op smaak brengen
Hamburgers	180	8-12	De bereidingstijd is afhankelijk van de grootte. Bestrijken met olie, op smaak brengen
Worstjes	180	8-12	
Varkenskarbonades	180	22	Bestrijken met olie, op smaak brengen
Zalmfilet	180	8-12	Bestrijken met olie, op smaak brengen
Witte visfilet	180	8-12	Bestrijken met olie, op smaak brengen
Worstenbroodje	200	13-15	Bestrijken met olie, op smaak brengen
Loempia's	200	8-10	
Muffins	180	15-18	
Bevroren voedsel	Temperatuur °C	Tijd (min)	Opmerkingen
Chips	200	25	
Aardappelpartjes	200	15-20	
Frites	200	12-20	
Kipnuggets	200	6-10	
Visfilets	200	10-12	
Vissticks	180	6-10	
Uienringen	180	10-15	
Scampi	180	15	

Opmerking: Vetrijk voedsel (bijv. varkensvlees) kan rook veroorzaken. Dit is normaal, omdat olieresidu aan een hoge temperatuur wordt gebakken. Verlaging van de temperatuur kan de hoeveelheid rook verminderen.

ZORG EN ONDERHOUD

- Trek de stekker uit het stopcontact.
- Laat alles afkoelen.

Mandjes, mandverdelers en frituurplaten

1. Als de airfryer is afgekoeld, verwijdert u de mandjes uit de airfryer om ze te reinigen.
 2. Verwijder de verdelers uit de mandjes.
 3. Verwijder de frituurplaten uit de mandjes.
 4. Verwijder etensresten en oliën, en veeg zowel de snijplaat als de mand af met een vochtige doek voordat u ze met de hand wast in warm tot heet zeepwater. Goed af drogen voordat u deze terugplaatst in de heteluchtfriteuse.
 5. Verwijder etensresten en oliën, en veeg de manden, de mandverdelers en de frituurplaten af met een vochtige doek voordat u ze met de hand wast in een warm tot heet sopje. Droog ze grondig af voordat u ze opnieuw gebruikt of in uw airfryer plaatst.
- De mandjes, mandverdelers en frituurplaten kunnen ook in de vaatwasmachine worden gewassen.

Buitenoppervlakken

- Maak de buitenkant met een vochtige doek of spons schoon. Goed afdrogen.

RECYCLING



Om milieu- en gezondheidsproblemen door gevaarlijke stoffen te vermijden, mogen apparaten en oplaadbare en niet oplaadbare batterijen met een van deze symbolen niet samen met het huishoudelijk afval worden verwijderd. Breng elektrische en elektronische producten en, indien van toepassing, oplaadbare en niet-oplaadbare batterijen, altijd naar een officieel recycling-/inzamelpunt.



Leggere le istruzioni e conservarle al sicuro. In caso di cessione dell'apparecchio ad altre persone, consegnare anche le istruzioni. Rimuovere tutto l'imballaggio prima dell'uso.

NORME DI SICUREZZA IMPORTANTI

Osservare le precauzioni fondamentali di sicurezza e in particolare quanto segue:

L'apparecchio può essere utilizzato da bambini di almeno 8 anni e da persone con ridotte capacità fisiche, sensoriali o mentali o senza esperienza e conoscenza a condizione che vengano controllate/istruite e capiscano i pericoli in cui si può incorrere. I bambini non devono giocare con l'apparecchio. La pulizia e la manutenzione da parte dell'utente non devono essere effettuate da bambini di età inferiore agli 8 anni e sotto il controllo di un adulto. Tenere l'apparecchio e il cavo fuori dalla portata dei bambini di età inferiore agli 8 anni.

Non collegare l'apparecchio mediante un sistema a timer o a controllo a distanza.

Non usare l'apparecchio vicino o sotto materiali combustibili (es tende).

 Le superfici dell'apparecchio diventeranno calde.

 Non immergere in nessun liquido.

Se il cavo è danneggiato, restituire l'apparecchio, per evitare pericoli.

- Montare sull'apparecchio solo gli accessori o gli elementi dati in dotazione.
- Non usare l'apparecchio per altri scopi se non quelli per i quali è stato progettato, di seguito descritti in questo manuale di istruzioni.
- Non usare l'apparecchio se è danneggiato o funziona male.
- Non utilizzare arnesi metallici o taglienti, danneggereste le superfici antiaderenti.
- Lasciare libero lo sfato nella parte posteriore dell'apparecchio - da qui verrà fuori l'aria calda.

SOLO PER USO DOMESTICO

COMPONENTI

- | | |
|----------------------------|-------------------------------|
| 1. Comandi touch e display | 4. Cestelli |
| 2. Unità principale | 5. Separatori dei cestelli |
| 3. Piatti di doratura | 6. Connettore con profilo a U |

PRIMA DI UTILIZZARE PER LA PRIMA VOLTA

- Lavare a mano le parti rimovibili, sciacquare e asciugare.
- Quando si usa la friggitrice ad aria per la prima volta si potrebbe notare del fumo o un leggero odore per i primi minuti di cottura. Ciò è normale. Assicurarsi che la stanza sia ben ventilata.
- Posizionare i piatti di doratura nei cestelli. Fare scorrere i cestelli nel corpo dell'apparecchio.

PREPARAZIONE

- Posizionare l'elettrodomestico su una superficie stabile, piana e resistente al calore.
- Lasciare uno spazio di almeno 50 mm intorno all'elettrodomestico.
- Avere dei guanti da forno (o uno strofinaccio) a portata di mano, usare delle pinze di plastica resistenti al calore, un tappetino resistente al calore o un piatto su cui appoggiare il cestello.
- Nota: Non usare pinze in metallo perché potrebbero graffiare il rivestimento. Raccomandiamo di usare solo pinze di plastica resistente al calore o rivestite di silicone.

VASSOI DI DORATURA

Posizionare i vassoi di doratura nella parte inferiore di ogni cestello prima di posizionare i separatori dei cestelli o unire i cestelli. Inserire il bordo anteriore del vassoio di doratura sotto le sporgenze curve lungo il bordo inferiore del cestello come mostrato (fig. 1). Premere il bordo posteriore per incastrare il vassoio di doratura nel cestello. Assicurarsi che i vassoi siano posizionati correttamente in modo tale che non cadano rovesciando il cestello.

MONTAGGIO DEI CESTELLI

Per utilizzare un cestello grande

1. Rimuovere i cestelli dal corpo.
 2. Se presenti, staccare i separatori dei cestelli da ogni cestello.
 3. Se non sono stati ancora posizionati, inserire un piatto di doratura in ogni cestello.
 4. Posizionare i cestelli uno accanto all'altro, in modo tale che si tocchino e siano allineati l'uno con l'altro (A).
 5. Allineare contemporaneamente il connettore con profilo a U con le scanalature su entrambi i lati dei cestelli e farlo scorrere parzialmente nel cestello (B).
 6. Esercitare con i pollici una leggera pressione verso l'esterno sulla parte superiore del connettore (C). Far scorrere il connettore in basso continuando a premere verso l'esterno. Ciò consentirà di tenere il connettore allineato con le scanalature all'interno del cestello.
 7. Continuare finché il connettore non scatti in posizione.
 8. Se il connettore si incastra o si blocca quando è quasi giunto alla posizione finale, utilizzare le dita per premere delicatamente le parti inferiori dei cestelli contro il proprio corpo (D). Ciò consentirà di tenerli allineati.
- **IMPORTANTE** Quando i cestelli sono collegati tra loro, utilizzare **ENTRAMBE** le maniglie per rimuovere, sostituire o movimentare in qualsiasi altro modo i cestelli (J). In caso contrario potrebbero verificarsi danni al connettore con profilo a U.
 - Non forzare nulla. Per installare il connettore del cestello occorre solo una pressione leggera/moderata. Forzarlo in posizione potrebbe causare danni. Se non si posiziona in modo corretto, rimuoverlo e controllare che i cestelli siano ancora a contatto e allineati l'uno all'altro, quindi riprovare.

Per utilizzare due cestelli separati

1. Rimuovere i cestelli dal corpo.
2. Se presente, rimuovere il connettore dei cestelli (E).
3. Separare i cestelli (F).
4. Inserire i piatti di doratura, se in uso.
5. Orientare ogni separatore cestello come segue:
 - la freccia sul separatore deve essere rivolta verso il basso.
 - La parte con risvolto sul bordo superiore di ogni separatore deve essere rivolta verso l'esterno (vedi immagini G e H).
6. Far scorrere il separatore nella scanalatura del cestello.
7. Ripetere l'operazione per l'altro cestello.

Nota: se non si orientano i separatori dei cestelli nel modo corretto (passaggio 5) prima di posizzionarli, cadranno quando i cestelli vengono rovesciati.



Scannerizza questo codice QR per visualizzare un video su come montare i cestelli.

PRERISCALDAMENTO

Se si desidera preriscaldare l'apparecchio prima della cottura:

1. Utilizzare i pulsanti di regolazione della temperatura su/giù (⬇) per aumentare o diminuire la temperatura.
2. Utilizzare i pulsanti del timer su/giù (⌚) per impostare il tempo di preriscaldamento a 3 minuti.
3. Premere il pulsante avvio/pausa (▶) per iniziare a preriscaldare.

FUNZIONAMENTO CON CESTELLO SINGOLO

1. Montare il cestello grande come precedentemente descritto.
2. Collegare l'apparecchio alla presa di corrente. Premere il pulsante di alimentazione (⏻) per accendere l'apparecchio.
3. Premere il pulsante di selezione del menu (M) per scorrere le impostazioni di cottura e selezionare un tempo e una temperatura preimpostati, oppure utilizzare i pulsanti del tempo su/giù (⌚) e della temperatura su/giù (⬇) per impostare manualmente tempo e temperatura.
 - Funzione opzionale di mescolamento: Premere il pulsante di mescolamento (SHAKE) per attivare la funzione di mescolamento nel cestello selezionato.
4. Estrarre con cautela il cestello dall'apparecchio, inserire gli ingredienti all'interno e spingere il cestello fino in fondo nell'apparecchio. **NON** toccare direttamente il cestello; prendere il cestello solo dalle maniglie.
5. Premere il pulsante di avvio/pausa (▶) per avviare il ciclo di cottura.
6. Quando il segnale acustico si attiva, il tempo di cottura impostato è scaduto. Rimuovere con cura il cestello dall'apparecchio e posizionarlo su una superficie termoresistente.

7. Se l'alimento è completamente cotto, utilizzare delle pinze per rimuoverlo. L'apparecchio è subito pronto per un'altra infornata.
 8. Se l'alimento non è completamente cotto, è sufficiente inserire nuovamente il cestello nell'apparecchio e cuocere ancora per qualche minuto.
- La friggitrice può essere utilizzata anche con un singolo cestello piccolo. Montare semplicemente i separatori dei cestelli e i vassoi per la doratura e riempire soltanto un cestello con il cibo.

Funzione Shake

Premere il pulsante di mescolamento (SHAKE) durante la programmazione per attivare la funzione di mescolamento. La funzione "SHAKE" appare sotto il display del tempo che si trova a sinistra. Se attiva, l'icona lampeggia cinque volte quando il tempo di cottura è a metà. In questo caso, rimuovere con cura il cestello e agitare o mescolare gli ingredienti. Reinserendo il cestello la cottura ricomincia.

FUNZIONAMENTO CON DUE CESTELLI

1. Montare i due cestelli come precedentemente descritto.
2. Collegare l'apparecchio alla presa di corrente. Premere il pulsante di alimentazione (⏻) per accendere l'apparecchio.
3. Premere il pulsante di selezione del menu (M) per scorrere le impostazioni di cottura e selezionare un tempo e una temperatura preimpostati, oppure utilizzare i pulsanti del tempo su/giù (⌚ ^ v) e della temperatura su/giù (🌡 ^ v) per impostare manualmente tempo e temperatura.
4. Premere il pulsante del cestello 2 (2). Quindi, utilizzare i pulsanti su/giù del tempo per regolare manualmente un orario di cottura diverso per il cestello 2.
 - Funzione opzionale di mescolamento: Premere il pulsante del cestello 1 (1) o 2 (2), poi premere il pulsante di mescolamento (SHAKE) per attivare la funzione di mescolamento per il cestello selezionato.
5. Estrarre con cura i cestelli dall'apparecchio, mettere gli ingredienti all'interno e inserire di nuovo i cestelli nell'apparecchio. NON toccare direttamente i cestelli; prendere i cestelli solo dalle maniglie.
6. Premere il pulsante di avvio/pausa (▶/⏸) per avviare il ciclo di cottura.
7. Quando il segnale acustico si attiva, il tempo di cottura impostato è scaduto. Afferrare ENTRAMBE le maniglie (J), rimuovere con cautela i cestelli uniti dall'apparecchio e collocarli su una superficie resistente al calore.
8. Se l'alimento è completamente cotto, utilizzare delle pinze per rimuoverlo. L'apparecchio è subito pronto per un'altra infornata.
9. Se l'alimento non è completamente cotto, è sufficiente inserire nuovamente il cestello nell'apparecchio e cuocere ancora per qualche minuto. Ricordarsi di usare ENTRAMBE le maniglie quando si rimuovono o sostituiscono i cestelli.

NOTE:

- Per ottenere prestazioni migliori, inserire sempre i vassoi per la doratura nel/nei cestello/i.
- ATTENZIONE: Non capovolgere i cestelli. Qualsiasi eccesso di olio che si può formare nella parte inferiore del cestello colerà sugli ingredienti e può spruzzarvi addosso e nei dintorni.

COTTURA SINCRONIZZATA

È possibile fare funzionare la friggitrice ad aria in modo che cibi con tempi di cottura diversi possano terminare la cottura insieme.

1. Montare i due cestelli come precedentemente descritto.
2. Collegare l'apparecchio alla presa di corrente. Premere il pulsante di alimentazione (⏻) per accendere l'apparecchio.
3. Premere il pulsante del cestello 1 (1) per selezionare il cestello 1.
4. Premere il pulsante di selezione del menu (M) per scorrere le impostazioni di cottura e selezionare un tempo e una temperatura preimpostati, oppure utilizzare i pulsanti del tempo su/giù (⌚ ^ v) e della temperatura su/giù (🌡 ^ v) per impostare manualmente tempo e temperatura.
5. Premere il pulsante del cestello 2 (2) per selezionare il cestello 2.
6. Successivamente, programmare il tempo di cottura per il cestello 2 (la temperatura sarà la stessa per entrambi i cestelli).
 - Opzionale: Premere il pulsante del cestello 1 (1) o 2 (2), poi premere il pulsante di mescolamento (SHAKE) per attivare la funzione di mescolamento per il cestello selezionato.
7. Selezionare SOLTANTO il cestello programmato con il tempo di cottura PIU' LUNGO. Estrarre con cautela il cestello dall'apparecchio, inserire gli ingredienti all'interno e spingere il cestello fino in fondo nell'apparecchio.
8. Premere il pulsante di sincronizzazione (SYNC) per sincronizzare i timer di cottura.
9. Premere il pulsante di avvio/pausa (▶/⏸) per avviare il ciclo di cottura.
10. Quando il segnale acustico si attiva, i timer di cottura hanno effettuato la sincronizzazione e la cottura si mette in pausa.
11. Rimuovere con cautela il cestello vuoto, riempirlo con il cibo e inserire il cestello di nuovo nell'apparecchio per riprendere la cottura.
12. Il segnale acustico si attiva di nuovo quando il tempo di cottura impostato è scaduto. Rimuovere con cautela i cestelli dall'apparecchio e posizzarli su una superficie termoresistente.

SUGGERIMENTI

- Gli alimenti di dimensioni più piccole richiedono solitamente un tempo di cottura un po' più breve rispetto a quelli di dimensioni più grandi.
- Si consiglia di spruzzare un po' di olio vegetale sulle patate fresche per ottenere un risultato più croccante. Quando si aggiunge l'olio, aggiungerne solo un po' poco prima di iniziare la cottura.
- Gli snack che, di solito, si cuociono in forno possono essere cotti anche nell'apparecchio.
- Mettere gli alimenti fragili o ripieni in una teglia o in una pirofila da forno nell'apparecchio. Si consiglia di utilizzare una teglia o una pirofila da forno anche per la cottura di torte dolci o salate.
- È possibile utilizzare l'apparecchio per riscaldare il cibo. È sufficiente impostare semplicemente la temperatura e il tempo per riscaldare a piacere il cibo.
- Utilizzare guanti da forno per evitare il contatto accidentale con le superfici riscaldate e la fuoriuscita di aria calda e di vapore dall'apertura dell'apparecchio.
- Per evitare di graffiare il rivestimento antiaderente, utilizzare solo utensili non metallici. Non sollevare o tagliare il cibo nell'apparecchio con utensili taglienti, come forchette o coltelli, che possono graffiare la superficie di cottura.



TEMPI DI COTTURA E SICUREZZA DEI CIBI

- Da usare esclusivamente come guida.
- Controleer of de etenswaren gaar zijn. Gril bij twijfel een beetje langer.
- Cuocere la carne, il pollame e derivati (carne macinata, hamburger, ecc.) fino a quando i liquidi che fuoriescono sono trasparenti.
- Cuocere il pesce fino a quando è completamente opaco all'interno.
- Nel cuocere cibi confezionati, seguire le istruzioni riportate sulla confezione o sull'etichetta.

Alimento	Temperatura °C	Tempo (min)	Significato
Patatine fritte	200	25	Sciacquare, asciugare, aggiungere sale, pepe e olio
Spicchi di patate	200	15-20	Sciacquare, asciugare, aggiungere sale, pepe e olio
Spicchi di patate dolci	200	15-20	Sciacquare, asciugare, aggiungere sale, pepe e olio
Patate in camicia	180	30-40	Per un tocco croccante, spennellare con olio
Patate arrostiti	180	25-35	Sciacquare, asciugare, aggiungere sale, pepe, rosmarino tritato (opzionale) e olio
Misto di verdure mediterranee	180	6-10	Tagliare le verdure in dimensioni simili, circa 1-2 cm per pezzo, aggiungere olio e condire
Petto di pollo	180	15-20	
Cosce di pollo	180	25-30	Il tempo di cottura dipende dalle dimensioni. Spennellare con olio, condire
Ali di pollo	180	23-28	Il tempo di cottura dipende dalle dimensioni. Spennellare con olio, condire
Hamburger	180	8-12	Il tempo di cottura dipende dalle dimensioni. Spennellare con olio, condire
Salsicce	180	8-12	
Costoletta di maiale	180	22	Spennellare con olio, condire
Filetto di salmone	180	8-12	Spennellare con olio, condire
Filetto di pesce bianco	180	8-12	Spennellare con olio, condire
Rotolo di salsiccia	200	13-15	Spennellare con olio, condire
Involtino primavera	200	8-10	
Muffin	180	15-18	

Alimenti surgelati	Temperatura °C	Tempo (min)	Significato
Patatine fritte	200	25	
Spicchi di patate	200	15-20	
Patatine fritte	200	12-20	
Crocchette di pollo	200	6-10	
Filetti di pesce	200	10-12	
Bastoncini di pesce	180	6-10	
Anelli di cipolla	180	10-15	
Scampi	180	15	

Nota: I cibi ad alto contenuto di grassi (come la carne di maiale) possono generare del fumo. Ciò è normale in quanto i residui di olio vengono cotti ad alte temperature. Ridurre la temperatura può diminuire l'effetto del fumo.

CURA E MANUTENZIONE

- Scollegare l'elettrodomestico.
- Lasciare raffreddare il tutto.

Cestelli, separatori dei cestelli e piatti di doratura

1. Una volta che la friggitrice ad aria si è raffreddata, rimuovere i cestelli dal corpo dell'apparecchio per pulirli.
 2. Rimuovere i separatori dai cestelli.
 3. Rimuovere i piatti di doratura dai cestelli.
 4. Eliminare i residui di cibo e gli oli e pulire il piatto di doratura e il cestello con un panno umido prima di lavarli a mano in acqua calda e sapone. Asciugarli accuratamente prima di rimetterli nell'unità principale.
 5. Eliminare i residui di cibo e gli oli e pulire i cestelli, i separatori dei cestelli e i piatti di doratura con un panno umido prima di lavarli a mano in acqua calda o tiepida con detersivo. Asciugare completamente prima di utilizzarli di nuovo o di rimontarli nella friggitrice.
- I cestelli, i separatori dei cestelli ed i vassoi di doratura possono essere lavati anche in lavastoviglie.

Superfici esterne

Pulire l'esterno con un panno umido o una spugna. Asciugare bene.

RICICLO



Per evitare problemi di salute ed ambientali dovuti a sostanze pericolose, gli apparecchi e le batterie ricaricabili e non ricaricabili contrassegnati con uno di questi simboli non devono essere smaltiti con i rifiuti urbani indifferenziati. Smaltire i prodotti elettrici ed elettronici e, quando possibile, le batterie ricaricabili e non ricaricabili, in un punto di raccolta autorizzato per il riciclo/la raccolta.

Lea las instrucciones, guárdelas en un lugar seguro y, en caso de dar el aparato a otra persona, entréguelas también. Retire todo el embalaje antes de usar el aparato.

MEDIDAS DE SEGURIDAD IMPORTANTES


Siga las precauciones básicas de seguridad, incluyendo:

Este aparato puede ser utilizado por niños mayores de 8 años y por personas con discapacidad física, mental o sensorial o sin experiencia en su manejo, siempre que sean supervisadas o guiadas por otra persona y comprendan los posibles riesgos. Los niños no deben jugar con el aparato. Los niños solo deben realizar tareas de limpieza y mantenimiento si son mayores de 8 años y están supervisados por un adulto. Mantenga el aparato y el cable fuera del alcance de niños menores de 8 años.

No conecte el aparato por medio de temporizador o de un sistema de control remoto.

No utilice el aparato cerca o debajo de materiales combustibles (p.ej., cortinas).

 Las superficies del aparato estarán calientes.

 No sumerja el aparato en ningún líquido.

Si el cable está dañado, devuelva el aparato para evitar peligro.

- No ponga ningún otro acoplamiento o accesorio (recambio) que no haya sido adquirido del fabricante.
- No use el aparato para ningún fin distinto a los descritos en estas instrucciones.
- No use el aparato si está dañado o si no funciona bien.
- No emplee utensilios metálicos ni afilados para evitar dañar las superficies antiadherentes.
- La rejilla de ventilación situada en la parte trasera del aparato despedirá aire caliente; manténgase alejado de ella.

SOLO PARA USO DOMÉSTICO

PIEZAS

- | | |
|----------------------------------|--------------------------|
| 1. Controles táctiles y pantalla | 4. Cestas |
| 2. Cuerpo | 5. Separadores de cestas |
| 3. Bandejas de freír | 6. Conector en U |

ANTES DEL PRIMER USO

- Lave a mano los accesorios desmontables, enjuáguelos y séquelos.
- Es posible que al utilizar la freidora de aire por primera vez se desprenda algo de humo o un ligero olor durante los primeros minutos de cocción. Esto es normal. Asegúrese de que la habitación esté bien ventilada.
- Coloque las bandejas de freír en las cestas. Deslice las cestas dentro del cuerpo del aparato.

PREPARACIÓN

- Coloque el aparato sobre una superficie estable, nivelada y resistente al calor.
- Deje un espacio de al menos 50 mm alrededor del aparato.
- Tenga a mano guantes de horno (o un paño de cocina); utilice pinzas de cocina de silicona resistentes al calor y un plato llano o un salvamanteles resistente al calor sobre el que colocar la cesta.
- Aviso: no utilice pinzas de cocina metálicas, ya que podrían dañar el revestimiento. Se recomienda usar únicamente pinzas de cocina de plástico resistentes al calor o revestidas de silicona.

BANDEJAS DE FREÍR

Coloque las bandejas de freír en la base de cada cesta antes de colocar los separadores de cestas o de unir las cestas. Encaje el borde delantero de la bandeja de freír bajo los salientes curvos situados a lo largo del borde interior de la cesta, tal y como muestra la imagen (Fig. 1). Presione el borde posterior hacia abajo para asentar la bandeja de freír en la cesta. Compruebe que las bandejas están bien colocadas para evitar que se caigan si se vuelca la cesta.

PREPARACIÓN DE LAS CESTAS

Cómo utilizar una cesta grande

1. Extraiga las cestas del cuerpo del aparato.
2. Si estaban colocados, retire los separadores de cada cesta.
3. Si aún no estaban colocadas, inserte una bandeja de freír en cada cesta.



4. Coloque las cestas una junto a otra, de forma que se toquen y queden alineadas entre sí (A).
 5. Alinee el conector en U con las muescas situadas en los laterales de ambas cestas simultáneamente y deslícelo hasta la mitad de la cesta (B).
 6. Utilizando los pulgares, presione con suavidad la parte superior del conector hacia fuera (C). Deslice el conector hacia abajo mientras sigue haciendo presión hacia fuera. Esto mantendrá el conector alineado con las muescas del interior de la cesta.
 7. Continúe hasta que el conector encaje en su sitio.
 8. Si el conector se engancha o se atasca cuando se acerque a su posición final, utilice los dedos para tirar con suavidad de la parte inferior de las cestas contra su cuerpo (D) y así ayudar a mantenerlas alineadas.
- **IMPORTANTE Cuando las cestas estén conectadas entre sí, utilice AMBAS asas para extraerlas, recolocarlas o moverlas de cualquier otro modo (J). De lo contrario, podría dañar el conector en U.**
 - No fuerce nada. El conector de cestas debe poder instalarse con una presión de ligera a moderada. Forzarlo para que encaje podría causar daños. Si el conector no encaja correctamente, sáquelo y compruebe que las cestas siguen en contacto y alineadas entre sí y vuelva a intentarlo.

Cómo utilizar dos cestas distintas

1. Extraiga las cestas del cuerpo.
2. Si estaba colocado, retire el conector de cestas (E).
3. Si va a utilizar las bandejas de freír, colóquelas en las cestas.
4. Oriente cada separador de cestas de forma que:
 - la flecha del separador señale hacia abajo.
 - La parte doblada del borde superior de cada separador quede hacia fuera (consulte las imágenes G y H).
5. Deslice el separador en la ranura de la cesta.
6. Repita la operación con la otra cesta.

Nota: Si los separadores de cestas no están bien orientados (paso 5) antes de colocarlos, se caerán cuando le dé la vuelta a las cestas.



Escanee este código QR para ver un vídeo que muestra cómo montar las cestas.

PRECALENTAMIENTO

Si desea precalentar el aparato antes de cocinar:

1. Utilice los botones de control de temperatura arriba/abajo (⬆️⬇️) para subir o bajar la temperatura.
2. Utilice los botones de control de tiempo arriba/abajo (⌚⬆️⬇️) para programar el tiempo de precalentamiento a 3 minutos.
3. Pulse el botón de inicio/pausa (m) para poner en marcha el precalentamiento del aparato.

UTILIZACIÓN CON UNA ÚNICA CESTA

1. Prepare la cesta grande tal y como se describe en la sección anterior.
2. Enchufe el aparato. Pulse el botón de encendido (⏻) para ponerlo en funcionamiento.
3. Pulse el botón de selección de menú (M) para acceder a los preajustes de cocción y seleccionar un tiempo y una temperatura preestablecidos, o utilice los botones de tiempo arriba/abajo (⌚⬆️⬇️) y los botones de control de temperatura arriba/abajo (⬆️⬇️) para configurar un tiempo y una temperatura manualmente.
- Función de agitado opcional: Pulse el botón de agitar (SHAKE) para activar la función de agitado para la cesta seleccionada.
4. Saque con cuidado la cesta del aparato, coloque los ingredientes en el interior de la cesta y vuelva a encajarla dentro del aparato. NUNCA toque la cesta directamente, sujétela siempre por las asas.
5. Pulse el botón de inicio/pausa (▶️⏸️) para poner en marcha el ciclo de cocción.
6. El aparato emitirá un zumbido cuando haya transcurrido el tiempo de cocción seleccionado. Extraiga la cesta del aparato con cuidado y colóquela en una superficie resistente al calor.
7. Si los alimentos están cocinados, sáquelos con pinzas. El aparato estará listo al instante para cocinar una nueva tanda.
8. Si los alimentos aún no se han cocinado del todo, vuelva a deslizar la cesta dentro del aparato y cocínelos unos minutos más.
- Puede utilizar la freidora con una única cesta pequeña. Coloque los separadores de cestas y las bandejas de freír y llene solo una de las cestas con alimentos.

Función de agitado

Pulse el botón de agitar (SHAKE) mientras programa el aparato para activar la función de agitado. El icono "SHAKE", situado bajo el indicador de tiempo de la izquierda, se iluminará. Si la función está activa, el icono parpadeará cinco veces cuando haya transcurrido la mitad del tiempo de cocción. Cuando esto suceda, extraiga la cesta con cuidado y agite o remueva los

ingredientes. Vuelva a colocar la cesta para reanudar la cocción.

UTILIZACIÓN CON DOS CESTAS

1. Prepare las dos cestas tal y como se describe en la sección anterior.
2. Enchufe el aparato. Pulse el botón de encendido (⏻) para ponerlo en funcionamiento.
3. Pulse el botón de selección de menú (M) para acceder a los preajustes de cocción y seleccionar un tiempo y una temperatura preestablecidos, o utilice los botones de tiempo arriba/abajo (⌚ ^ v) y los botones de control de temperatura arriba/abajo (⌚ ^ v) para configurar un tiempo y una temperatura manualmente.
4. Pulse el botón de la cesta 2 (2). A continuación, utilice los botones de tiempo arriba/abajo para configurar manualmente un tiempo de cocción distinto para la cesta 2.
 - Función de agitado opcional: pulse el botón de la cesta 1 (1) o el botón de la cesta 2 (2) y, a continuación, pulse el botón de agitar (SHAKE) para activar la función de agitado para la cesta seleccionada.
5. Saque con cuidado las cestas del aparato, coloque los ingredientes en el interior de las cestas y vuelva a encajarlas dentro del aparato. NUNCA toque las cestas directamente, sujételas siempre por las asas.
6. Pulse el botón de inicio/pausa (⏻) para poner en marcha el ciclo de cocción.
7. El aparato emitirá un zumbido cuando haya transcurrido el tiempo de cocción seleccionado. Agarre AMBAS asas (J) y retire con cuidado las cestas conectadas del aparato, colocándolas sobre una superficie resistente al calor.
8. Si los alimentos están cocinados, sáquelos con pinzas. El aparato estará listo al instante para cocinar una nueva tanda.
9. Si los alimentos aún no se han cocinado del todo, vuelva a deslizar la cesta dentro del aparato y cocínelos unos minutos más. Recuerde utilizar AMBAS asas siempre que extraiga o recoloque las cestas.

NOTAS:

- Para obtener el mejor rendimiento, coloque siempre las bandejas de freír en la(s) cesta(s).
- PRECAUCIÓN: No vuelque las cestas. El aceite caliente que se haya acumulado en el fondo de las cestas caerá sobre los ingredientes y podría salpicarlo a usted y lo que tenga alrededor.

COCCIÓN SINCRONIZADA

Puede utilizar la freidora de forma que alimentos con distintos tiempos de cocción terminen de cocinarse a la vez.

1. Prepare las dos cestas tal y como se describe en la sección anterior.
2. Enchufe el aparato. Pulse el botón de encendido (⏻) para ponerlo en funcionamiento.
3. Pulse el botón de la cesta 1 (1) para seleccionar la cesta 1.
4. Pulse el botón de selección de menú (M) para acceder a los preajustes de cocción y seleccionar un tiempo y una temperatura preestablecidos, o utilice los botones de tiempo arriba/abajo (⌚ ^ v) y los botones de control de temperatura arriba/abajo (⌚ ^ v) para configurar un tiempo y una temperatura manualmente.
5. Pulse el botón de la cesta 2 (2) para seleccionar la cesta 2.
6. A continuación, programe el tiempo de cocción para la cesta 2 (la temperatura será la misma para ambas cestas).
 - Opcional: Pulse el botón de la cesta (1) o el botón de la cesta 2 (2); a continuación, pulse el botón de agitar (SHAKE) para activar la función de agitado para la cesta seleccionada.
7. Seleccione SOLO la cesta para la que haya programado el tiempo de cocción MÁS LARGO. Con cuidado, extraiga la cesta del aparato, coloque los ingredientes en el interior de la cesta y vuelva a colocarla dentro del aparato.
8. Pulse el botón de sincronización (SYNC) para sincronizar los temporizadores de cocción.
9. Pulse el botón de inicio/pausa (⏻) para poner en marcha el ciclo de cocción.
10. Cuando suene la alarma, los temporizadores de cocción se habrán sincronizado y la cocción se interrumpirá.
11. Extraiga con cuidado la cesta vacía, añada los ingredientes en su interior y vuelva a colocarla en el aparato para reanudar la cocción.
12. La alarma volverá a sonar cuando haya transcurrido el tiempo de cocción seleccionado. Extraiga las cestas del aparato con cuidado y colóquelas sobre una superficie resistente al calor.

CONSEJOS

- Los alimentos de menor tamaño suelen cocinarse en menos tiempo que los alimentos más grandes.
- Para que las patatas queden más crujientes, se recomienda rociar las patatas crudas con un poco de aceite vegetal. Si utiliza aceite, añada solo un poco justo antes de la cocción.
- Los alimentos que normalmente se preparan en el horno también se pueden cocinar en el aparato.
- Coloque los alimentos delicados o con relleno en un molde o bandeja de horno dentro del aparato. Asimismo, se recomienda utilizar un molde o bandeja de horno al preparar un bizcocho o una quiche.
- El aparato se puede utilizar para recalentar alimentos. Solo tiene que ajustar la temperatura y el tiempo en función de lo caliente que quiera la comida.
- Utilice guantes de horno para evitar el contacto accidental con las superficies calientes y con el aire y vapor calientes que se liberan al abrir el aparato.
- Para evitar rayar la superficie antiadherente, no utilice utensilios metálicos. No saque comida del aparato ni la corte en su interior con utensilios afilados, como tenedores y cuchillos, porque podrían rayar la superficie de cocción.



TIEMPOS DE COCCIÓN Y SEGURIDAD ALIMENTARIA

- Información facilitada con carácter indicativo.
- Controllare che sia cotto. In caso di dubbio, continuare ancora un po' la cottura.
- Cocine la carne, aves y derivados (carne picada, hamburguesas, etc.) hasta que salgan los jugos.
- Cocine el pescado hasta que su carne quede totalmente opaca.
- Cuando cocine comidas alimentos empaquetados, siga las instrucciones en el paquete o en la etiqueta.

Alimentos	Temperatura °C	Tiempo (min)	Observaciones
Patatas chips	200	25	Lavar, secar y añadir sal, pimienta y aceite
Gajos de patata	200	15-20	Lavar, secar y añadir sal, pimienta y aceite
Gajos de batata	200	15-20	Lavar, secar y añadir sal, pimienta y aceite
Patatas asadas con piel	180	30-40	Pincelar la piel de la patata con aceite para que quede crujiente
Patatas asadas	180	25-35	Lavar, secar y mezclar con sal, pimienta, romero molido (opcional) y aceite
Verduras asadas al estilo mediterráneo	180	6-10	Cortar todos los ingredientes en trozos de igual tamaño (1-2 cm aproximadamente), añadir aceite y sazonar
Pechugas de pollo	180	15-20	
Muslos de pollo	180	25-30	El tiempo de cocción dependerá del tamaño de los alimentos. Pincelar con aceite y sazonar.
Alitas de pollo	180	23-28	El tiempo de cocción dependerá del tamaño de los alimentos. Pincelar con aceite y sazonar.
Hamburguesas	180	8-12	El tiempo de cocción dependerá del tamaño de los alimentos. Pincelar con aceite y sazonar.
Salchichas	180	8-12	
Chuletas de cerdo	180	22	Pincelar con aceite y sazonar
Filetes de salmón	180	8-12	Pincelar con aceite y sazonar
Filetes de pescado blanco	180	8-12	Pincelar con aceite y sazonar
Rollitos de salchicha	200	13-15	Pincelar con aceite y sazonar
Rollitos de primavera	200	8-10	
Muffins	180	15-18	
Alimentos congelados	Temperatura °C	Tiempo (min)	Observaciones
Patatas chips	200	25	
Gajos de patata	200	15-20	
Patatas fritas	200	12-20	
Nuggets de pollo	200	6-10	
Filetes de pescado	200	10-12	
Varitas de pescado	180	6-10	
Aros de cebolla	180	10-15	
Langostinos	180	15	

Aviso: los alimentos con alto contenido en grasa (como la carne de cerdo) pueden producir humo. Esto es normal, ya que los restos de aceite se cocinan a altas temperaturas. Bajar la temperatura puede reducir la cantidad de humo.

CUIDADO Y MANTENIMIENTO

- Desenchufe el aparato.
- Deje que el aparato y los accesorios se enfríen.

Cestas, separadores de cestas y bandejas de freír

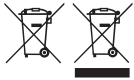
1. Cuando la freidora se haya enfriado, extraiga las cestas del cuerpo del aparato para limpiarlas.
2. Extraiga los separadores de cestas.

3. Extraiga las bandejas de freír de las cestas.
 4. Retire los restos de alimentos y de aceite, y limpie el plato de fritura y la cesta con un paño húmedo antes de lavarlos a mano en agua jabonosa a una temperatura entre templada y caliente. Séquelos completamente y vuelva a colocarlos en el cuerpo de la freidora.
 5. Tire los restos de alimentos y de aceite y limpie las cestas, los separadores de cestas y las bandejas de freír con un paño húmedo antes de lavarlos a mano en agua tibia o caliente con jabón. Séquelos bien antes de volver a usarlos o colocarlos en el aparato.
- Las cestas, los separadores de cestas y las bandejas de freír también se pueden lavar en el lavavajillas.

Superficies externas

- Limpie el exterior del aparato con un paño humedecido o una esponja y séquelo por completo.

RECICLAJE



Para evitar problemas medioambientales y de salud derivados de sustancias peligrosas, los electrodomésticos y las pilas recargables y no recargables en las que aparezca uno de estos símbolos no deben eliminarse junto con los residuos urbanos no seleccionados. Deseche siempre los aparatos eléctricos y electrónicos y, cuando corresponda, las pilas recargables y no recargables, en puntos oficiales de recogida/reciclado adecuados.



Leia as instruções e guarde em lugar seguro. Forneça-as também caso venha a fornecer o aparelho a alguém. Retire todo o material de embalar antes da utilização.

MEDIDAS DE PRECAUÇÃO IMPORTANTES

Siga as seguintes instruções básicas de segurança:

Este aparelho pode ser usado por crianças com idade de 8 anos ou superior e pessoas com capacidades físicas, sensoriais ou mentais reduzidas ou com falta de experiência e conhecimentos, desde que supervisionadas/instruídas e que compreendam os riscos envolvidos. As crianças não devem brincar com o aparelho. A limpeza e manutenção por parte do utilizador não deverão ser feitas por crianças a não ser que tenham mais de 8 anos e sejam supervisionadas. Mantenha o aparelho e o cabo fora do alcance de crianças com menos de 8 anos.

Não conecte o aparelho através de um temporizador ou sistema de controlo remoto.

Não utilize o aparelho próximo ou por baixo de materiais inflamáveis (p.ex., cortinas).

 As superfícies do aparelho aquecerão.

 Não mergulhar em nenhum tipo de líquido.

Caso o cabo esteja danificado, devolva o aparelho para evitar acidentes.

- Não utilize acessórios ou peças que não sejam fornecidos pela nossa empresa.
- Não utilize o aparelho para quaisquer outras finalidades senão as descritas nestas instruções.
- Não utilize o aparelho se estiver danificado ou se o seu funcionamento for defeituoso.
- Não utilize objetos metálicos ou afiados, pois poderá danificar as superfícies antiaderentes.
- Mantenha-se afastado da saída de ventilação na parte traseira do aparelho, pois é expelido ar quente da mesma.

APENAS PARA USO DOMÉSTICO

COMPONENTES

- | | |
|-----------------------------|-----------------------------|
| 1. Controlos táteis e visor | 4. Cestos |
| 2. Corpo | 5. Divisórias de cestos |
| 3. Pratos tostadores | 6. Conector com perfil em U |

ANTES DA PRIMEIRA UTILIZAÇÃO

- Lave as peças amovíveis à mão, enxague e seque.
- Ao utilizar a sua fritadeira a ar quente pela primeira vez, poderá deparar-se com fumo ou um ligeiro odor durante os primeiros minutos de cozedura. Isto é normal. Certifique-se de que a divisão possui ventilação adequada.
- Coloque os pratos tostadores nos cestos. Deslize os cestos no corpo.

PREPARAÇÃO

- Coloque o aparelho sobre uma superfície estável, plana e resistente ao calor.
- Deixe um espaço de pelo menos 50 mm em torno do aparelho.
- Disponha de luvas de forno (ou um pano de cozinha), utilize pinças de plástico resistentes ao calor e um tapete resistente ao calor ou um prato raso para pousar o cesto.
- Nota: não utilize pinças metálicas, pois pode riscar o revestimento. Recomendamos utilizar apenas pinças de plástico resistentes ao calor ou pinças revestidas com silicone.

GRELHAS TOSTADORAS

Coloque as grelhas tostadoras no fundo de cada cesto antes de colocar as divisórias de cestos ou juntar os cestos. Insira a extremidade frontal da grelha tostadora sob as saliências curvas que se encontram ao longo da extremidade interior do cesto, como mostrado (Fig. 1). Pressione a extremidade posterior para baixo para assentar a grelha tostadora no cesto. Certifique-se de que grelhas estão colocadas corretamente para que não caiam se o cesto for inclinado.

MONTAGEM DOS CESTOS

Utilizar um cesto grande

1. Remova os cestos do corpo.
2. Se presentes, deslize as divisórias de cestos para fora de cada cesto.

3. Se ainda não estiverem montados, coloque um prato tostador em cada cesto.
 4. Coloque os cestos lado a lado, de forma a que se toquem e fiquem alinhados entre si (A).
 5. Alinhe o conector com perfil em U com as ranhuras de ambos os lados dos cestos simultaneamente e introduza-o parcialmente no cesto (B).
 6. Aplique uma ligeira pressão para fora com os polegares na parte superior do conector (C). Deslize o conector para baixo, mantendo a pressão para fora. Isto manterá o conector alinhado com as ranhuras no interior do cesto.
 7. Continue até o conector encaixar no lugar.
 8. Se o conector ficar preso ou encravado quando estiver próximo da sua posição final, utilize os dedos para puxar suavemente a parte inferior dos cestos contra o seu corpo (D). Isto ajudará a mantê-los alinhados.
- **IMPORTANTE Quando os cestos estão unidos, utilize AMBAS as pegas para retirar, substituir ou deslocar os cestos (J). Se não o fizer, poderá danificar o conector com perfil em U.**
 - Não force. A instalação do conector de cestos requer apenas uma pressão ligeira/moderada. Forçar o encaixe pode causar danos. Se não encaixar corretamente, retire-o e verifique se os cestos ainda estão em contacto e alinhados entre si e tente novamente.

Utilizar dois cestos em separado

1. Remova os cestos do corpo.
2. Se presente, remova o conector de cestos (E).
3. Separe os cestos (F).
4. Introduza os pratos tostadores, se os utilizar.
5. Oriente cada divisória de cestos de modo a que:
 - a seta na divisória aponte para baixo.
 - a parte dobrada na extremidade de cada divisória fique virada para fora (consulte as imagens G e H).
6. Deslize a divisória na ranhura do cesto.
7. Repita o processo para o outro cesto.

Nota: Se não orientar corretamente as divisórias de cestos (passo 5) antes da montagem, estas cairão quando os cestos forem invertidos.



Leia este código QR para ver um vídeo que mostra como montar os cestos.



PREAQUECIMENTO

Caso pretenda preaquecer o aparelho antes de cozinhar:

1. Utilize os botões de controlo de temperatura para cima/para baixo (↕) para aumentar ou diminuir a temperatura.
2. Utilize os botões de tempo para cima/para baixo (⌚) para ajustar o tempo de preaquecimento para 3 minutos.
3. Prima o botão iniciar/pausar (▶||) para iniciar o preaquecimento.

FUNCIONAMENTO COM UM CESTO

1. Monte o cesto grande como descrito anteriormente.
2. Ligue a ficha do aparelho à tomada elétrica e, em seguida, prima o botão de energia (⏻) para ligar o aparelho.
3. Prima o botão de seleção do menu (M) para percorrer as predefinições de cozedura e selecione um tempo e uma temperatura predefinidos, ou utilize os botões de tempo para cima/para baixo (⌚) e os botões de controlo de temperatura para cima/para baixo (↕) para ajustar manualmente o tempo e a temperatura.
 - Função Agitar opcional: Prima o botão de agitar (SHAKE) para ativar a função Agitar para o cesto selecionado.
4. Retire cuidadosamente o cesto do aparelho, coloque os alimentos no interior, e empurre o cesto de novo para o interior do aparelho. NÃO toque diretamente no cesto; segure apenas no cesto pelas pegas.
5. Prima o botão iniciar/pausar (▶||) para iniciar o ciclo de cozedura.
6. Decorrido o tempo de cozedura ajustado, a campainha toca uma vez. Retire cuidadosamente o cesto do aparelho e coloque-o sobre uma superfície resistente ao calor.
7. Se a comida estiver totalmente cozinhada, utilize pinças para a remover. O aparelho está imediatamente pronto para preparar outro lote.
8. Se a comida não estiver totalmente cozinhada, basta deslizar o cesto de novo para o interior do aparelho e deixar cozinhar durante mais alguns minutos.
 - A fritadeira pode funcionar com um único cesto pequeno. Basta colocar as divisórias de cestos e os pratos tostadores e colocar comida em apenas um cesto.

Função Agitar

Prima o botão de agitar (SHAKE) durante a programação para ativar a função Agitar. O ícone "SHAKE" sob o visor de tempo à esquerda acende-se. Se estiver ativo, o ícone piscará cinco vezes quando o tempo de cozedura estiver a meio. Quando isto ocorrer, remova cuidadosamente o cesto e agite ou vire os alimentos. Volte a colocar o cesto e a cozedura será reiniciada.

FUNCIONAMENTO COM DOIS CESTOS

1. Monte os dois cestos como descrito anteriormente.
2. Ligue a ficha do aparelho à tomada elétrica e, em seguida, prima o botão de energia (⏻) para ligar o aparelho.
3. Prima o botão de seleção do menu (M) para percorrer as predefinições de cozedura e selecione um tempo e uma temperatura predefinidos, ou utilize os botões de tempo para cima/para baixo (⏲/⏱) e os botões de controlo de temperatura para cima/para baixo (⏲/⏱) para ajustar manualmente o tempo e a temperatura.
4. Prima o botão do cesto 2 (2). Em seguida, utilize os botões de tempo para cima/baixo para ajustar manualmente um tempo de cozedura diferente para o cesto 2.
 - Função Agitar opcional: Prima o botão do cesto 1 (1) ou do cesto 2 (2) e, em seguida, prima o botão de agitar (SHAKE) para ativar a função Agitar para o cesto selecionado.
5. Retire cuidadosamente o cesto do aparelho, coloque os alimentos no interior, e empurre o cesto de novo para o interior do aparelho. NÃO toque diretamente no cesto; segure apenas no cesto pelas pegas.
6. Prima o botão iniciar/pausar (▶/⏸) para iniciar o ciclo de cozedura.
7. Decorrido o tempo de cozedura ajustado, a campainha toca uma vez. Agarre em AMBAS as pegas (J), retire cuidadosamente os cestos unidos do aparelho e coloque-os sobre uma superfície resistente ao calor.
8. Se a comida estiver totalmente cozinhada, utilize pinças para a remover. O aparelho está imediatamente pronto para preparar outro lote.
9. Se a comida não estiver totalmente cozinhada, basta deslizar o cesto de novo para o interior do aparelho e deixar cozinhar durante mais alguns minutos. Não se esqueça de utilizar AMBAS as pegas quando retirar ou substituir os cestos.

NOTAS:

- Para um melhor desempenho, coloque sempre os pratos tostadores no(s) cesto(s).
- CUIDADO: Não vire os cestos ao contrário. Qualquer excesso de óleo recolhido no fundo do cesto cairá nos ingredientes e poderá salpicar o utilizador e a zona circundante.

COZEDURA SINCRONIZADA

Pode utilizar a fritadeira a ar de forma que alimentos com tempos de cozedura diferentes terminem a cozedura ao mesmo tempo.

1. Monte os dois cestos como descrito anteriormente.
2. Ligue a ficha do aparelho à tomada elétrica e, em seguida, prima o botão de energia (⏻) para ligar o aparelho.
3. Prima o botão do cesto 1 (1) para selecionar o cesto 1.
4. Prima o botão de seleção do menu (M) para percorrer as predefinições de cozedura e selecione um tempo e uma temperatura predefinidos, ou utilize os botões de tempo para cima/para baixo (⏲/⏱) e os botões de controlo de temperatura para cima/para baixo (⏲/⏱) para ajustar manualmente o tempo e a temperatura.
5. Prima o botão do cesto 2 (2) para selecionar o cesto 2.
6. Em seguida, programe o tempo de cozedura do cesto 2 (a temperatura será a mesma para ambos os cestos).
 - Opcional: Prima o botão do cesto 1 (1) ou do cesto 2 (2) e, em seguida, prima o botão de agitar (SHAKE) para ativar a função Agitar para o cesto selecionado.
7. Selecione APENAS o cesto programado com o MAIOR tempo de cozedura. Retire cuidadosamente o cesto do aparelho, coloque os alimentos no interior, e empurre o cesto de novo para o interior do aparelho.
8. Prima o botão de sincronização (SYNC) para sincronizar os temporizadores de cozedura.
9. Prima o botão iniciar/pausar (▶/⏸) para iniciar o ciclo de cozedura.
10. Quando o alarme sonoro tocar, os temporizadores de cozedura estão sincronizados e a cozedura será colocada em pausa.
11. Retire cuidadosamente o cesto vazio, encha-o com alimentos, e empurre-o de novo para o interior do aparelho para retomar a cozedura.
12. O alarme sonoro volta a tocar, uma vez decorrido o tempo de cozedura definido. Retire cuidadosamente os cestos do aparelho e coloque-os sobre uma superfície resistente ao calor.

DICAS

- Os alimentos de tamanho inferior requerem geralmente um tempo de cozedura ligeiramente mais curto do que os de tamanho superior.
- Sugere-se misturar um pouco de óleo vegetal com batatas frescas para obter um resultado mais estaladiço. Ao adicionar óleo, adicione apenas um pouco antes de cozinhar.
- Aperitivos normalmente cozinhados no forno também podem ser cozinhados no aparelho.
- Coloque alimentos frágeis ou recheados numa assadeira ou prato de forno no aparelho. Sugere-se também utilizar uma forma ou prato de forno ao cozer bolos ou quiches.
- O aparelho pode ser utilizado para reaquecer alimentos. Basta ajustar a temperatura e o tempo em conformidade com o pretendido.
- Use luvas de forno para se proteger do contacto acidental com as superfícies aquecidas e do ar quente e vapor libertados ao abrir o aparelho.

- Para evitar riscar o revestimento antiaderente, utilize apenas utensílios não metálicos. Não levante ou corte alimentos no aparelho utilizando utensílios afiados, tais como garfos e facas, que podem riscar a superfície de cozedura.

TEMPOS DE COZEDURA E SEGURANÇA ALIMENTAR

- Para ser utilizado de forma meramente orientativa.
- Verifique que estão cozinhados. Se não tiver a certeza, deixe cozinhar um pouco mais.
- Cozinhe carne, aves e derivados (picado, hambúrgueres, etc.) até o suco sair claro.
- Cozinhe o peixe até ficar totalmente opaco.
- Ao cozinhar alimentos pré-embalados, siga as directrizes das embalagens ou rótulos.

Alimento	Temperatura °C	Tempo (min)	Significados
Batatas fritas	200	25	Lave, seque, acrescente sal, pimenta e óleo
Gomos de batata	200	15-20	Lave, seque, acrescente sal, pimenta e óleo
Gomos de batata-doce	200	15-20	Lave, seque, acrescente sal, pimenta e óleo
Batata recheada assada	180	30-40	Para obter uma batata estaladiça, pincele com óleo
Batatas assadas	180	25-35	Lave, seque, acrescente sal, pimenta, alecrim esmagado (opcional) e óleo
Mistura de legumes mediterrânicos	180	6-10	Corte pedaços de tamanho semelhante com aproximadamente 1-2 cm, acrescente óleo e tempere
Peito de frango	180	15-20	
Coxas de frango	180	25-30	O tempo de cozedura depende do tamanho. Pincele com óleo, tempere
Asas de frango	180	23-28	O tempo de cozedura depende do tamanho. Pincele com óleo, tempere
Hambúrgueres	180	8-12	O tempo de cozedura depende do tamanho. Pincele com óleo, tempere
Salsichas	180	8-12	
Costeleta de porco	180	22	Pincele com óleo, tempere
Filete de salmão	180	8-12	Pincele com óleo, tempere
Filete de peixe branco	180	8-12	Pincele com óleo, tempere
Folhado de salsicha	200	13-15	Pincele com óleo, tempere
Crepe chinês	200	8-10	
Muffins	180	15-18	
Alimentos congelados	Temperatura °C	Tempo (min)	Significados
Batatas fritas	200	25	
Gomos de batata	200	15-20	
Batatas fritas em palitos	200	12-20	
Nuggets de frango	200	6-10	
Filetes de peixe	200	10-12	
Barrinhas de peixe	180	6-10	
Aros de cebola	180	10-15	
Lagostins	180	15	

Nota: alimentos com elevado teor de gordura (por exemplo, carne de porco) podem criar fumo. Isto é normal, pois os resíduos de óleo são cozinhados a uma temperatura elevada. Reduzir a temperatura pode diminuir o efeito do fumo.

CUIDADOS E MANUTENÇÃO

- Desligue o aparelho da tomada.
- Deixe que todos os componentes arrefeçam.

Cestos, divisórias de cestos e pratos tostadores

1. Depois de a fritadeira a ar quente arrefecer, retire os cestos do corpo da fritadeira para limpar.
 2. Remova as divisórias dos cestos.
 3. Remova os pratos tostadores dos cestos.
 4. Elimine os resíduos e óleos alimentares e limpe tanto o prato tostador como o cesto com um pano húmido antes de os lavar à mão em água morna a quente com detergente. Seque bem antes de os colocar novamente no corpo da fritadeira a ar quente.
 5. Elimine os resíduos e óleos alimentares e limpe os cestos, as divisórias de cesto e os pratos tostadores com um pano húmido antes de os lavar à mão em água morna a quente com detergente. Seque bem antes de os utilizar novamente ou voltar a colocá-los na sua fritadeira.
- Os cestos, as divisórias de cestos e os pratos tostadores também podem ser lavados na máquina de lavar louça.

Superfícies exteriores

- Limpe o exterior com um pano ou esponja húmida. Seque totalmente.

RECICLAGEM



Para evitar problemas ambientais e de saúde devido a substâncias perigosas, os aparelhos e baterias recarregáveis e não recarregáveis com um destes símbolos não deverão ser eliminados com o lixo doméstico normal. Elimine sempre os produtos elétricos e eletrónicos e, quando aplicável, as baterias recarregáveis e não recarregáveis, no ponto de reciclagem/recolha oficial apropriado.

Læs vejledningen og behold den til senere brug. Lad den følge med apparatet, hvis det overdrages til andre. Fjern al emballage før brug.

VIGTIGE SIKKERHEDSINSTRUKTIONER

Følg altid de grundlæggende sikkerhedsregler, herunder:

Dette apparat kan anvendes af børn fra 8 år og derover og personer hvis fysiske, sansemæssige eller mentale evner er nedsat, eller personer uden den fornødne erfaring, hvis de er blevet instrueret/har været under opsyn og forstår de forbundne farer. Børn må ikke lege med apparatet. Rengøring og vedligeholdelse må ikke foretages af børn, medmindre de er over 8 år og holdes under opsyn. Apparatet og ledningen skal holdes uden for rækkevidden af børn under 8 år.


Apparatet må ikke tilsluttes via en timer eller et fjernstyret system.

Apparatet må ikke anvendes i nærheden af eller under brændbare materialer (f.eks. gardiner).

 Apparatets overflader kan blive meget varme.

 Må ikke nedsænkes i vand eller andre væsker.

Hvis ledningen er beskadiget, skal du returnere apparatet for at undgå fare.

- Anvend ikke andet tilbehør eller andre dele end de medfølgende.
- Anvend ikke apparatet til andre formål end dem, der er beskrevet i denne brugsanvisning.
- Undlad at anvende apparatet, hvis det er beskadiget eller ikke fungerer korrekt.
- Brug ikke redskaber af metal eller skarpe redskaber, da de vil beskadige non-stick overfladerne.
- Hold afstand til udluftningen bag på apparatet  der vil komme varm luft ud af den.

KUN TIL PRIVAT BRUG

DELE

- | | |
|-----------------------------|------------------------|
| 1. Touchknapper og display | 4. Kurve |
| 2. Hoveddel | 5. Kurveopdelere |
| 3. Plader til sprødstegning | 6. U-formet samlebjøle |

FØR FØRSTE IBRUGTAGNING

- Vask alle aftagelige dele af i hånden, skyl og tør dem.
- Når du tager din airfryer i brug den første gang, bemærker du muligvis lidt røg eller lugt i de første minutter af tilberedningstiden. Det er helt normalt. Sørg for god ventilation i rummet.
- Læg pladerne til sprødstegning ned i kurvene. Skub kurvene ind i hoveddelen.

FORBEREDELSE

- Stil enheden på en jævn, lige overflade, der tåler varme.
- Der skal være mind 50 mm fri luft omkring enheden.
- Sørg for at have grydelapper (eller et viskestykke) ved hånden, brug en varmeresistent plastiktang og en bordskåner eller middagstallerken til at stille kurven på.
- Bemærk: Brug ikke en tang af metal, da den kan ridse belægningen. Vi anbefaler, at du bruger en tang af varmeresistent plastik eller en silikonebelagt tang.

BAKKER TIL SPRØDSTEGNING

Sæt én bakke til sprødstegning ned i hver kurv, før du fastgør kurveopdelerne eller samler kurvene. Sæt den forreste kant af bakken til sprødstegning ind under fremspringene, som findes langs kurvens indvendige kant som vist (Fig. 1). Tryk den bagerste kant nedad, så bakken til sprødstegning placeres i kurven. Sørg for, at bakkerne er fastgjort korrekt, så de ikke kan falde ud, hvis kurven hældes til siden.

SAMLING AF KURVENE

Brug med én stor kurv

1. Tag kurvene ud af hoveddelen.
2. Hvis kurveopdelerne er isat, skal de tages ud af hver kurv.

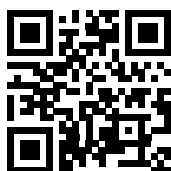


3. Hvis bakkerne ikke er isat, skal du fastgøre en plade til sprødstegning i hver kurv.
 4. Placer kurvene over for hinanden, så de berører og er ud for hinanden (A).
 5. Få den U-formede samlebøjle til at flugte med rillerne på begge sider af kurvene samtidigt, og skub så bøjlen delvist ned i kurven (B).
 6. Tryk en smule udad med tommelfingrene øverst på samlebøjlen (C). Skub samlebøjlen nedad, mens du stadig trykker udad. På den måde vil samlebøjlen flugte med rillerne inden i kurven hele vejen ned.
 7. Fortsæt, indtil samlebøjlen klikker på plads.
 8. Hvis samlebøjlen sætter sig fast, når den er tæt på den korrekte placering i bunden, trækker du med fingrene forsigtigt kurvenes bund ind mod din krop (D). På den måde vil de hele tiden flugte.
- **VIGTIGT Når kurvene er samlede, skal du bruge BEGGE håndtag til at tage kurvene (J) ud af enheden, sætte dem ind i enheden eller på nogen måde flytte dem. Gøres det ikke kan den U-formede samlebøjle tage skade.**
 - Brug ikke for stor kraft. For at montere samlebøjlen bør et forsigtigt til moderat tryk være tilstrækkeligt. For stor kraft kan beskadige den. Hvis samlebøjlen ikke kan fastgøres korrekt: Tag den op, og tjek, at kurvene stadig er i kontakt og ud for hinanden, og prøv igen.

Brug med to separate kurve

1. Tag kurvene ud af hoveddelen.
2. Hvis kurvesamleren er isat, skal den fjernes (E).
3. Isæt pladerne til sprødstegning, hvis du vil bruge dem.
4. Hver kurveopdelers skal vende, så:
 - pilen på opdelers peger nedad.
 - den foldede del på hver opdelers øverste kant vender udad (se figur G og H).
5. Skub opdelers ned i rillen på kurven.
6. Gør det samme med den anden kurv.

Bemærk: Hvis du ikke vender kurveopdelersene rigtigt (trin 5), før du fastgør dem, vil de falde ud, når kurvene vendes med bunden i vejret.



Scan QR-koden for at se en video, som viser kurvenes montering.

FORVARMNING

Hvis du vil forvarme enheden før brug:

1. Du kan øge eller reducere temperaturen med op/ned-knapperne for temperaturindstilling (⏸ ^ v).
2. Brug knapperne op/ned for tid (⌚ ^ v) til at indstille forvarmningstiden til 3 minutter.
3. Tryk på knappen start/pause (⏸) for at starte forvarmningen.

BRUG MED ÉN KIURV

1. Saml den store kurv som beskrevet ovenfor.
2. Sæt enhedens stik i stikkontakten. Tryk på tænd/sluk-knappen (⏻) for at tænde enheden.
3. Tryk på menuvælgerknappen (M), rul ned gennem de forudindstillede funktioner, og vælg en forudindstillet tid og temperatur – eller du kan bruge knapperne op/ned for tid (⌚ ^ v) og knapperne op/ned for temperaturindstilling (⏸ ^ v) til at indstille tid og temperatur manuelt.
- Valgfri rystepåmindelse: Tryk på rysteknappen (SHAKE) for at aktivere rystepåmindelsen for den valgte kurv.
1. Træk forsigtigt kurven ud af enheden, læg ingredienserne i den, og skub kurven helt ind i enheden igen. RØR IKKE VED kurven – den må kun holdes i håndtagene.
2. Tryk på knappen start/pause (⏸) for at starte tilberedningsprogrammet.
3. Når du hører enheden summe, er den indstillede tilberedningstid gået. Tag forsigtigt kurven ud af enheden, og stil den på en varmeresistent overflade.
4. Hvis maden er gennemstegt tages den op ved hjælp af en køkkentang. Enheden er klar til at tilberede en ny portion med det samme.
5. Hvis maden ikke er helt gennemstegt, skubber du kurven ind i enheden igen og tilbereder den i et par minutter mere.
- Din airfryer kan bruges med én lille kurv. Monter kurveopdelersene og pladerne til sprødstegning, og fyld kun mad i den ene kurv.

Rystepåmindelse

Tryk på rysteknappen (SHAKE) i løbet af programmet for at aktivere rystepåmindelsen. Ikonet "SHAKE" nedenfor det venstre tidsdisplay begynder at lyse. Hvis funktionen er aktiv, blinker ikonet fem gange, når halvdelen af tilberedningstiden er gået. Når dette sker, tager du forsigtigt kurven ud og ryster eller vender ingredienserne. Sæt kurven ind i enheden igen, tilberedningen genoptages automatisk.

BRUG MED TO KIURVE

1. Saml de to kurve som beskrevet ovenfor.
2. Sæt enhedens stik i stikkontakten. Tryk på tænd/sluk-knappen (⏻) for at tænde enheden.
3. Tryk på menuvælgerknappen (**M**), rul ned gennem de forudindstillede funktioner, og vælg en forudindstillet tid og temperatur – eller du kan bruge knapperne op/ned for tid (⌚ ^ v) og knapperne op/ned for temperaturindstilling (⌚ ^ v) til at indstille tid og temperatur manuelt.
4. Tryk på knappen for kurv 2 (**2**). Brug derefter knapperne op/ned for tid til manuelt at indstille en anden tilberedningstid, for kurv 2.
 - Valgfri rystepåmindelse: Tryk enten på knappen for kurv 1 (**1**) eller knappen for kurv 2 (**2**), og tryk så på rysteknappen (SHAKE) for at aktivere rystepåmindelsen for den valgte kurv.
5. Træk forsigtigt kurven ud af enheden, læg ingredienserne i den, og skub kurven helt ind i enheden igen. RØR IKKE VED kurven – den må kun holdes i håndtagene.
6. Tryk på knappen start/pause (⏻) for at starte tilberedningsprogrammet.
7. Når du hører enheden summe, er den indstillede tilberedningstid gået. Hold i BEGGE håndtag (J) og tag forsigtigt de samlede kurve ud af enheden, og stil dem på en varmeresistent overflade.
8. Hvis maden er gennemstegt tages den op ved hjælp af en køkkentang. Enheden er klar til at tilberede en ny portion med det samme.
9. Hvis maden ikke er helt gennemstegt, skubber du kurven ind i enheden igen og tilbereder den i et par minutter mere. Husk at bruge BEGGE håndtag, når du tager kurvene ud af, eller sætter dem ind i enheden.

BEMÆRK:

- Brug altid pladerne til sprødstegning i kurvene for at få det bedste resultat.
- FORSIGTIG! Vi fraråder, at man vender kurvene på hovedet eller tipper dem. Olie, der kan samle sig i bunden af kurven, vil løbe ned over maden og kan sprøjte på dig og omgivelserne.



SYNKRONISERET TILBEREDNING

Du kan indstille airfryeren, så madvarer, der har forskellig tilberedningstid, bliver færdige samtidigt.

1. Saml de to kurve som beskrevet ovenfor.
2. Sæt enhedens stik i stikkontakten. Tryk på tænd/sluk-knappen (⏻) for at tænde enheden.
3. Tryk på knappen for kurv 1 (**1**) for at vælge kurv 1.
4. Tryk på menuvælgerknappen (**M**), rul ned gennem de forudindstillede funktioner, og vælg en forudindstillet tid og temperatur – eller du kan bruge knapperne op/ned for tid (⌚ ^ v) og knapperne op/ned for temperaturindstilling (⌚ ^ v) til at indstille tid og temperatur manuelt.
5. Tryk på knappen for kurv 2 (**2**) for at vælge kurv 2.
6. Programmer nu tilberedningstiden for kurv 2 (temperaturen er altid denne samme for begge kurve).
 - Valgfrit: Tryk enten på knappen for kurv 1 (**1**) eller knappen for kurv 2 (**2**), og tryk så på rysteknappen (SHAKE) for at aktivere rystepåmindelsen for den valgte kurv.
7. Vælg KUN kurven, som er programmeret med den LÆNGSTE tilberedningstid. Træk forsigtigt kurven ud af enheden, læg ingredienserne i den, og skub kurven helt ind i enheden igen.
8. Tryk på knappen for synkronisering (SYNC) for at synkronisere tidsindstillingerne for tilberedning.
9. Tryk på knappen start/pause (⏻) for at starte tilberedningsprogrammet.
10. Når alarmen lyder, er tilberedningstiderne synkroniseret, og tilberedningen sættes på pause.
11. Tag forsigtigt den tomme kurv ud, fyld mad i, og skub kurven ind i enheden igen for at fortsætte tilberedningen.
12. Når alarmen summer igen, er den indstillede tilberedningstid gået. Tag forsigtigt kurvene ud af enheden, og stil dem på en varmeresistent overflade.

TIP

- Mindre stykker mad, skal normalt tilberedes i kortere tid end mad i større stykker.
- Du kan spraye lidt vegetabilsk olie på rå kartofler for at få et sprødere resultat. Hvis du tilføjer olie, skal du bruge en lille mængde, umiddelbart før tilberedning.
- Snacks, som normalt tilberedes i ovn, kan også tilberedes i enheden.
- Læg skrøbelige eller fyldte madvarer i en bageform eller et ovnfast fad i enheden. Brug også en bageform eller et ovnfast fad til kager og tærter.
- Du kan varme mad op i enheden. Indstil temperatur og tid, alt efter hvor varm maden skal være.
- Brug ovnhandsker, så du er beskyttet, hvis du skulle komme til at røre ved varme overflader, og varm luft og damp, som kommer ud af enheden.
- Brug redskaber, som ikke er af metal, for at undgå at ridse den klæbefri belægning. Tag ikke maden op, skær den ikke i enheden med skarpe redskaber som en gaffel eller kniv, da det kan ridse belægningen.

TILBEREDNINGSTID OG FØDEVARESIKKERHED

- Kun vejledende.
- Kontroller, at den tilberedte mad har fået nok. Ellers lægges den tilbage i grillen og steges lidt mere.
- Tilbered altid kød, fjerkræ og halvfabrikata heraf (hakket kød, burgerbøffer, etc.), til kødsaften er klar.
- Tilbered fisk indtil kødet er ugenomsigtigt hele vejen igennem.
- Ved tilberedning af færdigt tilberedt mad følges vejledningen på pakken eller mærkningen.

Friske fødevarer	Temperatur °C	Tid (min)	Forklaring
Chips	200	25	Skylles, tørres, vendes i salt, peber og olie
Kartoffelbåde	200	15-20	Skylles, tørres, vendes i salt, peber og olie
Sød kartoffelbåde	200	15-20	Skylles, tørres, vendes i salt, peber og olie
Bagt kartoffel	180	30-40	Pensles med olie for at få en sprød skorpe
Stegte kartofler	180	25-35	Skylles, tørres, vendes i salt, peber, knus rosmarin (kan udelades) og olie
Blandede middelhavsgrøntsager	180	6-10	Skåret i mindre stykker på ca. 1-2 cm, vendes i olie og krydres
Kyllingebryst	180	15-20	
Kyllingelår	180	25-30	Tilberedningstid afhængig af størrelse Pensles med olie, krydres
Kyllingevinger	180	23-28	Tilberedningstid afhængig af størrelse Pensles med olie, krydres
Burger	180	8-12	Tilberedningstid afhængig af størrelse Pensles med olie, krydres
Pølser	180	8-12	
Svinekotelet	180	22	Pensles med olie, krydres
Laksefilet	180	8-12	Pensles med olie, krydres
Hvid fiskefilet	180	8-12	Pensles med olie, krydres
Pølsehorn	200	13-15	Pensles med olie, krydres
Forårsrulle	200	8-10	
Muffins	180	15-18	
Frosne fødevarer	Temperatur °C	Tid (min)	Forklaring
Chips	200	25	
Kartoffelbåde	200	15-20	
Pomfritter	200	12-20	
Kyllingenuggets	200	6-10	
Fiskefilet	200	10-12	
Fiskepinde	180	6-10	
Løgringe	180	10-15	
Jomfruhummer	180	15	

Bemærk: Mad med et høj fedtindhold (fx svinekød) kan generere røg. Det er normalt, eftersom olierester steges ved høj temperatur. Røgen kan nogle gange mindskes ved at sænke temperaturen.

PLEJE OG VEDLIGEHOLDELSE

- Tak enheden stik ud af stikkontakten.
- Lad enheden og alle delene køle af.

Kurve, kurveopdelere og plader til sprødstegning

1. Når airfryeren er kølet af, tager du kurvene ud af hoveddelen, så du kan rengøre den.
2. Tag opdelerne ud af kurvene.
3. Tag pladerne til sprødstegning ud af kurvene.

4. Fjern madrester og olie, og tør både pladen til sprødstegning og kurven af med en fugtig klud, før du vasker dem af i hånden i lunkent til varmt sæbevand. Tør alle dele omhyggeligt, før du sætter dem tilbage i airfryerens hoveddel.
 5. Fjern madrester og olie, og tør kurvene, kurveopdelerne og pladerne til sprødstegning af med en fugtig klud, før du vasker dem af i hånden i lunkent til varmt sæbevand. Tør alle delene omhyggeligt, før du bruger dem igen, eller sætter dem i airfryeren igen.
- Kurvene, kurveopdelerne og pladerne til sprødstegning tåler også opvaskemaskine.

Udvendige flader

- Rens de udvendige flader af med en fugtig klud eller svamp. Tørres omhyggeligt.

GENBRUG



For at undgå miljø- og sundhedsmæssige problemer forårsaget af farlige stoffer, må apparater og genopladelige og ikke-genopladelige batterier, der er mærket med et af disse symboler, ikke kasseres sammen med almindeligt husholdningsaffald. Udtjente elektriske og elektroniske produkter samt genopladelige og ikke-genopladelige batterier fra produkterne skal afleveres på en godkendt genbrugsplads eller indsamlingssted.



Läs bruksanvisningen och spara den för framtida bruk. Låt bruksanvisningen följa med om du överlåter apparaten. Ta bort allt förpackningsmaterial före användning.

VIKTIGA SKYDDSÅTGÄRDER

Följ allmänna säkerhetsföreskrifter, däribland följande:

Denna apparat kan användas av barn från 8 års ålder och uppåt och av personer med nedsatt fysisk, sensorisk eller mental förmåga eller med bristande erfarenhet och kunskap, om personerna i fråga är under uppsikt och har fått anvisningar om hur apparaten fungerar och om de har förstått vilka risker som användningen kan medföra. Barn ska inte leka med apparaten. Rengöring och användarunderhåll ska inte utföras av barn, såvida de inte är över 8 år och är under uppsikt. Håll apparat och elkabel utom räckhåll för barn under 8 år.

Anslut inte apparaten genom en extern timer eller fjärrkontroll.

Använd inte apparaten nära eller under lättantändligt material (t.ex. gardiner).

 Apparatens utsida blir varm.

 Sänk inte ned i någon vätska.

Om sladden är skadad ska man lämna tillbaka apparaten för att undvika fara.

- Använd bara tillbehör och övrig utrustning som företaget tillhandahåller.
- Använd inte apparaten för några andra ändamål än sådana som beskrivs i denna bruksanvisning.
- Använd inte apparaten om den är skadad eller fungerar dåligt.
- Använd inga metallredskap eller spetsiga redskap, det skadar non-stickbeläggningen.
- Se upp för ventilationsöppningarna på apparatens baksida – varm luft kan strömma ut därifrån.

ENDAST FÖR HUSHÅLLSBRUK

DELAR

- | | |
|-------------------------------|----------------------|
| 1. Pekkontroller och pekskärm | 4. Korgar |
| 2. Apparats huvuddel | 5. Korgavskiljare |
| 3. Crisping-skivor | 6. U-kanalsanslutare |

FÖRE FÖRSTA ANVÄNDNINGEN

- Diska de löstagbara delarna för hand, skölj och torka.
- När man använder luftfritösen för första gången kan lite rök eller lukt uppstå under de första minuterna av matlagningen. Det är normalt. Se till att utrymmet är väl ventilerat.
- Placera crisping-skivorna i korgarna. Skjut in korgarna i apparaten.

FÖRBEREDELSE

- Placera apparaten på ett stabilt, jämnt och värmetåligt underlag.
- Lämna ett tomrum på minst 50 mm runt hela apparaten.
- Ha en ugnshandske (eller en kökshandduk) till hands, använd en värmetålig stektång i plast och ett värmetåligt underlägg eller en tallrik att placera korgen på.
- Obs: Använd inte en metalltång eftersom det kan repa ytbehandlingen. Vi rekommenderar endast att man använder en värmetålig tång i plast eller med silikonbeläggning.

CRISPING-SKIVOR

Sätt i crisping-skivorna i nederdelen av varje korg innan du monterar korgavskiljarna eller ansluter korgarna. Infoga framkanten av crisping-skivan under de böjda utskjutningar som finns längs korgens innerkant enligt vad som visas (Fig. 1) Tryck ned kanten igen för att montera crisping-skivan i korgen. Se till att skivorna är ordentligt monterade så att de inte ramlar ut om korgen tippas.

MONTERA KORGARNA

För att använda en stor korg

1. Ta ur korgarna ur apparaten.
2. Ta ut korgavskiljarna ur korgarna om de används.

3. Placera en crisping-skiva i varje korg om de inte redan är isatta.
 4. Placera korgarna bredvid varandra så att de vidrör varandra och är i linje med varandra (A).
 5. Placera korganslutaren i linje med skårorna på båda sidorna av korgarna samtidigt och skjut in den halvvägs i korgen (B).
 6. Applicera lätt utåtriktat tryck med tummarna på anslutarens ovansida (C). Skjut anslutaren nedåt medan du tillämpar tryck utifrån. Detta håller anslutaren i linjen med skårorna inuti korgarna.
 7. Fortsätt tills anslutaren klickar på plats.
 8. Om anslutaren kärvar eller fastnar när den närmar sig sin slutliga position kan du använda fingrarna för att försiktigt dra korgarnas botten mot dig (D). Detta hjälper dig att hålla dem i linje.
- **VIKTIGT När korgarna är anslutna ska man använda BÅDA handtagen för att ta ur, byta ut eller på annat sätt flytta korgarna (J). Om man inte gör det kan U-kanalsanslutaren skadas.**
 - Forcera inte något. Det bör bara krävas ett lätt/moderat tryck för att installera korganslutaren. Om man forcerar den kan den skadas. Om den inte går att skjuta in ordentligt bör du ta ut den och kontrollera att korgarna fortfarande är anslutna och i linje med varandra, sedan försöka igen.

För att använda två separata korgar

1. Ta ur korgarna ur apparaten.
2. Ta bort korganslutaren (E) om den används.
3. Separera korgarna (F).
4. Sätt i crisping-skivorna om du ska använda dem.
5. Placera varje korgavskiljare så att:
 - pilen på avskiljaren pekar nedåt.
 - den vikta delen över ovansidan av varje avskiljare är riktad utåt (se figurer G och H).
6. Skjut in avskiljaren i korgskåran.
7. Upprepa för den andra korgen.

Observera: om du inte riktar in korgavskiljarna korrekt (steg 5) innan du monterar dem kommer de att ramla ut när man vänder på korgarna.



Scanna denna QR-kod för en video som visar hur man monterar korgarna.



FÖRUPPVÄRMNING

Om du vill värma upp apparaten före tillagning:

1. Använd upp-/nedknapparna på temperaturreglaget (⬆️⬇️⬆️) för att höja eller sänka temperaturen.
2. Använd upp-/nedknapparna på tidsreglaget (🕒⬆️⬇️⬆️) för att ställa in föruppvärmningstiden på 3 minuter.
3. Tryck på start-/paus-knappen (▶️||) för att starta föruppvärmningen.

ANVÄNDNING MED EN KORG

1. Montera den stora korgen enligt föregående beskrivning.
2. Sätt i apparatens stickpropp i vägguttaget. Tryck på strömbrytaren (🔌) för att sätta på apparaten.
3. Tryck på menyvalsknappen (M) för att scrolla genom de förinställda tillagningsfunktionerna och välj en förinställd tid och temperatur, eller använd upp-/nedknapparna på tidsreglaget (🕒⬆️⬇️⬆️) och upp-/nedknapparna på temperaturreglaget (⬆️⬇️⬆️) för att ställa in en tid och temperatur manuellt.
 - Skakfunktion (tillval): Tryck på skak-knappen (SHAKE) för att aktivera skakfunktionen för den valda korgen.
4. Dra försiktigt ur korgen ur apparaten och lägg i ingredienserna. Tryck sedan tillbaka korgarna in i apparaten. VIDRÖR INTE korgarna direkt, hantera dem bara med handtagen.
5. Tryck på start-/paus-knappen (▶️||) för att starta tillagningscykeln.
6. När aviseringen ljuder har den inställda tillagningstiden förflutit. Ta försiktigt ur korgen ur apparaten och placera den på ett värmetåligt underlägg.
7. Om maten är färdiglagad ska du använda en stektång för att ta ut den. Apparaten är omedelbart klar att användas på nytt.
8. Om maten inte är färdiglagad ska du skjuta in korgen i apparaten igen och tillaga i ytterligare några minuter.
 - Din fritös kan användas med bara en liten korg. Sätt bara i korgavskiljarna och crisping-skivorna. Fyll sedan bara den ena korgen med mat.

Skakfunktion

Tryck på skak-knappen (SHAKE) under programmeringen för att aktivera skakfunktionen. Ikonen "SHAKE" under vänster tidsdisplay tänds. Om den aktiveras blinkar ikonen fem gånger när halva tillagningstiden har förflutit. När detta inträffar ska du försiktigt ta ut korgen och skaka eller vända på ingredienserna. När du sätter tillbaka korgen påbörjas tillagningen igen.

ANVÄNDNING MED TVÅ KORGAR

1. Montera de två korgarna enligt föregående beskrivning.
2. Sätt i apparatens stickpropp i vägguttaget. Tryck på strömbrytaren (⏻) för att sätta på apparaten.
3. Tryck på menyvalsknappen (M) för att scrolla genom de förinställda tillagningsfunktionerna och välj en förinställd tid och temperatur, eller använd upp-/ned-knapparna på tidsreglaget (🕒 ^ v) och upp-/ned-knapparna på temperaturreglaget (🕒 ^ v) för att ställa in en tid och temperatur manuellt.
4. Tryck på korg 2-knappen (2). Använd sedan upp-/ned-knapparna på tidsreglaget för att ställa in en annan tillagningstid för korg 2 manuellt.
 - Skakfunktion (tillval): Tryck antingen knappen för korg 1 (1) eller korg 2 (2). Tryck sedan på skak-knappen (SHAKE) för att aktivera skakfunktionen för den valda korgen.
5. Dra försiktigt ur korgen ur apparaten och lägg i ingredienserna. Tryck sedan tillbaka korgarna in i apparaten. VIDRÖR INTE korgarna direkt, hantera dem bara med handtagen.
6. Tryck på start-/paus-knappen (▶/⏸) för att starta tillagningscykeln.
7. När aviseringen ljuder har den inställda tillagningstiden förflutit. Ta tag i BÅDA handtagen (J) och ta försiktigt ur de anslutna korgarna från apparaten och placera dem på ett värmetåligt underlag.
8. Om maten är färdiglagad ska du använda en stektång för att ta ut den. Apparaten är omedelbart klar att användas på nytt.
9. Om maten inte är färdiglagad ska du skjuta in korgen i apparaten igen och tillaga i ytterligare några minuter. Kom ihåg att använda BÅDA handtagen när du tar ur eller sätter i korgarna.

ANMÄRKNINGAR:

- För bästa resultat ska man alltid placera crisping-skivorna i korgen/-arna.
- OBS: Vänd inte korgarna upp och ned. Eventuella oljerester i botten på korgen kan droppa ned på ingredienserna och stänka på dig och din omgivning.

SYNKRONISERAD MATLAGNING

Du kan använda din luftfritös för att tillaga livsmedel med olika tillagningstider så att de blir färdiga samtidigt.

1. Montera de två korgarna enligt föregående beskrivning.
2. Sätt i apparatens stickpropp i vägguttaget. Tryck på strömbrytaren (⏻) för att sätta på apparaten.
3. Tryck på korg 1-knappen (1) för att välja korg 1.
4. Tryck på menyvalsknappen (M) för att scrolla genom de förinställda tillagningsfunktionerna och välj en förinställd tid och temperatur, eller använd upp-/ned-knapparna på tidsreglaget (🕒 ^ v) och upp-/ned-knapparna på temperaturreglaget (🕒 ^ v) för att ställa in en tid och temperatur manuellt.
5. Tryck på korg 2-knappen (2) för att välja korg 2.
6. Programmera sedan tillagningstid för korg 2 (temperaturen är den samma för båda korgar).
 - Tillval: Tryck antingen på knappen för korg 1 (1) eller korg 2 (2). Tryck sedan på skak-knappen (SHAKE) för att aktivera skakfunktionen för den valda korgen.
7. Välj ENDAST den korg som har LÄNGST programmerad tillagningstid. Dra försiktigt ut korgen ur apparaten, lägg i ingredienserna och tryck sedan tillbaka korgen hela vägen in i apparaten.
8. Tryck på synkroniseringsknappen (SYNC) för att synkronisera båda tillagningstimer.
9. Tryck på start-/paus-knappen (▶/⏸) för att starta tillagningscykeln.
10. När ljudaviseringen hörs har båda timers synkroniserats och tillagningen pausas.
11. Ta försiktigt ut den tomma korgen, fyll den med ingredienserna och sätt tillbaka den i apparaten för att fortsätta tillagningen.
12. När ljudaviseringen hörs har den inställda tillagningstiden förflutit. Ta försiktigt ut korgarna ur apparaten och placera dem på ett värmetåligt underlag.

TIPS

- Livsmedel i mindre storlek kräver oftast en något kortare tillagningstid än större livsmedel.
- Vi föreslår att man sprayar lite vegetabilisk olja på färsk potatis för ett krispigare resultat. När man tillsätter olja ska man bara ta lite och tillsätta den precis innan man påbörjar tillagningen.
- Snacks som normalt tillagas i ugn kan också tillagas i apparaten.
- Lägg ömtåliga eller fyllda livsmedel i en bakform eller ugnform i apparaten. Vi föreslår också att man använder en bakform eller ugnform när man bakar en kaka eller lagar paj.
- Apparaten kan användas för att värma upp mat. Ställ bara in önskad temperatur och tid enligt önskad mattemperatur.
- Använd ugnshandskar som skydd mot oavsiktlig kontakt med varma ytor och het luft och ånga som frigörs när apparaten öppnas.
- För att undvika att repa nonstick-beläggningen ska man endast använda icke-metalliska redskap. Man ska inte ta upp eller skära mat inuti apparaten med skarpa redskap, så som gaffel eller kniv, då dessa kan repa ytan.

TILLAGNINGSTID OCH LIVSMEDELSSÄKERHET

- Ska endast användas som vägledning.
- Kontrollera grillningen och utöka grilltiden vid behov.
- Tillaga alla kött- och fågelprodukter, även styckade och malda delar, tills kötsaften tränger igenom.
- Tillaga fisk tills köttet är fast.
- Följ de riktlinjer för tillagning som finns på paket eller etikett när det gäller färdigförpackade livsmedel.

Färs mat	Temperatur °C	Tid (min)	Anmärkningar
Chips	200	25	Skölj, torka, vänd i salt, peppar och olja
Potatisklyftor	200	15-20	Skölj, torka, vänd i salt, peppar och olja
Sötpotatisklyftor	200	15-20	Skölj, torka, vänd i salt, peppar och olja
Bakad potatis	180	30-40	För ett krispigt skal kan man borsta med olja
Rostad potatis	180	25-35	Skölj, torka, vänd i salt, peppar, krossad rosmarin (valfritt) och olja
Blandade medelhavsgrönsaker	180	6-10	Skär i jämnstora bitar på 1-2 cm, vänd i olja och krydda
Kycklingbröst	180	15-20	
Kycklinglår	180	25-30	Bitarnas storlek avgör tillagningstiden. Borsta med olja, krydda
Kycklingvingar	180	23-28	Bitarnas storlek avgör tillagningstiden. Borsta med olja, krydda
Hamburgare	180	8-12	Bitarnas storlek avgör tillagningstiden. Borsta med olja, krydda
Korv	180	8-12	
Fläskkotlett	180	22	Borsta med olja, krydda
Laxfilé	180	8-12	Borsta med olja, krydda
Vit fiskfilé	180	8-12	Borsta med olja, krydda
Korv i smördeg	200	13-15	Borsta med olja, krydda
Vårrulle	200	8-10	
Muffins	180	15-18	
Frost mat	Temperatur °C	Tid (min)	Anmärkningar
Chips	200	25	
Potatisklyftor	200	15-20	
French fries	200	12-20	
Chicken Nuggets	200	6-10	
Fish fillets	200	10-12	
Fish Fingers	180	6-10	
Onion Rings	180	10-15	
Scampi	180	15	

Obs: Feta ingredienser (t.ex. fläsk) kan orsaka att rök uppstår. Det är normalt eftersom oljerester tillagas vid en hög temperatur. Genom att sänka temperaturen kan man minska rökeffekten.

SKÖTSEL OCH UNDERHÅLL

- Dra ur apparatens sladd.
- Låt allt svalna helt.

Korgar, korgavskiljare och crisping-skivor

1. När luftfritösen har svalnat ska man ta ur korgarna ur apparaten för att göra rent dem.
2. Ta ur avskiljarna ur korgarna.
3. Ta ur crisping-skivorna ur korgarna.
4. Avlägsna matrester och olja. Torka av både crisping-skivan och korgen med en fuktig trasa innan och diska dem sedan för hand i varmt vatten med diskmedel. Torka ordentligt innan du sätter tillbaka dem i apparaten.



5. Avlägsna matrester och överflödigt olja. Torka av korgar, korgavskiljare och crisping-skivor med en fuktig trasa innan du handdiskar dem i varmt vatten med diskmedel. Torka dem noggrant innan du använder dem igen eller sätter tillbaka dem i fritösen.
- Korgar, korgavskiljare och crisping-skivor kan även diskas i diskmaskin.

Ytterytor

- Rengör utsidan med en fuktig trasa eller svamp. Torka ordentligt.

ÅTERVINNING



För att undvika miljö- och hälsoproblem pga. farliga ämnen får man inte kassera apparater eller laddningsbara och icke-laddningsbara batterier märkta med någon av dessa symboler i osorterat kommunalt avfall. Elektriska och elektroniska produkter och, där tillämpligt, laddningsbara och icke-laddningsbara batterier ska alltid kasseras vid en lämplig, officiell återvinnings-/uppsamlingsstation.

Les instruksjonene, oppbevar dem på et trygt sted, og send de med apparatet hvis du gir det videre. Fjern all emballasje før bruk.

VIKTIG SIKKERHETSTILTAK

Følg sikkerhetsinstruksene, inkludert

Dette apparatet kan brukes av barn fra åtte år og personer med nedsatte fysiske, sansende eller mentale evner eller manglende erfaring eller kunnskap hvis slike personer har fått opplæring eller blir holdt under oppsyn og forstår farene som er tilknyttet bruken av apparatet. Barn skal ikke leke med apparatet. Rengjøring og vedlikehold skal ikke utføres av barn med mindre de er over åtte år og holdes under oppsyn. Hold apparatet og ledningen utilgjengelig for barn under åtte år.

Ikke koble til apparatet via tidsbryter- eller fjernstyringssystem.

Ikke bruk apparatet i nærheten av eller under brennbare stoffer (som f.eks. gardiner).

 Apparatets overflater vil bli varme.

 Må ikke senkes ned i væske.

Hvis ledningen skades, må du returnere apparatet for å unngå farer.

- Ikke bruk tilleggsutstyr eller annet utstyr annet enn de vi leverer.
- Ikke bruk apparatet til andre formål enn det som beskrives i disse instruksene.
- Ikke bruk apparatet hvis det er skadet eller har mangler.
- Ikke bruk metall- eller skarpe gjenstander. Du kan skade den klebefrie overflaten.
- Hold deg unna ventilen på baksiden av apparatet – varm luft vil komme fra den.

KUN FOR BRUK I HJEMMET



DELER

- | | |
|-----------------------------------|----------------------|
| 1. Berøringskontroller og display | 4. Kurver |
| 2. Hoveddel | 5. Kurvdelere |
| 3. Stekeplater for sprøsteking | 6. Sammenkoblingsdel |

FØR DU BRUKER MASKINEN

- Vask avtagbare deler for hånd, skyll og tørk.
- Første gang du bruker apparatet kan det oppstå røyk eller en svak lukt i løpet av de første minuttene av koketiden. Dette er normalt. Sørg for at rommet er godt ventilert.
- Sett stekeplatene for sprøsteking inn i kurvene. Skyv kurven inn i hoveddelen.

TILBEREDNING

- Sett apparatet på et stabilt, jevnt og varmebestandig underlag.
- La det være minst 50 mm rundt apparatet.
- Ha stekevotter (eller et kjøkkenhåndkle) i nærheten, bruk en varmebestandig stekeklype av plast og en bordskåner eller middagstallerken til å sette kurven på.
- Merk: Ikke bruk metallklype, siden den kan lage riper i belegget. Vi anbefaler at du bare bruker en varmebestandig stekeklype av plast eller silikon.

STEKEPLATER FOR SPRØSTEKING

Sett inn stekeplatene for sprøsteking i bunnen av hver kurv før du setter på plass kurvdelene eller kobler kurvene sammen. Sett den fremste kanten på stekeplaten for sprøsteking under de bøyde framspringene som finnes på den innvendige kanten av kurven som vist (Fig. 1). Trykk den bakerste kanten ned for å feste stekeplaten for sprøsteking i kurven. Sørg for at brettene er satt riktig på plass, slik at de ikke faller ut hvis kurven vipper.

SETTE KURVENE SAMMEN

For å bruke én stor kurv

1. Fjerne kurvene fra hoveddelen.
2. Hvis de er i bruk, skyves kurvdelene ut av hver kurv.
3. Hvis de ikke er satt på plass allerede, settes en stekeplate for sprøsteking inn i hver kurv.
4. Plasser kurvene side om side slik at de berører hverandre og er justert mot hverandre (A).

5. Juster sammenkoblingsdelen med sporene på begge sider av kurvene samtidig og skyv den halvveis inn i kurven (B).
 6. Press forsiktig utover med tomlene på toppen av sammenkoblingsdelen (C). Skyv sammenkoblingsdelen nedover mens du holder trykket utover. Dette vil holde sammenkoblingsdelen justert med sporene på innsiden av kurven.
 7. Fortsett til sammenkoblingsdelen klikker på plass.
 8. Hvis sammenkoblingsdelen henger seg fast eller blokkeres når den er i nærheten av endeposisjonen, kan du bruke fingrene til å trekke bunnene i kurvene mot deg (D). Dette vil bidra til å holde dem justert mot hverandre.
- **VIKTIG Når kurvene er sammenkoblet, bruker du BEGGE håndtakene til å fjerne, skifte eller bevege kurvene (J). Dersom du ikke gjør dette, kan det føre til skade på sammenkoblingsdelen.**
 - Ikke bruk makt. Man trenger bare trykke forsiktig/behersket for å sette på plass sammenkoblingsdelen til kurvene. Hvis man bruker makt for å sette den på plass kan man skade den. Hvis den ikke festes på riktig måte, tar du den ut og sjekker at kurvene fremdeles er i kontakt og justert mot hverandre og prøver på nytt.

For å bruke to separate kurver

1. Fjerne kurvene fra hoveddelen.
 2. Hvis den er i bruk, fjernes sammenkoblingsdelen til kurvene (E).
 3. Sett inn stekeplatene for sprøsteking hvis du bruker dem.
 4. Still hver kurvdeler slik at:
 - pilen på deleren peker nedover.
 - delen som kan legges ned på den øverste kanten på hver deler vender utover (se figur G og H).
 5. Skyv deleren inn i kurvsporet.
 6. Gjenta for den andre kurven.
- Merk: Hvis du ikke stiller kurvdelerne riktig (trinn 5) før du setter dem på plass, vil de falle ut når kurvene står opp ned.



Skann denne QR-koden for å se en video om hvordan du setter sammen kurvene.

FORVARMING

Hvis du ønsker å forvarme apparatet før matlaging:

1. Bruk opp/ned-knappene for temperaturkontroll (⬆️⬇️) for å øke eller redusere temperaturen.
2. Bruk opp/ned-knappene (⌚⬆️) for tid for å stille inn forvarmingstiden til 3 minutter.
3. Trykk på start/pause-knappen (⏸️) for å starte forvarmingen.

BRUK MED ÉN KURV

1. Sett sammen den store kurven som tidligere beskrevet.
2. Koble til apparatet. Trykk på strømknappen (⏻) for å slå på apparatet.
3. Trykk på menyvalgknappen (M) for å bla gjennom forhåndsinnstillingene for tilberedning og velge en forhåndsinnstilt tid og temperatur, eller bruk opp/ned-knappene (⌚⬆️) for tid og opp/ned-knappene (⬆️⬇️) for temperaturkontroll for å stille inn tid og temperatur manuelt.
- Valgfri ristepåminnelse: Trykk på risteknappen (SHAKE) for å aktivere ristepåminnelsen for den valgte kurven.
4. Trekk kurven forsiktig ut av apparatet, plasser ingrediensene inni, og skyv kurven helt tilbake i apparatet. IKKE ta på kurven direkte; hold kun kurven i håndtakene.
5. Trykk på start/pause-knappen (m) for å starte tilberedningssyklusen.
6. Når ringeklokken høres, er den innstilte koketiden utløpt. Fjern forsiktig kurven fra apparatet og plasser den på en varmebestandig overflate.
7. Hvis maten er ferdig tilberedt, kan du bruke en stekeklype for å ta den ut. Apparatet er umiddelbart klart for klargjøring av en ny ladning.
8. Hvis maten ikke er ferdig tilberedt, skyver du bare kurven tilbake i apparatet og steker i noen minutter til.
- Airfryeren kan betjenes med en enkelt liten kurv. Bare sett på kurvdelerne og stekeplatene for sprøsteking. Fyll bare én kurv med mat.

Ristepåminnelse

Trykk på risteknappen (SHAKE) under programmering for å aktivere ristepåminnelsen. "SHAKE"-ikonet under venstre tidsdisplay vil tennes. Hvis det er aktivert, vil ikonet blinke fem ganger når tilberedningstiden er halvveis. Når dette skjer, fjerner du kurven forsiktig og rister eller snur ingrediensene. Bytt ut kurven og matlagingen starter på nytt.

BRUK MED TO KURVER

1. Sett sammen de to kurvene som tidligere beskrevet.
2. Koble til apparatet. Trykk på strømknappen (⏻) for å slå på apparatet.
3. Trykk på menyvalgknappen (M) for å bla gjennom forhåndsinnstillingene for tilberedning og velge en forhåndsinnstilt tid og temperatur, eller bruk opp/ned-knappene (⏸^v) for tid og opp/ned-knappene (⏸^v) for temperaturkontroll for å stille inn tid og temperatur manuelt.
4. Trykk på kurv 2-knappen (2). Bruk deretter opp/ned-knappene for tid for å stille inn en annen tilberedningstid for kurv 2 manuelt.
 - Valgfri ristepåminnelse: Trykk enten på kurv 1 (1) eller kurv 2 (2), og trykk deretter på risteknappen (SHAKE) for å aktivere ristepåminnelsen for den valgte kurven.
5. Trekk kurven forsiktig ut av apparatet, plasser ingrediensene inni, og skyv kurven helt tilbake i apparatet. IKKE ta på kurven direkte; hold kun kurven i håndtakene.
6. Trykk på start/pause-knappen (m) for å starte tilberedningssyklusen.
7. Når ringeklokken høres, er den innstilte koketiden utløpt. Grip BEGGE håndtakene (J) og ta de sammenkoblede kurvene forsiktig ut av apparatet og plasser dem på en varmebestandig overflate.
8. Hvis maten er ferdig tilberedt, kan du bruke en stekeklype for å ta den ut. Apparatet er umiddelbart klart for klargjøring av en ny ladning.
9. Hvis maten ikke er ferdig tilberedt, skyver du bare kurven tilbake i apparatet og steker i noen minutter til. Husk å bruke BEGGE håndtakene når du fjerner og skifter kurvene.

MERKNADER:

- For best ytelse, sett alltid stekeplatene for sprøsteking inn i kurven(e).
- FORSIKTIG: Ikke snu kurvene opp ned. All overflødig olje som har samlet seg på bunnen av kurven vil lekke på ingrediensene og kan sprute på deg og omgivelsene dine.

SYNKRONISERT TILBEREDNING

Du kan bruke airfryeren slik at mat med forskjellige tilberedningstider blir ferdige samtidig.

1. Sett sammen de to kurvene som tidligere beskrevet.
2. Koble til apparatet. Trykk på strømknappen (⏻) for å slå på apparatet.
3. Trykk på kurv 1-knappen (1) for å velge kurv 1.
4. Trykk på menyvalgknappen (M) for å bla gjennom forhåndsinnstillingene for tilberedning og velge en forhåndsinnstilt tid og temperatur, eller bruk opp/ned-knappene (⏸^v) for tid og opp/ned-knappene (⏸^v) for temperaturkontroll for å stille inn tid og temperatur manuelt.
5. Trykk på kurv 2-knappen (2) for å velge kurv 2.
6. Deretter programmerer du koketiden for kurv 2 (temperaturen vil være den samme for begge kurvene).
 - Valgfritt: Trykk enten på kurv 1 (1) eller kurv 2 (2), og trykk deretter på risteknappen (SHAKE) for å aktivere ristepåminnelsen for den valgte kurven.
7. Velg bare kurven programmert med LENGST koketid. Trekk kurven forsiktig ut av apparatet, plasser ingrediensene inni, og skyv kurven helt tilbake i apparatet.
8. Trykk på synkroniseringsknappen (SYNC) for å synkronisere timerne for tilberedning.
9. Trykk på start/pause-knappen (m) for å starte tilberedningssyklusen.
10. Når den hørbare alarmen høres, har timerne for matlaging synkronisert seg, og tilberedningen stopper.
11. Fjern forsiktig den tomme kurven, fyll den med mat og skyv kurven tilbake i apparatet for å fortsette steking.
12. Når den hørbare alarmen høres igjen, er den innstilte steketiden utløpt. Fjern forsiktig kurvene fra apparatet og plasser dem på en varmebestandig overflate.

TIPS

- Matvarer som er mindre i størrelse krever vanligvis litt kortere koketid enn større.
- Det anbefales å tilsette noen dråper med vegetabilsk olje på nylagde poteter for et sprøere resultat. Når du tilsetter olje, bruker du bare litt rett før steking.
- Snacks som vanligvis tilberedes i ovn, kan også tilberedes i apparatet.
- Legg mat som kan brette eller inneholder fyll i en bakeform eller ildfast form i apparatet. En bakeform eller fat som tåler stekeovn er også lurt når du baker en kake eller quiche.
- Du kan bruke apparatet til å varme opp mat. Still inn temperaturen og tiden for hvor varm du vil ha maten.
- Bruk stekeovtter for å beskytte mot utilsiktet kontakt med de varme overflatene samt varm luft og damp som slippes ut når du åpner apparatet.
- Bruk kun ikke-metalliske redskaper for å unngå riper i det klebefrie belegget. Ikke løft eller skjær mat i selve apparatet med skarpe redskaper, som gaffler og kniver, som kan ripe opp stekeoverflaten.



STEKETID OG MATSIKKERHET

- Skal bare brukes som en veiledning.
- Kontrollera grillningen och utöka grilltiden vid behov.
- Kok kjøtt, førfe, og lignende produkter (kjøttdeig, hamburgere, osv.) til saften renner av.
- Stek fisk til den er ugjennomsiktig.
- Ved steking av ferdigpakket mat, følge eventuelle retningslinjer på pakken eller etiketten.

Mat fersk	Temperatur °C	Tid (min)	Kommentarer
Chips	200	25	Skyll, tørk, og tilsett salt, pepper og olje
Potetbåter	200	15-20	Skyll, tørk, og tilsett salt, pepper og olje
Søtpotetbåter	200	15-20	Skyll, tørk, og tilsett salt, pepper og olje
Ovnsbakt potet	180	30-40	Før sprø skorpe pensler du med olje
Stekte poteter	180	25-35	Skyll, tørk, tilsett salt, pepper knust rosmarin (valgfritt) og olje
Grønnsakblanding fra Middelhavet	180	6-10	Alt skjæres i liknende stykker på ca 1–2 cm, tilsett olje og krydder
Kyllingbryst	180	15-20	
Kyllinglår	180	25-30	Koketiden er avhengig av størrelse. Pensle med olje, tilsett krydder
Kyllingvinger	180	23-28	Koketiden er avhengig av størrelse. Pensle med olje, tilsett krydder
Burgere	180	8-12	Koketiden er avhengig av størrelse. Pensle med olje, tilsett krydder
Pølser	180	8-12	
Svinekoteletter	180	22	Pensle med olje, tilsett krydder
Laksefilet	180	8-12	Pensle med olje, tilsett krydder
Filet av hvit fisk	180	8-12	Pensle med olje, tilsett krydder
Pølserull	200	13-15	Pensle med olje, tilsett krydder
Vårrull	200	8-10	
Muffins	180	15-18	
Frossen mat	Temperatur °C	Tid (min)	Remarks
Chips	200	25	
Potetbåter	200	15-20	
Pommes frites	200	12-20	
Kyllingnuggets	200	6-10	
Fiskefileter	200	10-12	
Fiskepinner	180	6-10	
Løkringer	180	10-15	
Scampi	180	15	

Merk: Kjøtt med mye fett (f.eks. svinekjøtt) kan avgis mye røyk Dette er normalt siden overflødig olje kokes på høy temperatur. Hvis du setter ned temperaturen kan det avgis mindre røyk.

BEHANDLING OG VEDLIKEHOLD

- Koble fra apparatet.
- La alt kjøle seg ned.

Kurver, kurvdeler og stekeplater for sprøsteking

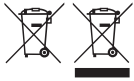
1. Når airfryeren er avkjølt, fjerner du kurvene fra airfryeren for rengjøring.
2. Fjern kurdelene fra kurvene.
3. Fjern stekeplatene for sprøsteking fra kurvene.
4. Kast matrester og olje, og tørk av både stekeplaten og kurven med en fuktig klut før du vasker dem for hånd i varmt til svært varmt såpevann. Tørk godt før du setter dem tilbake i apparatets hoveddel.

5. Kast matrester og oljer, og tørk av kurvene, kurvdelene og stekeplatene for sprøsteking med en fuktig klut før du vasker dem for hånd i varmt til varmt såpevann. Tørk grundig før du bruker dem igjen, eller sett dem tilbake i airfryeren.
- Kurvene, kurvdelene og stekeplatene for sprøsteking kan også vaskes i oppvaskmaskin.

Ytre overflater

- Rengjøres utvendig med en fuktig klut eller svamp. Tørk godt.

RESIRKULERING



For å unngå miljø- og helseproblemer på grunn av farlige stoffer, må apparater og oppladbare og ikke-oppladbare batterier markert med en av disse symbolene ikke kastes i usortert offentlig avfall. Kast alltid elektriske og elektroniske produkter og, hvis relevant, oppladbare og ikke-oppladbare batterier, på et egnet retursted for offentlig resirkulering/innsamling.



Lue käyttöohjeet, säilytä ne ja anna ne laitteen mukana, mikäli luovutat sen toiselle henkilölle. Poista kaikki pakkausmateriaali ennen käyttöä.

TÄRKEITÄ VAROTOIMIA

Seuraa perusvarotoimia, muun muassa seuraavia ohjeita:

Laitetta saavat käyttää yli 8-vuotiaat lapset ja henkilöt, joiden fyysinen, aistienvarainen tai henkinen toimintakyky on heikentynyt, tai joilla ei ole kokemusta ja tietoa, jos heitä valvotaan/ohjeistetaan, ja he ymmärtävät käyttöön liittyvät vaarat. Lapset eivät saa leikkiä laitteella. Lapset eivät saa puhdistaa tai tehdä hoitotoimia, jos he eivät ole yli 8-vuotiaita ja valvonnan alla. Pidä laite ja kaapeli alle 8-vuotiaiden ulottumattomissa.

Älä yhdistä laitetta ajastimen tai kauko-ohjausjärjestelmän kautta.

Älä käytä laitetta lähellä syttyviä materiaaleja (esim. verhot) tai niiden alapuolella.

 Laitteen pinnat tulevat kuumiksi.

 Älä upota mihinkään nesteeseen.

Jos johto on vaurioitunut, palauta laite vaarojen välttämiseksi.

- Älä käytä muita kuin valmistajan omia lisälaitteita.
- Älä käytä laitetta muihin kuin tässä käyttöohjeessa kuvattuihin tarkoituksiin.
- Älä käytä laitetta, jos se on vahingoittunut tai toimii huonosti.
- Älä käytä mitään metallista tai terävää, vaurioitat tarttumattomia pintoja. Pysy etäällä laitteen takana olevasta aukosta ~ siitä tulee kuumaa ilmaa.

VAIN KOTIKÄYTTÖÖN

OSAT

- | | |
|-------------------------------|-------------------|
| 1. Kosketussäätimet ja näyttö | 4. Korit |
| 2. Runko | 5. Korinjakajat |
| 3. Rapeutuslevyt | 6. U-kanavaliitin |

ENNEN ENSIMMÄISTÄ KÄYTTÖKERTAA

- Pese irrotettavat osat käsin, huuhtelee ja kuivaa.
- Kun käytät ilmafriteerauskeitintä ensimmäistä kertaa, saatat havaita savua tai vähäistä hajua ensimmäisten valmistusminuuttien aikana. Tämä on normaalia. Varmista huoneen hyvä tuuletus.
- Aseta rapeutuslevyt koreihin. Liu'uta kori runkoon.

VALMISTELU

- Aseta laite vakaalle, tasaiselle, lämmönkestävälle alustalle.
- Jätä kaikkialle laitteen ympärille vähintään 50 mm vapaata tilaa.
- Pidä patakinnasta (tai astiapyyhettä) kädessä, käytä lämmönkestäviä muovipihtejä ja aseta kori lämmönkestävän alustan tai ruokalautasen päälle.
- Huomaa: älä käytä metallisia pihtejä, sillä ne voivat naarmuttaa pintaa. Suosittelemme käyttämään vain lämmönkestäviä muovisia tai silikonipäällysteisiä pihtejä.

RAPEUTUSALUSTAT

Aseta rapeutuslustoja kunkin korin pohjaan, ennen kuin asetat korinjakajia tai liität korit yhteen. Aseta rapeutuslustoja etureuna korin sisäreunaa pitkin kulkevien kaarevien kielekkeiden alle kuvan mukaisesti (kuva 1). Paina takareunaa alaspäin, jotta rapeutuslustoja asettuu paikoilleen koriin. Varmista, että alustat on asetettu oikein, jotta ne eivät putoa, jos korია kallistetaan.

KORIEN KOKOAMINEN

Yhden ison korin käyttö

1. Poista korit rungosta.
2. Liu'uta mahdolliset korinjakajat pois kummastakin korista.
3. Jos rapeutuslevyjä ei ole vielä asetettu, aseta ne kumpaankin koriin.
4. Aseta korit vierekkäin siten, että ne koskettavat toisiaan ja ovat linjassa toisiinsa nähden (A).
5. Kohdista U-kanavaliitin korien molemmilla puolilla oleviin uriin samanaikaisesti ja liu'uta se osittain koriin (B).

6. Paina liittimen päältä kevyesti ulospäin peukaloilla (C). Liu'uta liittintä alaspäin painaen edelleen ulospäin. Näin liitin pysyy kohdistettuna korin sisäpuolella olevien urien kanssa.
7. Jatka, kunnes liitin napsahtaa paikoilleen.
8. Jos liitin jää kiinni tai jumiutuu lähellä kohtaa, johon se tulisi saada, vedä korien alaosa kevyesti sormilla kehoasi vasten (D). Tämä auttaa pitämään ne linjassa toisiinsa nähden.
- **TÄRKEÄÄ Kun korit on koottu yhteen, käytä MOLEMPIA kahvoja korien irrottamiseen, vaihtamiseen tai muuhun siirtämiseen (J). Jos näin ei tehdä, U-kanavaliitin voi vaurioitua.**
- Älä työnnä mitään väkisin paikoilleen. Kevyen/kohtalaisen paineen pitäisi riittää korin liittimen asentamiseen. Liittimen työntäminen väkisin paikoilleen saattaa vaurioittaa tuotetta. Jos liitin ei mene paikoilleen, poista se ja tarkista, että korit koskettavat edelleen toisiaan ja ovat linjassa toisiinsa nähden. Yritä sitten uudelleen.

Kahden erillisen korin käyttö

1. Poista korit rungosta.
 2. Poista mahdollinen korin liitin (E).
 3. Erotta korit (F).
 4. Jos käytät rapeutuslevyjä, aseta ne paikoilleen.
 5. Kohdista korinjakajat seuraavasti:
 - Jakajassa oleva nuoli osoittaa alaspäin.
 - Kunkin jakajan yläreunassa oleva taivutettu osa on suunnattu ulospäin (katso kuvat G ja H).
 6. Työnnä jakaja korin uraan.
 7. Toista tämä toiselle korille.
- Huomautus: Jos et suuntaa korinjakajia oikein (vaihe 5) ennen niiden asettamista, ne putoavat, kun korit käännetään ylösalaisin.



Lue tämä QR-koodi, niin voit katsoa videon, jossa näytetään, miten korit kootaan.



ESILÄMMITYS

Jos haluat esilämmittää laitteen ennen ruoanvalmistusta:

1. Käytä lämpötilan säädön ylös/alas-painikkeita (↕ ^ ∨) lämpötilan nostamisessa tai laskemisessa.
2. Käytä ajan ylös/alas-painikkeita (⌚ ^ ∨) esilämmitysajan asettamisessa 3 minuuttiin.
3. Paina käynnistä/keskeytä-painiketta (⏻/⏹) aloittaaksesi esilämmityksen.

KÄYTTÖ YHDELLÄ KORILLA

1. Kokoa iso kori edellä kuvatulla tavalla.
2. Kytke laite verkkovirtaan. Kytke laite päälle painamalla virtapainiketta (⏻).
3. Paina valikon valintapainiketta (M) selataksesi valmistuksen esiasetuksia ja valitaksesi esiasetetun ajan ja lämpötilan, tai käytä ajan ylös/alas-painikkeita (⌚ ^ ∨) ja lämpötilan säädön ylös/alas-painikkeita (↕ ^ ∨) ajan ja lämpötilan asettamiseksi manuaalisesti.
 - Valinnainen ravistustoiminto: Paina ravistuspainiketta (SHAKE) käynnistääksesi ravistustoiminnon valitussa korissa.
4. Vedä kori varovasti ulos laitteesta, aseta ainekset sen sisään ja työnnä kori kokonaan takaisin laitteeseen. ÄLÄ koske koriin suoraan, vaan pidä korია vain kahvoista kiinni.
5. Paina käynnistä/keskeytä-painiketta (m) valmistusjakson aloittamiseksi.
6. Kun summeriääni kuuluu, valmistusaika on kulunut umpeen. Poista kori varovasti laitteesta ja aseta se kuumuutta kestäväälle alustalle.
7. Jos ruoka on täysin valmista, poista se pihdeillä. Laite on heti valmis uuden erän valmistamiseen.
8. Jos ruoka ei ole täysin valmista, työnnä kori takaisin laitteeseen ja valmista vielä muutama minuutti.
 - Friteerauslaitetta voidaan käyttää yhdellä pienellä korilla. Asenna vain korinjakajat ja rapeutusalustat paikalleen ja täytä vain yksi kori ruoalla.

Ravistustoiminto

Aktivoi ravistustoiminto painamalla ravistuspainiketta (SHAKE) ohjelmoinnin aikana. "SHAKE"-kuvake syttyy vasemmanpuoleisen aikänäytön alla. Jos se on aktiivinen, kuvake vilkkuu viisi kertaa, kun valmistusaika on puolivälissä. Kun tämä tapahtuu, poista kori varovasti ja ravista tai käännä ainekset ympäri. Aseta kori takaisin paikalleen ja valmistus alkaa uudelleen.

KÄYTTÖ KAHDELLA KORILLA

1. Kokoa kaksi koria edellä kuvatulla tavalla.
2. Kytke laite verkkovirtaan. Kytke laite päälle painamalla virtapainiketta (⏻).
3. Paina valikon valintapainiketta (M) selataksesi valmistuksen esiasetuksia ja valitaksesi esiasetetun ajan ja lämpötilan, tai käytä ajan ylös/alas-painikkeita (⏪ ^ ⏩) ja lämpötilan säädön ylös/alas-painikkeita (⏴ ^ ⏵) ajan ja lämpötilan asettamiseksi manuaalisesti.
4. Paina korin 2 painiketta (2). Aseta sitten manuaalisesti eri valmistusaika koriin 2 käyttämällä ylös/alas-painikkeita.
 - Valinnainen ravistustoiminto: Paina joko korin 1 (1) tai korin 2 (2) painiketta, paina sitten ravistuspainiketta (SHAKE) käynnistääksesi ravistustoiminnon valitussa korissa.
5. Vedä korit varovasti ulos laitteesta, aseta ainekset sen sisään ja työnnä korit kokonaan takaisin laitteeseen. ÄLÄ koske koreihin suoraan, vaan pidä koreja vain kahvoista kiinni.
6. Paina käynnistä/keskeytä-painiketta (▶/⏸) valmistusjakson aloittamiseksi.
7. Kun summeriääni kuuluu, valmistusaika on kulunut umpeen. Tartu MOLEMPIIN kahvoihin (J) ja poista yhdistetyt korit varovasti laitteesta ja aseta ne kuumuutta kestäväälle alustalle.
8. Jos ruoka on täysin valmista, poista se pihdeillä. Laite on heti valmis uuden erän valmistamiseen.
9. Jos ruoka ei ole täysin valmista, työnnä kori takaisin laitteeseen ja valmista vielä muutama minuutti. Muista käyttää MOLEMPIA kahvoja, kun irrotat tai vaihdat koreja.

HUOMAUTUKSIA:

- Parhaan suorituskyvyn saat, kun asetat rapeutus-alustat aina koriin (koreihin).
- HUOMIO: Älä käännä koreja ylösalaisin. Korin pohjalle kertynyt ylimääräinen öljy valuu aineiden päälle ja voi roiskua sinun päällesi ja ympäristöön.

SYNKRONOITU VALMISTUS

Voit käyttää ilmafriteerauslaitetta niin, että ruoat, joilla on eri kypsennysajat, kypsyvät valmiiksi yhtä aikaa.

1. Kokoa kaksi koria edellä kuvatulla tavalla.
2. Kytke laite verkkovirtaan. Kytke laite päälle painamalla virtapainiketta (⏻).
3. Paina korin 1 painiketta (1) valitaksesi korin 1.
4. Paina valikon valintapainiketta (M) selataksesi valmistuksen esiasetuksia ja valitaksesi esiasetetun ajan ja lämpötilan, tai käytä ajan ylös/alas-painikkeita (⏪ ^ ⏩) ja lämpötilan säädön ylös/alas-painikkeita (⏴ ^ ⏵) ajan ja lämpötilan asettamiseksi manuaalisesti.
5. Paina korin 2 painiketta (2) valitaksesi korin 2.
6. Ohjelmoi seuraavaksi valmistusaika korille 2 (lämpötila on sama molemmille koreille).
 - Valinnainen: Paina joko korin 1 (1) tai korin 2 (2) painiketta, paina sitten ravistuspainiketta (SHAKE) käynnistääksesi ravistustoiminnon valitussa korissa.
7. Valitse kori, johon on ohjelmoitu PISIN valmistusaika VAIN. Vedä kori varovasti ulos laitteesta, aseta ainekset sen sisään ja työnnä kori kokonaan takaisin laitteeseen.
8. Paina synkronointipainiketta (SYNC) valmistusajastimien synkronoimiseksi.
9. Paina käynnistä/keskeytä-painiketta (▶/⏸) valmistusjakson aloittamiseksi.
10. Kun äänimerkki kuuluu, valmistusajastimet ovat synkronoituneet ja valmistus keskeytyy.
11. Poista tyhjä kori varovasti, täytä se ruoalla ja työnnä kori takaisin laitteeseen jatkaaksesi valmistusta.
12. Kun hälytysäänet kuuluvat uudelleen, asetettu valmistusaika on kulunut umpeen. Poista korit varovasti laitteesta ja aseta ne kuumuutta kestäväälle alustalle.

VINKKEJÄ

- Pienikokoiset ruoat vaativat yleensä hieman lyhyemmän valmistusajan kuin isokokoiset ruoat.
- Tuoreiden perunoiden päälle kannattaa suihkutella hieman kasviöljyä, jotta lopputulos olisi rapeampi. Kun lisää öljyä, lisää vain vähän juuri ennen valmistusta.
- Tavallisesti uunissa valmistettavat pikkuruoat voidaan kypsentää myös laitteessa.
- Aseta herkät tai täytetyt ruoat paistoastiasa tai uunivuoassa laitteeseen. Paistoastiaa tai uunivuokaa suositellaan myös silloin, kun paistat kakkua tai piirasta.
- Voit käyttää laitetta ruokien uudelleenlämmitykseen. Aseta vain lämpötila ja aika sellaisiksi kuin haluat ruoan lämpenevän.
- Käytä patakintaita suojautuaksesi vahingossa tapahtuvalta kuumien pintojen koskettamiselta ja laitteen avaamisessa vapautuvalta kuumalta ilmalta ja höyryltä.
- Jotta tarttumaton pinnoite ei naarmuuntuisi, käytä ainoastaan metallittomia välineitä. Älä nosta tai leikkaa ruokaa laitteessa terävillä välineillä, kuten haarukoilla ja veitsillä, jotka voivat naarmuttaa valmistuspintaa.

VALMISTUSAJAT JA TURVALLISUUS

- Käytettävä ainoastaan ohjeellisena.
- Kontrollera grillningen och utöka grilltiden vid behov.
- Valmista liha, kana ja lihatuotteet (jauheliha, hampurilaispihvit jne.) kunnes lihan neste on kirkasta.
- Valmista kala kunnes sen liha on läpikypsää.
- Valmistaessasi esikäsiteltyjä ja pakattuja tuotteita, seuraa pakkauksen ohjeita.

Ruoka	Lämpötila °C	Aika (min)	Huomautukset
Perunalastut	200	25	Huuhtelee, kuivaa, ripottele pinnalle suolaa, pippuria ja öljyä
Lohkoperunat	200	15-20	Huuhtelee, kuivaa, ripottele pinnalle suolaa, pippuria ja öljyä
Bataattilohkot	200	15-20	Huuhtelee, kuivaa, ripottele pinnalle suolaa, pippuria ja öljyä
Uuniperuna	180	30-40	Voitele öljyllä, jos haluat rapean kuoren
Paistetut perunat	180	25-35	Huuhtelee, kuivaa, ripottele pinnalle suolaa, pippuria, murskattua rosmariinia (valinnainen) ja öljyä
Välimeren vihanneskekoitus	180	6-10	Leikkaa kaikki samankokoisiksi noin 1–2 cm paloiksi, ripottele pinnalle öljyä ja mausteita
Kananrinta	180	15-20	
Kanan reisipalat	180	25-30	Valmistusaika riippuu koosta. Voitele öljyllä, mausta
Kanan siipipalat	180	23-28	Valmistusaika riippuu koosta. Voitele öljyllä, mausta
Jauhelihipihvit	180	8-12	Valmistusaika riippuu koosta. Voitele öljyllä, mausta
Makkarat	180	8-12	
Porsaankyljys	180	22	Voitele öljyllä, mausta
Lohifilee	180	8-12	Voitele öljyllä, mausta
Valkoinen kalafilee	180	8-12	Voitele öljyllä, mausta
Nakkipasteija	200	13-15	Voitele öljyllä, mausta
Kevärulla	200	8-10	
Muffinit	180	15-18	
Pakastettu ruoka	Lämpötila °C	Aika (min)	Huomautukset
Perunalastut	200	25	
Lohkoperunat	200	15-20	
Ranskalaiset perunat	200	12-20	
Kananuggetit	200	6-10	
Kalafileet	200	10-12	
Kalapuikot	180	6-10	
Sipulirenkaat	180	10-15	
Jättikatkaravut	180	15	

Huomaa: Hyvin rasvaiset ruoat (sianliha) voivat aiheuttaa savua. Tämä on normaalia, kun öljyjäämät palavat korkeassa lämmössä. Lämpötilan vähentäminen voi vähentää savua.

HOITO JA HUOLTO

- Irrota laite virrasta.
- Jätä kaikki jäähtymään.

Korit, korinjakajat ja rapeutuslevyt.

1. Kun ilmafriteerauslaite on jäähtynyt, irrota korit ilmafriteerauslaitteen rungosta puhdistusta varten.
2. Poista jakajat koreista.
3. Poista rapeutuslevyt koreista.

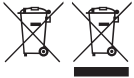


4. Hävitä ruokajäämät ja öljyt ja pyyhi sekä rapeutuslevy että kori kostealla liinalla ennen käsinpesua lämpimällä tai kuumalla saippuavedellä. Kuivaa huolellisesti ennen kuin laitat ne takaisin ilmafriteerauskeittimen runkoon.
 5. Hävitä ruokajäämät ja öljyt ja pyyhi korit, korinjakajat ja rapeutuslevyt kostealla liinalla ennen kuin peset ne käsin lämpimässä tai kuumassa saippuavedessä. Kuivaa korit huolellisesti ennen kuin käytät niitä uudelleen tai asennat ne takaisin friteerauslaitteeseen.
- Korit, korinjakajat ja rapeutusallustat voidaan pestä myös astianpesukoneessa.

Ulkopinnat

- Puhdista ulkopinnat kostealla liinalla tai sienellä. Kuivaa huolellisesti.

KIERRÄTYS



Jotta vältettäisiin vaarallisista aineista ympäristölle ja terveydelle koituvat haitat, näillä symboleilla varustettuja laitteita sekä ladattavia ja kertakäyttöisiä paristoja ei saa hävittää lajittelemattomana sekajätteenä. Hävitä sähkö- ja elektroniikkatuotteet sekä, mikäli sovellettavissa, ladattavat ja kertakäyttöiset paristot asianmukaiseen viralliseen kierrätys-/keräilypisteeseen.

Мультипечь

ВАЖНЫЕ МЕРЫ ПРЕДОСТОРОЖНОСТИ

Следуйте основным инструкциям по безопасности, включая следующие:

Использование данного устройства детьми старше 8 лет, лицами с ограниченными физическими, сенсорными или умственными способностями, недостатком опыта или знаний допускается при условии контроля или инструктажа и осознания связанных рисков. Детям запрещено играть с устройством. Очистку и обслуживание устройства могут выполнять дети старше 8 лет при условии наблюдения взрослыми. Храните устройство и кабель в недоступном для детей до 8 лет месте.

Не подсоединяйте прибор через таймер или систему дистанционного управления.

Не используйте прибор рядом с горючими материалами (например, занавесками) или под ними.

 Поверхности прибора нагреваются.

 Не погружайте изделие ни в какую жидкость.

Если шнур поврежден, верните прибор во избежание опасности.

- Используйте только принадлежности и насадки от производителя.
- Прибор не может работать от внешнего таймера или дистанционной системы управления.
- Не используйте прибор, если он поврежден или работает с перебоями.
- Не используйте металлические или острые предметы, которые могут повредить антипригарные поверхности.
- Остерегайтесь вентиляционного отверстия в задней части устройства — из него будет выходить горячий воздух.

ТОЛЬКО ДЛЯ БЫТОВОГО ИСПОЛЬЗОВАНИЯ

КОМПОНЕНТЫ

- | | |
|--|-------------------------|
| 1. Сенсорные кнопки управления и дисплей | 4. Корзины |
| 2. Корпус | 5. Перегородки корзин |
| 3. Пластины для придания хрустящей корочки | 6. U-образный коннектор |



ПЕРЕД ПЕРВЫМ ИСПОЛЬЗОВАНИЕМ

- Съемные детали следует вымыть вручную, ополоснуть и высушить.
- На протяжении нескольких минут приготовления пищи при первом использовании аэрофритюрницы может появиться немного дыма или постороннего запаха. Это нормально. Убедитесь в надлежащей вентиляции помещения.
- Установите пластины для придания хрустящей корочки в корзины. Вставьте корзины в корпус.

ПОДГОТОВКА

- Поместите прибор на устойчивую, ровную и термостойкую поверхность.
- Предусмотрите вокруг прибора свободное пространство не менее 50 мм с каждой стороны.
- Извлекая корзину, используйте кухонные рукавицы или кухонное полотенце и термостойкие пластмассовые щипцы. Ставьте корзину на термостойкую подставку или тарелку.
- Примечание. Не используйте металлические щипцы, поскольку они могут поцарапать покрытие. Рекомендуется использовать щипцы только из термостойкого пластика или с силиконовым покрытием.

ПОДДОНЫ ДЛЯ ПРИДАНИЯ ХРУСТЯЩЕЙ КОРОЧКИ

Перед установкой перегородок или соединением корзин установите поддоны для придания хрустящей корочки на дно каждой корзины. Вставьте передний край поддона для придания хрустящей корочки под изогнутые выступы вдоль внутреннего края корзины, как показано на рисунке (рис. 1). Нажмите на задний край, чтобы установить поддон для придания хрустящей корочки в корзину. Убедитесь, что поддоны правильно установлены и не выпадут при опрокидывании корзины.

СБОРКА КОРЗИН

Использование одной большой корзины

1. Извлеките корзины из корпуса.
 2. При наличии выдвиньте перегородки из каждой корзины.
 3. Если пластины для придания хрустящей корочки еще не установлены, установите их в каждую корзину.
 4. Поместите корзины рядом, чтобы они были выровнены и соприкасались друг с другом (А).
 5. Выровняйте U-образный коннектор по пазам с обеих сторон корзин одновременно и частично задвиньте его в корзину (В).
 6. Осторожно надавите большими пальцами на верхнюю часть коннектора (С). Сдвиньте коннектор вниз, при этом надавливая наружу. Это позволит выровнять коннектор по пазам на внутренней стороне корзины.
 7. Продолжайте до тех пор, пока коннектор не зафиксируется со щелчком.
 8. Если коннектор заедает или заклинивает, приближаясь к конечному положению, пальцами аккуратно потяните на себя нижние части корзин (D). Так они останутся выровненными.
- **ВАЖНО! Если корзины соединены вместе, используйте ОБЕ рукоятки для извлечения, замены или другого перемещения корзин (J). Невыполнение этого требования может привести к повреждению U-образного коннектора.**
 - Не прилагайте чрезмерных усилий. Для установки коннектора корзин требуется приложить лишь небольшое/умеренное усилие. Установка с чрезмерным усилием может привести к повреждениям. Если коннектор не устанавливается правильно, снимите его, убедитесь, что корзины по-прежнему соприкасаются и выровнены относительно друг друга, после чего попробуйте еще раз.

Использование двух отдельных корзин

1. Извлеките корзины из корпуса.
2. При наличии снимите коннектор корзин (E).
3. Разделите корзины (F).
4. Вставьте пластины для придания хрустящей корочки (если вы их используете).
5. Расположите каждую перегородку корзин так:
 - стрелка на перегородке направлена вниз.
 - сложенная часть на верхнем краю каждой перегородки направлена наружу (см. рис. G и H).
6. Задвиньте перегородку в отверстие корзины.
7. Выполните то же самое с другой корзиной.

Примечание. Если перед установкой неправильно расположить перегородки корзин (шаг 5) они выпадут при переворачивании корзин.



Отсканируйте этот QR-код, чтобы посмотреть видеоролик, демонстрирующий процесс сборки корзин.

ПРЕДВАРИТЕЛЬНЫЙ НАГРЕВ

Если перед приготовлением вы хотите предварительно нагреть прибор:

1. Используйте кнопки управления температурой «вверх/вниз» (↕), чтобы повысить или понизить температуру.
2. Используйте кнопки установки времени «вверх/вниз» (⌚), чтобы установить время предварительного нагрева до 3 минут.
3. Нажмите кнопку «пуск/стоп» (▶/⏸), чтобы начать предварительный нагрев.

РЕЖИМ ОДНОЙ КОРЗИНЫ

1. Соберите большую корзину, как было описано выше.
2. Подключите устройство к сети. Нажмите кнопку питания (⏻), чтобы включить устройство.
3. Нажмите кнопку выбора меню (M) для прокрутки предварительных настроек режимов приготовления и выбора заданного времени и температуры или используйте кнопки установки времени «вверх/вниз» (⌚) и кнопки управления температурой «вверх/вниз» (↕), чтобы вручную установить время и температуру.
- Опциональный режим встряхивания: нажмите кнопку (SHAKE), чтобы активировать функцию встряхивания для выбранной корзины.
4. Осторожно достаньте корзину из прибора, положите в нее ингредиенты и снова установите ее на место. НЕ прикасайтесь непосредственно к корзине, держите ее только за ручки.
5. Нажмите кнопку «пуск/стоп» (▶/⏸), чтобы запустить цикл приготовления.
6. Когда раздастся звуковой сигнал, это значит, что установленное время приготовления закончилось. Осторожно снимите корзину с прибора и поставьте ее на термостойкую поверхность.

7. Если блюдо полностью готово, извлеките его с помощью щипцов. Прибор сразу же готов к приготовлению очередной порции.
8. Если блюдо не готово, вставьте корзину в прибор еще на несколько минут.
- Ваша фритюрница может работать с одной маленькой корзиной. Для этого установите перегородки корзины и пластины для придания хрустящей корочки и заполните продуктами только одну корзину.

Функция встряхивания

Нажмите кнопку (SHAKE) во время настройки программы, чтобы активировать функцию встряхивания. Под левым индикатором времени загорится значок SHAKE. Если значок активен, то он мигнет пять раз, когда пройдет половина времени приготовления. Когда это произойдет, осторожно достаньте корзину и встряхните или переверните ингредиенты. Установите корзину на место, и процесс приготовления возобновится.

РЕЖИМ ДВУХ КОРЗИН

1. Соберите две корзины, как было описано выше.
2. Подключите устройство к сети. Нажмите кнопку питания (⏻), чтобы включить устройство.
3. Нажмите кнопку выбора меню (M) для прокрутки предварительных настроек режимов приготовления и выбора заданного времени и температуры или используйте кнопки установки времени «вверх/вниз» (⌚ ^ v) и кнопки управления температурой «вверх/вниз» (⌚ ^ v), чтобы вручную установить время и температуру.
4. Нажмите кнопку корзины 2 (2). Затем с помощью кнопок установки времени «вверх/вниз» вручную установите другое время приготовления для корзины 2.
- Опциональный режим встряхивания: нажмите кнопку корзины 1 (1) или 2 (2), затем нажмите кнопку (SHAKE), чтобы активировать функцию встряхивания для выбранной корзины.
5. Осторожно достаньте корзины из прибора, положите в них ингредиенты и снова установите их на место. НЕ прикасайтесь непосредственно к корзинам, держите их только за ручки.
6. Нажмите кнопку «пуск/стоп» (⏻/⏹), чтобы запустить цикл приготовления.
7. Когда раздастся звуковой сигнал, это значит, что установленное время приготовления закончилось. Возьмитесь за ОБЕ рукоятки (J), осторожно снимите корзины с прибора и поставьте их на термостойкую поверхность.
8. Если блюдо полностью готово, извлеките его с помощью щипцов. Прибор сразу же готов к приготовлению очередной порции.
9. Если блюдо не готово, вставьте корзину в прибор еще на несколько минут. Обязательно используйте ОБЕ рукоятки при извлечении или замене корзин.

ПРИМЕЧАНИЯ:

- Для наилучших результатов обязательно устанавливайте в корзины пластины для придания хрустящей корочки.
- ВНИМАНИЕ! Не переворачивайте корзины вверх дном. Излишки масла, скопившиеся на дне корзины, попадут на ингредиенты и могут забрызгать вас и окружающих.

СИНХРОНИЗИРОВАННОЕ ПРИГОТОВЛЕНИЕ

Вы можете управлять аэрофритюрницей таким образом, чтобы продукты с разным временем приготовления готовились вместе.

1. Соберите две корзины, как было описано выше.
2. Подключите устройство к сети. Нажмите кнопку питания (⏻), чтобы включить устройство.
3. Нажмите кнопку корзины 1 (1), чтобы выбрать корзину 1.
4. Нажмите кнопку выбора меню (M) для прокрутки предварительных настроек режимов приготовления и выбора заданного времени и температуры или используйте кнопки установки времени «вверх/вниз» (⌚ ^ v) и кнопки управления температурой «вверх/вниз» (⌚ ^ v), чтобы вручную установить время и температуру.
5. Нажмите кнопку корзины 2 (2), чтобы выбрать корзину 2.
6. Затем запрограммируйте время приготовления для корзины 2 (температура будет одинаковой для обеих корзин).
- Опция: нажмите кнопку корзины 1 (1) или 2 (2), затем нажмите кнопку (SHAKE), чтобы активировать функцию встряхивания для выбранной корзины.
7. Выберите ТОЛЬКО корзину, запрограммированную на САМОЕ ДЛИТЕЛЬНОЕ время приготовления. Осторожно достаньте корзину из прибора, положите в нее ингредиенты и снова установите ее на место.
8. Нажмите кнопку синхронизации (SYNC), чтобы синхронизировать время приготовления.
9. Нажмите кнопку «пуск/стоп» (⏻/⏹), чтобы запустить цикл приготовления.
10. Когда раздастся звуковой сигнал, таймеры приготовления синхронизируются и процесс приготовления приостановится.
11. Осторожно достаньте пустую корзину, заполните продуктами и снова вставьте ее в прибор, чтобы возобновить процесс приготовления.
12. Когда опять раздастся звуковой сигнал, это будет означать, что установленное время приготовления закончилось. Осторожно снимите корзины с прибора и поставьте их на термостойкую поверхность.



СОВЕТЫ

- Продукты меньшего размера обычно требуют меньше времени для приготовления, чем продукты большого размера.
- Для получения более хрустящей корочки свежий картофель рекомендуется смазывать небольшим количеством растительного масла. Добавляйте его совсем немного непосредственно перед приготовлением.
- В этом приборе можно готовить закуски, которые обычно готовятся в духовке.
- Поместите хрупкие или начиненные продукты в форму для выпечки или блюдо для духовки. При выпечке пирога или киша также рекомендуется использовать форму для выпечки или блюдо для духовки.
- Вы можете использовать прибор для подогревания продуктов. Просто установите нужные температуру и время, чтобы ваши блюда были теплыми.
- Надевайте кухонные рукавицы для защиты от случайного прикосновения к нагретым поверхностям и от выходящего горячего воздуха и пара при открывании прибора.
- Чтобы не поцарапать антипригарное покрытие, используйте только неметаллическую посуду. Не поднимайте и не разрезайте продукты в приборе, используя острые предметы, например вилки и ножи, которые могут поцарапать поверхность для приготовления пищи.

ВРЕМЯ ПРИГОТОВЛЕНИЯ И БЕЗОПАСНОСТЬ ПИЩЕВЫХ ПРОДУКТОВ

- Указано приблизительно.
- Проверьте, готова ли пища. В случае сомнений увеличьте время приготовления еще на несколько минут.
- Готовьте мясо, птицу и продукты их переработки (фарш, рубленые бифштексы и т. д.) до тех пор, пока выделяемый сок не станет прозрачным.
- Готовьте рыбу до тех пор, пока мякоть не станет полностью матовой.
- При приготовлении фасованных пищевых продуктов следуйте указаниям на упаковке или этикетке.

Свежие продукты	Температура °С	Время (минуты)	Примечания
Чипсы	200	25	Промойте, удалите лишнюю жидкость, обваляйте в соли, перце и масле
Ломтики картофеля	200	15-20	Промойте, удалите лишнюю жидкость, обваляйте в соли, перце и масле
Дольки батата	200	15-20	Промойте, удалите лишнюю жидкость, обваляйте в соли, перце и масле
Картофель, запеченный в коже	180	30-40	Смажьте маслом для получения хрустящей корочки
Жареный картофель	180	25-35	Промойте, удалите лишнюю жидкость, обваляйте в соли, перце, молотом розмарине (необязательно) и масле
Средиземноморская овощная смесь	180	6-10	Нарежьте все овощи кусочками одинакового размера (1—2 см), обваляйте в масле и приправах
Куриная грудка	180	15-20	
Куриные бедра	180	25-30	Время приготовления зависит от размера. Смажьте маслом, приправьте
Куриные крылышки	180	23-28	Время приготовления зависит от размера. Смажьте маслом, приправьте
Котлеты для бургеров	180	8-12	Время приготовления зависит от размера. Смажьте маслом, приправьте
Колбаски	180	8-12	
Свинья отбивная	180	22	Смажьте маслом, приправьте
Филе лосося	180	8-12	Смажьте маслом, приправьте
Филе белой рыбы	180	8-12	Смажьте маслом, приправьте
Булочка с сосиской	200	13-15	Смажьте маслом, приправьте
Фаршированный блинчик	200	8-10	
Мафины	180	15-18	

Замороженные продукты	Температура °С	Время (минуты)	Примечания
Чипсы	200	25	
Ломтики картофеля	200	15-20	
Картофель фри	200	12-20	
Куриные наггетсы	200	6-10	
Рыбное филе	200	10-12	
Рыбные палочки	180	6-10	
Луковые кольца	180	10-15	
Креветки	180	15	

Примечание. Во время приготовления пищи с высоким содержанием жира (например, свинины) может выделяться дым. Это нормально, поскольку остатки масла нагреваются до высокой температуры. Чтобы уменьшить количество дыма, снизьте температуру приготовления.

УХОД И ОБСЛУЖИВАНИЕ

- Отключите прибор от электросети.
- Дождитесь, пока все остынет.

Корзины, перегородки корзин и пластины для придания хрустящей корочки

1. После того как аэрофритюрница остынет, извлеките корзины из корпуса для последующей очистки.
 2. Извлеките перегородки из корзин.
 3. Извлеките пластины для придания хрустящей корочки из корзин.
 4. Удалите остатки продуктов и масла. Вытрите пластину для придания хрустящей корочки и корзину влажной тканью, после чего вымойте их вручную в теплой или горячей мыльной воде. Прежде чем устанавливать компоненты обратно в корпус аэрофритюрницы, тщательно высушите их.
 5. Удалите остатки продуктов и масла, вытрите корзины, перегородки и пластины для придания хрустящей корочки влажной тканью, после чего вымойте их вручную в теплой или горячей мыльной воде. Перед повторным использованием или установкой во фритюрницу тщательно высушите их.
- Корзины, перегородки и пластины для придания хрустящей корочки также можно мыть в посудомоечной машине.

Внешние поверхности

- Очистите внешнюю поверхность влажной тканью или губкой. Тщательно высушите.

ПОВТОРНАЯ ПЕРЕРАБОТКА



Во избежание воздействия вредных веществ на окружающую среду и здоровье приборы и батареи одноразового или многократного использования, помеченные одним из этих символов, необходимо утилизировать отдельно от несортированных бытовых отходов. Обязательно утилизируйте электрические и электронные изделия, а также (если это применимо) батареи одноразового или многократного использования в соответствующих официальных пунктах повторной переработки / сбора отходов.



Přečtěte si pokyny a uschovejte je. Pokud zařízení předáte dál, předejte ho i s návodem. Před použitím odstraňte všechny obaly.

DŮLEŽITÁ BEZPEČNOSTNÍ OPATŘENÍ

Dodržujte základní bezpečnostní pokyny, jako jsou:

Tento přístroj mohou používat děti ve věku od 8 let a osoby se sníženými fyzickými, senzorickými či mentálními schopnostmi nebo osoby, které výrobek nikdy nepoužívaly nebo jej neznají, pokud tak činí pod dozorem/byly poučeny a rozumí souvisejícím rizikům. S přístrojem si nesmějí hrát děti. Děti nesmějí provádět čištění a běžnou údržbu, pokud nedosáhly věku alespoň 8 let a nejsou-li pod dozorem. Přístroj i kabel uchovávejte mimo dosah dětí mladších 8 let.

Přístroj nepřipojujte přes časovač nebo systém dálkového ovládání.

Přístroj nepoužívejte blízko či pod hořlavými materiály (např. záclonami).

 Povrch přístroje během provozu může být horký.

 Neponořujte do vody či jiné kapaliny.

Pokud je kabel poškozený, přístroj vraťte, vyvarujete se tak možnému nebezpečí.

- Nepoužívejte příslušenství nebo nástavce mimo těch, které dodáváme my.
- Nepoužívejte spotřebič pro jiný účel, než je uveden v těchto pokynech.
- Nepoužívejte spotřebič, je-li poškozen nebo se objevují poruchy.
- Nepoužívejte žádné kovové či ostré předměty, antiadhezní povrchy by se poškodily.
- Vyhýbejte se otvoru umístěnému vzadu na přístroji – bude z něj vycházet horká pára.

JEN PRO DOMÁCÍ POUŽITÍ

SOUČÁSTI

- | | |
|---|-----------------------|
| 1. Dotykové ovládání a displej | 4. Koše |
| 2. Tělo | 5. Přepážky |
| 3. Plotýnky pro přípravu křupavých pokrmů | 6. Kontektor U-kanálu |

PŘED PRVNÍM POUŽITÍM

- Odnímatelné části umyjte ručně, opláchněte a osušte.
- Při prvním použití horkovzdušné fritézy můžete během prvních několika minut vaření zaznamenat kouř nebo mírný zápach. To je normální. Zajistěte, aby byla místnost dobře větraná.
- Plotýnky vložte do košů. Koše zasuňte do těla spotřebiče.

PŘÍPRAVA

- Spotřebič postavte na stabilní, rovný a tepelně odolný povrch.
- Kolem spotřebiče nechte ze všech stran volný prostor alespoň 50 mm.
- Mějte po ruce rukavice na vaření (nebo utěrku), použijte tepelně odolné plastové kleště a tepelně odolnou podložku nebo jídelní talíř, abyste měli koš kam odložit.
- Poznámka: Nepoužívejte kovové kleště, protože by mohly povrch spotřebiče poškrábat. Doporučujeme používat pouze kleště z tepelně odolného plastu nebo se silikonovým povrchem.

PLOTÝNKY PRO PŘÍPRAVU KŘUPAVÝCH POKRMŮ

Před nasazením přepážek a spojením košů dohromady vložte plotýnky na dno každého koše. Vložte přední okraj plotýnky pod zakřivené výstupky, které jsou podél vnitřního okraje koše, jak je znázorněno (obr. 1). Zatlačte zadní okraj dolů, aby plotýnka dosedla do koše. Ujistěte se, že jsou plotýnky správně nasazené, aby při převrácení koše nevypadly.

SESTAVENÍ KOŠŮ

Použití jednoho velkého koše

1. Koše z těla spotřebiče vyjměte.
2. Pokud jsou v koších nasunuté přepážky, z obou košů je vyjměte.
3. Pokud ještě nejsou vloženy, vložte plotýnku do každého koše.
4. Umístěte koše vedle sebe tak, aby se vzájemně dotýkaly a byly vyrovnané (A).

5. Vyrovnajte konektor U-kanálu s drážkami na obou stranách košů současně a zasuňte jej částečně do koše (B).
 6. Jemně tlačte palci směrem ven na horní část konektoru (C). Posuňte konektor směrem dolů a přitom stále tlačte směrem ven. Tím udržíte konektor zarovnaný s drážkami na vnitřní straně koše.
 7. Pokračujte, dokud konektor nezapadne na své místo.
 8. Pokud se konektor zasekne nebo uvízne, když se blíží ke své konečné poloze, prsty jemně přitáhněte spodní části košů k tělu (D). To pomůže udržet je vyrovnané.
- **DŮLEŽITÉ UPOZORNĚNÍ** Když jsou koše spojené, používejte k jejich vyjmutí a výměně nebo k jiné manipulaci s nimi **OBĚ rukojeti (J)**. Pokud byste tak neučinili, mohl by se poškodit konektor U-kanálu.
 - Nepoužívejte příliš velkou sílu. Instalace konektoru by měla vyžadovat pouze mírný/střední tlak. Násilné nasazení by mohlo způsobit poškození. Pokud nezapadne správně, vyjměte jej a poté zkontrolujte, zda jsou koše stále v kontaktu a vzájemně vyrovnané, a zkuste to znovu.

Použití dvou samostatných košů

1. Koše z těla spotřebiče vyjměte.
2. Pokud je do košů vsazen spojovací díl, vyjměte ho (E).
3. Koše od sebe oddělte (F).
4. Vložte plotýnky, pokud je používáte.
5. Každou přepážku orientujte tak, aby:
 - šipka na přepážce ukazovala dolů.
 - přehnutá část na horním okraji každé přepážky směřuje ven (viz obrázky G a H).
6. Zasuňte přepážku do drážky koše.
7. U druhého koše postup opakujte.

Poznámka: Pokud před vložením přepážky správně nenasměrujete (krok 5), budou při obrácení košů vypadávat.



Naskenováním tohoto QR kódu získáte video s návodem na sestavení košů.

PŘEDEHŘÍVÁNÍ

Pokud chcete spotřebič před vařením předehřát:

1. Pro zvýšení nebo snížení teploty použijte tlačítka pro nastavení teploty nahoru/dolů (⬆ ⬇).
2. Pomocí tlačítek pro nastavení času nahoru/dolů (⌚ ⤴ ⤵) nastavte dobu předehřevu na 3 minuty.
3. Stisknutím tlačítka start/pauza (⏻) zahájíte předehřívání.



PROVOZ S JEDNÍM KOŠEM

1. Sestavte velký koš podle předchozího popisu.
2. Zapojte spotřebič do sítě. Stisknutím tlačítka napájení (⏻) spotřebič zapněte.
3. Stisknutím tlačítka menu (M) procházejte předvolbami vaření a zvolte přednastavený čas a teplotu, anebo pomocí tlačítek pro nastavení času nahoru/dolů (⌚ ⤴ ⤵) a tlačítek pro nastavení teploty nahoru/dolů (⬆ ⬇) nastavte čas a teplotu manuálně.
 - Volitelná funkce protřepání: Stisknutím tlačítka protřepání (SHAKE) aktivujete funkci protřepání pro vybraný koš.
4. Opatrně vyjměte koš ze spotřebiče, vložte do něj ingredience a zatlačte koš zpět do spotřebiče až na doraz. **NEDOTÝKEJTE** se koše přímo, tzn. držte jej pouze za rukojeti.
5. Stisknutím tlačítka start/pauza (⏻) spustíte cyklus vaření.
6. Bzučivý signál vás informuje o tom, že nastavená doba vaření uplynula. Opatrně vyjměte koš ze spotřebiče a položte jej na žáruvzdorný povrch.
7. Pokud je jídlo již zcela hotové, použijte k jeho vyjmutí kleště. Spotřebič je okamžitě připraven k přípravě další dávky.
8. Pokud je jídlo nedovařené, jednoduše zasuňte koš zpět do spotřebiče a nechte vařit ještě několik minut.
 - Tuto fritézu lze provozovat s jedním malým košem. Stačí nasadit přepážky košů a vložit plotýnky, a potravinami naplnit jen jeden koš.

Funkce protřepání

Stisknutím tlačítka protřepání (SHAKE) během programování aktivujete funkci protřepání. Pod levým ukazatelem času se rozsvítí ikona „SHAKE“. Pokud je funkce aktivní, ikona v polovině doby vaření pětkrát blikne. Když se tak stane, opatrně koš vyjměte a potraviny protřepejte, anebo ingredience otočte. Po zpětném zasunutí koše bude vaření automaticky pokračovat.

PROVOZ SE DVĚMA KOŠI

1. Sestavte oba koše podle předchozího popisu.
2. Zapojte spotřebič do sítě. Stisknutím tlačítka napájení (⏻) spotřebič zapněte.
3. Stisknutím tlačítka menu (M) procházejte předvolbami vaření a zvolte přednastavený čas a teplotu, anebo pomocí tlačítek pro nastavení času nahoru/dolů (⌚ ^ v) a tlačítek pro nastavení teploty nahoru/dolů (🌡 ^ v) nastavte čas a teplotu manuálně.
4. Stiskněte tlačítko druhého koše (2). Poté pomocí tlačítek pro nastavení času nahoru/dolů ručně nastavte pro druhý koš jinou dobu vaření.
 - Volitelná funkce protřepání: Stiskněte tlačítko prvního koše (1), nebo druhého koše (2), a poté stisknutím tlačítka protřepání (SHAKE) aktivujte funkci protřepání pro vybraný koš.
5. Opatrně vyjměte koše ze spotřebiče, vložte do nich ingredience a koše zasuňte zpět až na doraz do spotřebiče. **NEDOTÝKEJTE** se košů přímo, tzn. držte je pouze za rukojeti.
6. Stisknutím tlačítka start/pauza (▶||) spustíte cyklus vaření.
7. Bzučivý signál vás informuje o tom, že nastavená doba vaření uplynula. Uchopte **OBĚ** rukojeti (J), opatrně vyjměte spojené koše ze spotřebiče a položte je na tepelně odolný povrch.
8. Pokud je jídlo již zcela hotové, použijte k jeho vyjmutí kleště. Spotřebič je okamžitě připraven k přípravě další dávky.
9. Pokud je jídlo nedovařené, jednoduše zasuňte koš zpět do spotřebiče a nechte vařit ještě několik minut. Nezapomeňte při vyjmutí nebo výměně košů použít **OBĚ** rukojeti.

POZNÁMKY:

- Pro dosažení nejlepšího výsledku do koše (košů) vždy vkládejte plotýnky.
- **UPOZORNĚNÍ:** Neotáčejte koše dnem vzhůru. Přebytkový olej, který se nahromadil na dně koše, nateče na ingredience, a také může vystříknout na vás a vaše okolí.

SYNCHRONIZOVANÉ VAŘENÍ

Tuto fritézu můžete provozovat i tak, že se potraviny s různou dobou přípravy dovaří společně.

1. Sestavte oba koše podle předchozího popisu.
2. Zapojte spotřebič do sítě. Stisknutím tlačítka napájení (⏻) spotřebič zapněte.
3. Stisknutím tlačítka prvního koše (1) zvolte první koš.
4. Stisknutím tlačítka menu (M) procházejte předvolbami vaření a zvolte přednastavený čas a teplotu, anebo pomocí tlačítek pro nastavení času nahoru/dolů (⌚ ^ v) a tlačítek pro nastavení teploty nahoru/dolů (🌡 ^ v) nastavte čas a teplotu manuálně.
5. Stisknutím tlačítka druhého koše (2) zvolte druhý koš.
6. Poté pro druhý koš naprogramujte dobu vaření (teplota bude pro oba koše stejná).
 - Volitelné: Stiskněte tlačítko prvního koše (1), nebo druhého koše (2), a poté stiskněte tlačítko protřepání (SHAKE) pro aktivaci funkce protřepání pro vybraný koš.
7. Tuto funkci zvolte **POUZE** u toho koše, u kterého je naprogramovaná **DELŠÍ** doba vaření. Opatrně vyjměte koš ze spotřebiče, vložte do něj ingredience a zatlačte koš zpět do spotřebiče až na doraz.
8. Stisknutím tlačítka synchronizace (SYNC) časovače vaření synchronizujete.
9. Stisknutím tlačítka start/pauza (▶||) spustíte cyklus vaření.
10. Zvukový signál vás informuje o tom, že časovače vaření se synchronizovaly a že vaření bude přerušeno.
11. Opatrně vyjměte prázdný koš, naplňte jej potravinami a zasuňte koš zpět do spotřebiče, abyste mohli pokračovat ve vaření.
12. Opětovný zvukový signál vás informuje o tom, že uplynula nastavená doba vaření. Opatrně koše z těla spotřebiče vyjměte a položte je na žáruvzdorný povrch.

TIPY

- Potraviny menší velikosti obvykle vyžadují o něco kratší dobu vaření než potraviny větších rozměrů.
- Pro dosažení křupavějšího výsledku doporučujeme čerstvé brambory postříkat trochou rostlinného oleje. Když se rozhodnete přidat olej, přidejte ho jen trochu, a to těsně před vařením.
- Chuťovky, které se obvykle připravují v troubě, lze připravovat i v tomto spotřebiči.
- Křehké nebo plněné potraviny do spotřebiče vkládejte na plechu nebo v pekáči. Plech nebo pekáč doporučujeme použít také při pečení buchty nebo quiche.
- Spotřebič můžete použít i k ohřívání potravin. Jednoduše nastavte teplotu a čas podle toho, jaká má být teplota vašeho jídla.
- Používejte kuchyňské rukavice, abyste se chránili před náhodným kontaktem se zahříványými povrchy a unikajícím horkým vzduchem a párou při otevření spotřebiče.
- Abyste zabránili poškrábání nepřilnavého povrchu, používejte pouze nekovové nádoby. Ve spotřebiči nezvedejte ani nekrájejte jídlo ostrými náčinými, jako jsou vidličky a nože, které by mohly povrch poškrábat.

ČASY PŘÍPRAVY A BEZPEČNOST POTRAVIN

- Slouží pouze jako vodítko.
- Před podáváním zkontrolujte, zda je jídlo uvařené. Pokud máte pochybnosti, nechte jídlo ještě chvíli vařit.
- Maso, drůbež a druhotné výrobky (mleté maso, burgery, atd.) připravujeme tak dlouho, dokud výrazně nepouští šťávu.
- Rybu grilujeme tak dlouho, dokud celkově neztmavne.
- Při přípravě balených potravin následujte pokyny uvedené na obalu či etiketě.

Potraviny (čerstvé)	Teplota °C	Čas (minuty)	Připomínky
Hranolky	200	25	Opláchněte, osušte, promíchejte se solí, pepřem a olejem.
Americké brambory	200	15–20	Opláchněte, osušte, promíchejte se solí, pepřem a olejem.
Batátové americké brambory	200	15–20	Opláchněte, osušte, promíchejte se solí, pepřem a olejem.
Pečené brambory ve slupce	180	30–40	Potřete olejem, aby byla slupka křupavá.
Pečené brambory	180	25–35	Opláchněte, osušte, promíchejte se solí, pepřem, rozdrceným rozmarýnem (není nutné) a olejem.
Směs středomořské zeleniny	180	6–10	Vše nakrájejte na podobně velké, přibližně 1–2cm kousky, promíchejte s olejem a dochuťte.
Kuřecí prsa	180	15–20	
Kuřecí stehna	180	25–30	Doba fritování se odvíjí od toho, jak velké kousky to jsou. Potřete olejem a dochuťte.
Kuřecí křídla	180	23–28	Doba fritování se odvíjí od toho, jak velké kousky to jsou. Potřete olejem a dochuťte.
Burgery	180	8–12	Doba fritování se odvíjí od toho, jak velké kousky to jsou. Potřete olejem a dochuťte.
Klobásy	180	8–12	
Vepřová kotleta	180	22	Potřete olejem a dochuťte.
Filety z lososa	180	8–12	Potřete olejem a dochuťte.
Filety z bělomasých ryb	180	8–12	Potřete olejem a dochuťte.
Párky v listovém těstu	200	13–15	Potřete olejem a dochuťte.
Jarní závitky	200	8–10	
Muffiny	180	15–18	
Potraviny (mražené)	Teplota °C	Čas (minuty)	Připomínky
Hranolky	200	25	
Americké brambory	200	15–20	
Tenké hranolky	200	12–20	
Kuřecí nugetky	200	6–10	
Rybí filety	200	10–12	
Rybí prsty	180	6–10	
Cibulové kroužky	180	10–15	
Scampi	180	15	

Poznámka: To, že se z potravin s vysokým obsahem tuku, jako je např. vepřové maso, může uvolňovat kouř, je zcela normální. Děje se tak proto, že zbytky oleje jsou vystaveny vysokým teplotám. Ubráním teploty lze ale kouř zredukovat.



PÉČE A ÚDRŽBA

- Vypojte spotřebič ze zásuvky.
- Nechte vše vychladnout.

Koš, přepážky a plotýnky

1. Po vychladnutí fritézy koše z těla spotřebiče vyjměte a vyčistěte je.
 2. Vyjměte z košů přepážky.
 3. Z košů vyjměte plotýnky.
 4. Otřete vnitřek těla fritézy, abyste odstranili případné drobky nebo zbytky, ale **NEOTÍREJTE** topné těleso umístěné v horní části.
 5. Zbavte se zbytků potravin a olejů, a koše, přepážky a plotýnky otřete vlhkým hadříkem a poté je ručně umyjte v teplé až horké mýdlové vodě. Před dalším použitím nebo před opětovným vložením do fritézy je důkladně osušte.
- Koše, přepážky a plotýnky lze také mýt v myčce na nádobí.

Vnější povrchy

- Vnější plochy otřete vlhkým hadříkem nebo houbou. A důkladně je osušte.

RECYKLACE



Aby nedocházelo k ničení životního prostředí a zdraví kvůli obsaženým nebezpečným látkám, přístroje a dobíjecí i nedobíjecí baterie označené jedním z těchto symbolů nesmějí být vyhazovány do směsného komunálního odpadu. Elektrické a elektronické výrobky, a pokud to přísluší, i dobíjecí i nedobíjecí baterie, vždy likvidujte na oficiálním recyklačním/sběrném místě.

Prečítajte si pokyny a odložte tak, aby ste ich mohli priložiť pri prípadnom odovzdaní výrobku niekomu inému. Pred použitím odstráňte všetky obaly.

DÔLEŽITÉ BEZPEČNOSTNÉ OPATRENIA

Dodržujte základné bezpečnostné opatrenia vrátane:

Tento prístroj môžu používať deti od 8 rokov a osoby so zníženými fyzickými, zmyslovými či psychickými schopnosťami alebo nedostatkom skúseností a vedomostí, ak sú pod dozorom/poučené a sú si vedomé s tým spojených rizík. Deti sa s prístrojom nemajú hrať. Čistenie a používateľská údržba nemajú byť vykonávané deťmi, ak nie sú staršie ako 8 rokov a pod dozorom. Prístroj a elektrickú šnúru uchovávajte mimo dosahu detí mladších ako 8 rokov.

Nepripájajte prístroj pomocou časovača alebo systému diaľkového ovládania.

Nepoužívajte spotrebič v blízkosti alebo pod horľavými materiálmi (napr. záclonami).

 Povrch spotrebiča bude horúci.

 Neponárajte do žiadnej tekutiny.

Ak je kábel poškodený, prístroj vráťte, aby ste sa vyhli nebezpečenstvu.

- Nepoužívajte iné doplnky alebo vybavenie ako tie, ktoré boli dodané.
- Tento spotrebič nesmie byť ovládaný prostredníctvom externého časového spínača alebo diaľkového ovládania.
- Nepoužívajte tento spotrebič, ak je poškodený alebo vznikne porucha.
- Nepoužívajte čokoľvek kovové alebo ostré, poškodíte tým nepríhlavé povrchy.
- Vyhybajte sa vetraciemu otvoru v zadnej časti prístroja – bude z neho vychádzať horúci vzduch.

LEN NA DOMÁCE POUŽITIE

DIELY

- | | |
|---------------------------------|-----------------------|
| 1. Dotykové ovládanie a displej | 4. Košíky |
| 2. Hlavná časť | 5. Oddelovače košíkov |
| 3. Taniere na zapekanie | 6. Spojovací rám |

PRED PRVÝM POUŽITÍM

- Vyberateľné diely ručne umyte, opláchnite a vysušte.
- Pri prvom použití teplovzdušnej fritézy si môžete počas prvých minút tepelnej prípravy všimnúť dym a slabý zápach. Je to bežné. Miestnosť dobre vetrajte.
- Taniere na zapekanie vložte do košíkov. Košíky zasuňte do hlavnej časti.

PRÍPRAVA

- Spotrebič umiestnite na stabilný a vodorovný povrch odolný voči teplu.
- Okolo spotrebiča ponechajte voľný priestor aspoň 50 mm.
- Používajte kuchynské rukavice (alebo utierku) a použite plastové kliešte a podložku odolné voči teplu, alebo tanier, na ktorý položíte košík.
- Poznámka: Nepoužívajte kovové kliešte, ktoré môžu poškriabať povrchovú úpravu. Odporúčame používať len kliešte s plastovým alebo silikónovým povrchom odolným voči teplu.

TÁCKY NA ZAPEKANIE

Pred nasadením oddelovačov košíkov alebo spojením košíkov vložte na dno každého košíka tácky na zapekanie. Vsuňte predný okraj tácky na zapekanie pod zahnuté výbežky, ktoré sú pozdĺž vnútorného okraja košíka, ako je znázornené (obr. 1). Zatlačte zadný okraj nadol tak, aby tácka na zapekanie zapadla do košíka. Uistite sa, že sú tácky nasadené správne, aby pri obrátení košíka nevypadli.

ZOSTAVENIE KOŠÍKOV

Použitie jedného veľkého košíka

1. Vyberte košíky z hlavnej časti.
2. Ak sú nasadené oddelovače, vysuňte ich z obidvoch košíkov.
3. Ak sa ešte v košíkoch nenachádzajú tácky na zapekanie, vložte ich do obidvoch košíkov.
4. Umiestnite košíky vedľa seba tak, aby sa dotýkali a boli zarovnané (A).



5. Zarovnajzte spojovací rám s drážkami na obidvoch stranách košíkov súčasne a čiastočne ho zasuňte do košíka (B).
 6. Palcami jemne zatlačte smerom von na hornú časť spojovacieho rámu (C). Pokračujte v tlaku smerom von a zároveň zasuňte spojovací rám smerom nadol. Tým zabezpečíte, že spojovací rám ostane zarovnaný s drážkami na vnútornej strane košíka.
 7. Pokračujte, kým spojovací rám nezapadne na miesto.
 8. Ak sa spojovací rám zasekne pred dosiahnutím konečnej polohy, prstami jemne pritisnite dná košíkov o svoje telo (D). Tým zabezpečíte, že ostanú zarovnané.
- **DÔLEŽITÉ** Keď sú košíky spojené, na ich vybratie, výmenu alebo iné premiestnenie použite OBE rukoväte (J). Ak tak neurobíte, môže dôjsť k poškodeniu spojovacieho rámu.
 - Nič nerobte nasilu. Na inštaláciu spojovacieho rámu by mal stačiť iba jemný/mierny tlak. Nasadenie nasilu môže spôsobiť poškodenie. Ak rám nie je nasadený správne, vyberte ho, následne skontrolujte, či sa košíky stále dotýkajú a sú zarovnané, a potom to skúste znova.

Použitie dvoch samostatných košíkov

1. Vyberte košíky z hlavnej časti.
2. Ak je nasadený spojovací rám, odstráňte ho (E).
3. Oddel'te košíky (F).
4. Vložte tácky na zapekanie, ak ich chcete použiť.
5. Nasmerujte oddeľovače košíkov tak, aby:
 - šípka na oddeľovači smerovala nadol.
 - Zahnutá časť na hornom okraji každého oddeľovača smeruje von (pozri obrázky G a H).
6. Zasuňte oddeľovač do drážky na košíku.
7. Postup opakujte na druhom košíku.

Poznámka: Ak pred nasadením nenasmerujete oddeľovače košíkov správne (krok 5), pri obrátení košíkov oddeľovače vypadnú.



Naskenujte tento QR kód a pozrite si video ukazujúce ako zostaviť košíky.

PREDHRIEVANIE

Ak chcete spotrebič pred tepelnou prípravou predhriať:

1. Pomocou tlačidiel na zvýšenie/zníženie teploty (↕ ^ ∨) zvýšte alebo znížte teplotu.
2. Pomocou tlačidiel na predĺženie/skrátenie času (⌚ ^ ∨) nastavte čas predhrievania na 3 minúty.
3. Stlačením tlačidla štart/pauza (▶||) spustíte predhrievanie.

PREVÁDZKA S JEDNÝM KOŠÍKOM

1. Zostavte veľký košík podľa predchádzajúceho popisu.
2. Spotrebič zapojte do elektrickej siete. Stlačením tlačidla napájania (⏻) spotrebič zapnete.
3. Stlačením tlačidla voľby menu (M) prechádzajte predvoľbami tepelnej prípravy a vyberte prednastavený čas a teplotu, alebo použite tlačidlá na predĺženie/skrátenie času (⌚ ^ ∨) a tlačidlá na zvýšenie/zníženie teploty (↕ ^ ∨) a nastavte čas a teplotu manuálne.
- Voliteľná funkcia pripomenutia pretrasenia: Stlačením tlačidla na pripomenutie pretrasenia (SHAKE) aktivujete funkciu pripomenutia pretrasenia pre vybraný košík.
4. Opatrne vytiahnite košík zo spotrebiča, vložte do neho prísady a košík zasuňte naspäť do spotrebiča. Košíka sa priamo NEDOTÝKAJTE, držte ho len za rukoväť.
5. Stlačením tlačidla štart/pauza (▶||) spustíte cyklus tepelnej prípravy.
6. Keď zaznie zvukový signál, nastavený čas tepelnej prípravy uplynul. Opatrne vyberte košík zo spotrebiča a položte ho na povrch odolný voči teplu.
7. Ak je jedlo hotové, vyberte ho pomocou kuchynských klieští. Spotrebič je hneď pripravený na prípravu ďalšej dávky.
8. Ak jedlo nie je úplne hotové, jednoducho zasuňte košík naspäť do spotrebiča a varte ho ešte niekoľko minút.
- Fritézu je možné prevádzkovať len s jedným malým košíkom. Jednoducho nasadte oddeľovače košíkov a tanieru na zapekanie a potravinami naplňte iba jeden košík.

Funkcia pripomenutia pretrasenia

Počas programovania stlačte tlačidlo pre pripomenutie pretrasenia (SHAKE), aby ste aktivovali funkciu pripomenutia pretrasenia. Pod displejom zobrazenia času vľavo sa rozsvieti ikona „SHAKE“. Ak je funkcia aktívna, ikona päťkrát zabliká, keď sa čas tepelnej prípravy nachádza v polovici. Vtedy opatrne vyberte košík a pretraste alebo otočte ingrediencie. Košík vráťte naspäť a tepelná príprava bude pokračovať.

PREVÁDZKA S DVOMI KOŠÍKMI

1. Zostavte dva košíky podľa predchádzajúceho opisu.
2. Spotrebič zapojte do elektrickej siete. Stlačením tlačidla napájania (⏻) spotrebič zapnite.
3. Stlačením tlačidla voľby menu (M) prechádzajte predvoľbami tepelnej prípravy a vyberte prednastavený čas a teplotu, alebo použite tlačidlá na predĺženie/skrátenie času (⌚ ~ ~) a tlačidlá na zvýšenie/zníženie teploty (⬆ ~ ~) a nastavte čas a teplotu manuálne.
4. Stlačte tlačidlo pre druhý košík 2 (2). Potom pomocou tlačidiel na predĺženie/skrátenie času manuálne nastavte iný čas tepelnej prípravy pre druhý košík.
 - Voliteľná funkcia pripomenutia pretrasenia: Stlačte tlačidlo pre prvý košík (1) alebo pre druhý košík (2) a potom stlačte tlačidlo pre pripomenutie pretrasenia (SHAKE), aby ste aktivovali funkciu pripomenutia pretrasenia na zvolený košík.
5. Opatrne vytiahnite košíky zo spotrebiča, vložte do nich prísady a košíky zasuňte naspäť do spotrebiča. Košíkov sa priamo NEDOTÝKAJTE, držte ich len za rukoväť.
6. Stlačením tlačidla štart/pauza (▶/⏸) spustíte cyklus tepelnej prípravy.
7. Keď zaznie bzúčiaci signál, nastavený čas tepelnej prípravy uplynul. Uchopte OBE rukoväť (J), opatrne vyberte spojené košíky zo spotrebiča a položte ich na povrch odolný voči teplu.
8. Ak je jedlo hotové, vyberte ho pomocou kuchynských klieští. Spotrebič je hneď pripravený na prípravu ďalšej dávky.
9. Ak jedlo nie je úplne hotové, jednoducho zasuňte košík naspäť do spotrebiča a varte ho ešte niekoľko minút. Pri vyberaní alebo výmene košíkov nezabudnite použiť OBE rukoväť.

POZNÁMKY:

- Pre čo najlepšie fungovanie, vždy vložte do košíka (košíkov) tanieru na zapekanie.
- UPOZORNENIE: Košíky neotáčajte hore dnom. Prebytočný olej, ktorý sa nazhromaždil na dne košíka, presiakne na ingrediencie a môže postriekať vás a vaše okolie.

SYNCHRONIZOVANÁ TEPELNÁ PRÍPRAVA

Teplovzdušnú fritézu môžete používať tak, že sa jedlá s rôznymi časmi tepelnej prípravy pripravujú naraz.

1. Zostavte dva košíky podľa predchádzajúceho taniere na zapekanie.
2. Spotrebič zapojte do elektrickej siete. Stlačením tlačidla napájania (⏻) spotrebič zapnite.
3. Stlačením tlačidla pre košík 1 (1) zvolte košík 1.
4. Stlačením tlačidla voľby menu (M) prechádzajte predvoľbami tepelnej prípravy a vyberte prednastavený čas a teplotu, alebo použite tlačidlá na predĺženie/skrátenie času (⌚ ~ ~) a tlačidlá na zvýšenie/zníženie teploty (⬆ ~ ~) a nastavte čas a teplotu manuálne.
5. Stlačením tlačidla pre košík 2 (2) zvolte košík 2.
6. Potom naprogramujte čas tepelnej prípravy pre košík 2 (teplota bude rovnaká pre obidva košíky).
 - Voliteľné: Stlačte tlačidlo pre košík 1 (1) alebo pre košík 2 (2) a potom stlačte tlačidlo pre pripomenutie pretrasenia (SHAKE), aby ste aktivovali funkciu pripomenutia pretrasenia pre zvolený košík.
7. Zvoľte IBA košík naprogramovaný na NAJDLHŠÍ čas tepelnej prípravy. Opatrne vytiahnite košík zo spotrebiča, vložte do neho prísady a košík zasuňte naspäť do spotrebiča.
8. Stlačte tlačidlo synchronizácie (SYNC), aby ste zjednotili časovače tepelnej prípravy.
9. Stlačením tlačidla štart/pauza (▶/⏸) spustíte cyklus tepelnej prípravy.
10. Keď zaznie zvukový signál, časovače tepelnej prípravy sa zosynchronizovali a tepelná príprava sa pozastaví.
11. Opatrne vyberte prázdny košík, naplňte ho jedlom, košík zasuňte naspäť do spotrebiča a pokračujte v tepelnej príprave.
12. Keď zaznie zvukový signál, nastavený čas tepelnej prípravy uplynul. Opatrne vyberte košíky zo spotrebiča a položte ich na povrch odolný voči teplu.

TIPY

- Potraviny menšej veľkosti si zvyčajne vyžadujú o niečo kratší čas tepelnej prípravy ako väčšie potraviny.
- Na dosiahnutie chrumkavejšieho výsledku sa odporúča surové zemiaky pokvapkať trochu rastlinného oleja. Ak pridávate olej, pridajte ho len trochu tesne pred tepelnou úpravou.
- Spotrebič je možné použiť aj na prípravu rýchleho občerstvenia, ktoré sa bežne pripravuje v rúre.
- Krehké alebo plnené jedlá vložte do spotrebiča na plechu alebo vo forme na pečenie. Plech alebo forma na pečenie sa odporúča aj pri pečení sladkého alebo slaného koláča.
- Spotrebič môžete používať na ohrievanie potravín. Jednoducho nastavte teplotu a čas tak, aby ste jedlo ohriali na požadovanú teplotu.
- Používajte kuchynské rukavice, aby ste sa chránili pred náhodným kontaktom s vyhrievanými povrchmi a unikajúcim horúcim vzduchom a parou pri otvorení spotrebiča.
- Aby ste zabránili poškrabaniu neprilnavého povrchu, používajte len nekovové kuchynské náradie. Nenadvihujte ani nekrájajte jedlo v spotrebiči pomocou ostrých nástrojov, ako sú napríklad vidličky a nože, ktoré by mohli poškrabať varný povrch.



ČASOVÉ INTERVALY NA PRÍPRAVU A BEZPEČNOSŤ POTRAVÍN

- Slúži len ako orientačná pomôcka.
- Skontrolujte, či je jedlo hotové. Ak máte pochybnosti, grilujte ho ešte o čosi dlhšie.
- Mäso, hydinu a jedlá z nich (mleté mäso, hamburgery atď.) grilujte, až kým z nich nevyteká čistá šťava.
- Rybu grilujte dovtedy, kým nie je mäso vo všetkých častiach nepriehľadné.
- Pri príprave zabalených potravín sa riadte návodom na balení alebo nálepke.

Jedlo (čerstvé)	Teplota °C	Čas (minúty)	Poznámky
Hranolčky	200	25	Umyte, osušte, osolte, okoreňte čiernym korením a potrite olejom.
Americké zemiaky	200	15-20	Umyte, osušte, osolte, okoreňte čiernym korením a potrite olejom.
Sladké americké zemiaky	200	15-20	Umyte, osušte, osolte, okoreňte čiernym korením a potrite olejom.
Zemiaky v šupke	180	30-40	Na dosiahnutie chrumkavej šupky potrite olejom.
Pečené zemiaky	180	25-35	Umyte, osušte, osolte, okoreňte čiernym korením, posypte drveným rozmarínom (voliteľné) a potrite olejom.
Stredomorská zeleninová zmes	180	6-10	Nakrájajte na rovnaké kúsky veľkosti asi 1 až 2 cm, pokvapkajte olejom a okoreňte.
Kuracie prsia	180	15-20	
Kuracie stehná	180	25-30	Trvanie tepelnej prípravy závisí od veľkosti. Potrite olejom a okoreňte.
Kuracie krídla	180	23-28	Trvanie tepelnej prípravy závisí od veľkosti. Potrite olejom a okoreňte.
Hamburgery	180	8-12	Trvanie tepelnej prípravy závisí od veľkosti. Potrite olejom a okoreňte.
Údeniny	180	8-12	
Bravčová kotleta	180	22	Potrite olejom a okoreňte.
Fileta z lososa	180	8-12	Potrite olejom a okoreňte.
Fileta z ryby s bielym mäsom	180	8-12	Potrite olejom a okoreňte.
Párok v lístkovom ceste	200	13-15	Potrite olejom a okoreňte.
Jarná rolka	200	8-10	
Mafiny	180	15-18	
Jedlo (mrazené)	Teplota °C	Čas (minúty)	Poznámky
Hranolčky	200	25	
Americké zemiaky	200	15-20	
Zemiakové hranolčky	200	12-20	
Kuracie nugety	200	6-10	
Rybie filety	200	10-12	
Rybie prsty	180	6-10	
Cibuľové krúžky	180	10-15	
Krevety	180	15	

Poznámka: Pri príprave jedál s vysokým obsahom tuku (napr. bravčovina) môže vznikáť dym. Je to bežné, pretože zvyšok oleja sa varí pri vysokej teplote. Efekt dymenia sa dá obmedziť znížením teploty.

STAROSTLIVOSŤ A ÚDRŽBA

- Odpojte spotrebič zo siete.
- Všetko nechajte vychladnúť.

Košíky, oddeľovače košíkov a taniere na zapekanie

1. Keď teplovzdušná fritéza vychladne, vyberte košíky z jej hlavnej časti a vyčistite ich.
 2. Z košíkov odstráňte oddeľovače.
 3. Z košíkov vyberte taniere na zapekanie.
 4. Utrite vnútro tela fritézy, aby ste odstránili prípadné omrvinky alebo zvyšky, ale NEUTIERAJTE vykurovacie telesá umiestnené v hornej časti.
 5. Vyhodte zvyšky jedla a oleja a pred ručným umývaním v teplej až horúcej saponátovej vode utrite košíky, oddeľovače košíkov a taniere na zapekanie vlhkou handričkou. Pred ďalším použitím alebo opätovným vložením do fritézy ich dôkladne osušte.
- Košíky, oddeľovače košíkov a taniere na zapekanie možno umývať aj v umývačke riadu

Vonkajšie povrchy

- Vonkajšiu časť očistite vlhkou handričkou alebo špongiou. Dôkladne osušte.

RECYKLÁCIA



Aby nedochádzalo k ohrozeniu zdravia a životného prostredia vplyvom nebezpečných látok, prístroje a nabíjacie aj nenabíjacie batérie označené niektorým z týchto symbolov nesmú byť likvidované s netriedeným komunálnym odpadom. Elektrické a elektronické výrobky a prípadne nabíjacie aj nenabíjacie batérie vždy odovzdajte na príslušnom oficiálnom mieste na recykláciu/zber.



Instrukcję należy przeczytać, zachować, przekazać kolejnemu użytkownikowi, jeśli odstępujemy urządzenie innej osobie. Wyjmij z opakowania przed użyciem.

WSKAZÓWKI DOTYCZĄCE BEZPIECZEŃSTWA

Postępuj zgodnie ze wskazówkami dotyczącymi bezpieczeństwa, między innymi:

Niniejszy sprzęt nie jest przeznaczony do użytkowania przez osoby (w tym dzieci) o ograniczonej zdolności fizycznej, czuciowej lub psychicznej, lub osoby nie mające doświadczenia lub znajomości sprzętu, chyba że odbywa się to pod nadzorem lub zgodnie z instrukcją użytkowania sprzętu, przekazanej przez osoby odpowiadające za ich bezpieczeństwo. Należy zwracać uwagę na dzieci, aby nie bawiły się sprzętem.

Nie podłączaj urządzenia za pomocą regulatora czasowego lub zdalnego sterowania.

Nie używaj urządzenia w pobliżu materiałów łatwopalnych (np. firanek).

 Powierzchnie urządzenia rozgrzewają się.

 Nie zanurzać w żadnym płynie.

Jeśli kabel jest uszkodzony, oddaj urządzenie, aby uniknąć zagrożenia.

- Nie używaj innych akcesoriów niż te, które są dostarczone z urządzeniem.
- Nigdy nie używaj urządzenia niezgodnie z jego przeznaczeniem określonym w niniejszej instrukcji.
- Nigdy nie używaj uszkodzonego urządzenia lub jeśli zaczęło wadliwie działać.
- Nie używaj niczego metalowego lub ostrego, powierzchnia nieprzywierająca ulegnie uszkodzeniu.
- Nie zasłaniaj otworu wentylacyjnego z tyłu urządzenia - wydobywa się z niego gorące powietrze.

TYLKO DO UŻYTKU DOMOWEGO

CZĘŚCI

- | | |
|--|---------------------------------|
| 1. Dotykowe elementy sterujące i wyświetlacz | 4. Kosze |
| 2. Korpus | 5. Przegrody koszy |
| 3. Blacha do pieczenia | 6. Łącznik w kształcie litery U |

PRZED PIERWSZYM UŻYCIEM

- Części wyjmowane umyj ręcznie i osusz.
- Przy pierwszym użyciu frytkownicy powietrznej przez kilka pierwszych minut pracy może być wyczuwalny dym lub lekki zapach. Jest to normalne. Upewnij się, że pomieszczenie jest dobrze wentylowane.
- Włóż blachy do pieczenia w kosze. Wsuń kosze w korpus.

PRZYGOTOWANIE

- Ustaw urządzenie na powierzchni stabilnej, równej, odpornej na wysoką temperaturę.
- Pozostaw przynajmniej 50 mm wolnej przestrzeni wokół urządzenia.
- Miej pod ręką rękawice kuchenne (lub ręcznik papierowy), używaj plastikowych szczypic odpornych na wysoką temperaturę oraz maty lub talerza obiadowego odpornych na wysoką temperaturę, na których oprzesz kosz.
- Uwaga: Nie używaj metalowych szczypic, ponieważ mogą rysować powłokę. Zalecamy używanie wyłącznie szczypic z tworzywa sztucznego odpornego na wysoką temperaturę lub pokrytych silikonem.

BLACHY DO PIECZENIA

Zamontuj blachy do pieczenia na dnie każdego kosza przed założeniem przegród koszy lub połączeniem koszy ze sobą. Wsuń przednią krawędź blachy do pieczenia pod zakrzywione występy znajdujące się wzdłuż wewnętrznej krawędzi kosza, jak pokazano na rysunku (Rys. 1). Dociśnij tylną krawędź, aby umieścić blachę do pieczenia w koszu. Upewnij się, że blachy są prawidłowo zamocowane, aby nie wypadły gdy kosz zostanie przechylony..

ZESTAWIANIE KOSZY

Aby użyć jednego dużego kosza

1. Wyjmij kosze z korpusu.
2. Jeśli są, z każdego kosza wysuń przegrody.
3. Jeśli blachy nie są już zamocowane, włóż do każdego kosza blachę do pieczenia.
4. Umieść kosze obok siebie, tak aby dotykały się i były wyrównane względem siebie (A)
5. Wyrównaj łącznik w kształcie litery U z rowkami po obu stronach koszy jednocześnie i wsuń je częściowo do kosza (B).

6. Delikatnie naciskaj kciukami na górną część złącza (C). Przesuń łącznik w dół, utrzymując nacisk na zewnątrz. Dzięki temu łącznik zostanie w linii z rowkami po wewnętrznej stronie kosza.
 7. Kontynuuj, aż łącznik zatrzaśnie się na swoim miejscu.
 8. Jeśli łącznik zatnie się lub zablokuje się, gdy jest blisko swojej ostatecznej pozycji, użyj palców, aby delikatnie pociągnąć dolne części koszyków do siebie (D). Pomoże to utrzymać je w jednej linii.
- **WAŻNE** Gdy kosze są ze sobą połączone, należy użyć OBU uchwytów, aby zdjąć, wymienić lub w inny sposób przesunąć kosze (J). Niezastosowanie się do tego zalecenia może spowodować uszkodzenie łącznika w kształcie litery U.
 - Nie rób tego na siłę. Montaż łącznika kosza powinien wymagać jedynie delikatnego/umiarkowanego nacisku. Wymuszanie dopasowania może spowodować uszkodzenie. Jeśli dobrze nie pasuje, wyjmij je, a następnie sprawdź, czy kosze nadal się stykają i są wyrównane, a następnie spróbuj ponownie.

Aby użyć dwóch oddzielnych koszy

1. Wyjmij kosze z korpusu.
2. Jeśli jest, wyjmij łącznik koszy.
3. Rozdziel kosze (F).
4. Włóż blachy do pieczenia, jeśli ich używasz.
5. Ustaw każdą przegrodę kosza w taki sposób, aby
 - strzałka na przegrodzie była skierowana w dół.
 - Zawinięta część na górnej krawędzi każdej przegrody jest skierowana na zewnątrz (patrz rysunki G i H).
6. Wsuń przegrodę w szczelinę kosza.
7. Powtórz tę czynność dla drugiego kosza.

Uwaga: Jeśli nie ustawisz przegród kosza prawidłowo (krok 5) przed założeniem, wypadną, gdy kosze zostaną odwrócone.



Scannen Sie diesen QR Code für eine Videoanleitung zum Einsetzen der Körbe.

WSTĘPNE PODGRZEWANIE

Jeśli chcesz podgrzać urządzenie przed użyciem:

1. Użyj przycisków regulacji temperatury góra/dół (⬆️⬆️), aby zwiększyć lub zmniejszyć temperaturę.
2. Użyj przycisków regulacji czasu góra/dół (⌚⬆️), aby ustawić czas podgrzewania na 3 minuty.
3. Naciśnij przycisk startu/wstrzymania (▶️||), aby rozpocząć podgrzewanie.

OBSŁUGA POJEDYNCZEGO KOSZA

1. Zestaw duży kosz w sposób opisany powyżej.
2. Podłącz urządzenie do prądu. Naciśnij przycisk zasilania (⏻), aby włączyć urządzenie.
3. Naciśnij przycisk wyboru menu (M), aby przewijać zaprogramowane ustawienia pracy i wybrać zaprogramowany czas i temperaturę, lub użyj przycisków regulacji czasu w górę/w dół (⌚⬆️) i regulacji temperatury w górę/dół (⬆️⬆️), aby ręcznie ustawić czas i temperaturę.
 - Opcjonalna funkcja wstrząsania: Naciśnij przycisk wstrząsania (SHAKE), aby włączyć funkcję wstrząsania dla wybranego kosza.
4. Ostrożnie wyciągnij kosz z urządzenia, umieść w nim składniki i wepchnij kosz z powrotem do urządzenia. NIE DOTYKAJ bezpośrednio kosza; trzymaj go tylko za uchwyty.
5. Naciśnij przycisk startu/wstrzymania (▶️||), aby rozpocząć cykl pracy.
6. Gdy zabrzmi brzęczyk, upłyne ustawiony czas pracy. Ostrożnie wyjmij kosz z urządzenia i umieść go na powierzchni odpornej na działanie wysokich temperatur.
7. Jeśli jedzenie jest całkiem przyrządzone, wyjmij je za pomocą szczypiec. Urządzenie jest natychmiast gotowe do przygotowania kolejnej porcji.
8. Jeśli jedzenie nie jest gotowe, po prostu wsuń kosz z powrotem do urządzenia i przyrządzaj jeszcze przez kilka minut.
 - Frytownica może być używana z jednym małym koszem. Wystarczy na kosz założyć przegrodę oraz blachy do pieczenia, a następnie napełnić jedzeniem tylko jeden kosz.

Funkcja wstrząsania

W trakcie programowania naciśnij przycisk wstrząsania (SHAKE), aby włączyć funkcję wstrząsania. Zapali się ikona "SHAKE" pod lewym wyświetlaczem czasu. Jeśli funkcja jest aktywna, ikona zamiga pięć razy, gdy czas przyrządzania będzie w połowie. Kiedy to nastąpi, ostrożnie wyjmij kosz i wstrząśnij lub odwróć składniki. Umieść kosz z powrotem, a praca urządzenia zostanie wznowiona.



OBSŁUGA DWÓCH KOSZY

1. Zestaw dwa kosze w sposób opisany powyżej.
2. Podłącz urządzenie do prądu. Naciśnij przycisk zasilania (⏻), aby włączyć urządzenie.
3. Naciśnij przycisk wyboru menu (**M**), aby przewijać zaprogramowane ustawienia pracy i wybrać zaprogramowany czas i temperaturę, lub użyj przycisków regulacji czasu w górę/w dół (⌚ ^ v) i regulacji temperatury w górę/dół (🌡 ^ v), aby ręcznie ustawić czas i temperaturę.
4. Naciśnij przycisk kosza 2 (**2**). Następnie użyj przycisków góra/dół, aby ręcznie ustawić inny czas przyrządzenia dla kosza 2.
 - Opcjonalna funkcja wstrząsania: Naciśnij przycisk kosza 1 (**1**) lub kosza 2 (**2**), a następnie naciśnij przycisk wstrząsania (SHAKE), aby włączyć funkcję wstrząsania dla wybranego kosza.
5. Ostrożnie wyciągnij kosze z urządzenia, umieść w nich składniki i wepchnij je z powrotem do urządzenia. NIE dotykaj bezpośrednio koszy, trzymaj je tylko za uchwyty.
6. Naciśnij przycisk startu/wstrzymania (▶||), aby rozpocząć cykl pracy.
7. Gdy zabrzmi brzęczyk, upływie ustawiony czas pracy. Chwyć OBA uchwyty (J), ostrożnie wyjmij połączone kosze z urządzenia i umieść je na powierzchni odpornej na działanie wysokich temperatur.
8. Jeśli jedzenie jest całkiem przyrządzone, wyjmij je za pomocą szczypiec. Urządzenie jest natychmiast gotowe do przygotowania kolejnej porcji.
9. Jeśli jedzenie nie jest gotowe, po prostu wsuń kosz z powrotem do urządzenia i przyrządzaj jeszcze przez kilka minut. Pamiętaj o używaniu OBU uchwytów podczas wyjmowania lub wymiany koszy.

UWAGI:

- Aby uzyskać najlepsze rezultaty, zawsze umieszczaj w koszach blachę(y) do pieczenia.
- UWAGA: Nie odwracaj koszy do góry nogami. Nadmiar oleju, który zebrał się na dnie kosza, wycieknie na składniki i może popryskać Ciebie i otoczenie.

PRACA ZSYNCHRONIZOWANA

Możesz sterować frytownicą tak, aby potrawy o różnym czasie przygotowania były gotowe równocześnie.

1. Zestaw dwa kosze w sposób opisany powyżej.
2. Podłącz urządzenie do prądu. Naciśnij przycisk zasilania (⏻), aby włączyć urządzenie.
3. Naciśnij przycisk kosza 1 (**1**), aby wybrać kosz 1.
4. Naciśnij przycisk wyboru menu (**M**), aby przewijać zaprogramowane ustawienia pracy i wybrać zaprogramowany czas i temperaturę, lub użyj przycisków regulacji czasu w górę/w dół (⌚ ^ v) i regulacji temperatury w górę/dół (🌡 ^ v), aby ręcznie ustawić czas i temperaturę.
5. Naciśnij przycisk kosza 2 (**2**), aby wybrać kosz 2.
6. Następnie zaprogramuj czas pracy dla kosza 2 (temperatura będzie taka sama dla obu koszy).
 - Opcjonalnie: Naciśnij przycisk kosza 1 (**1**) lub kosza 2 (**2**), a następnie naciśnij przycisk wstrząsania (SHAKE), aby włączyć funkcję wstrząsania dla wybranego kosza.
7. Wybierz kosz, w którym zaprogramowano TYLKO NAJDŁUŻSZY czas przyrządzenia. Ostrożnie wyciągnij kosz z urządzenia, umieść w nim składniki i wepchnij kosz z powrotem do urządzenia.
8. Naciśnij przycisk synchronizacji (SYNC), aby zsynchronizować timery pracy.
9. Naciśnij przycisk startu/wstrzymania (▶||), aby rozpocząć cykl pracy.
10. Gdy zabrzmi alarm dźwiękowy, timery się zsynchronizowały i praca zostanie wstrzymana.
11. Ostrożnie wyjmij pusty kosz, napełnij go jedzeniem i wepchnij kosz z powrotem do urządzenia, aby wznowić pracę.
12. Gdy alarm dźwiękowy zabrzmi ponownie, upłynął ustawiony czas pracy. Ostrożnie wyjmij kosze z urządzenia i umieść je na powierzchni odpornej na działanie wysokich temperatur.

WSKAZÓWKI

- Potrawy o mniejszych rozmiarach zazwyczaj wymagają nieco krótszego czasu przyrządzenia niż większe.
- Zalecamy dodanie odrobiny oleju roślinnego do surowych ziemniaków dla efektu większej chrupkości. Jeśli dodajesz olej, dodaj go trochę tuż przed grillowaniem.
- Przekąski, które zwykle przygotowuje się w piekarniku, można również przyrządzić w tym urządzeniu.
- Delikatne lub nadziewane potrawy umieszczaj w urządzeniu w formie do pieczenia lub naczyniu do pieczenia. Blachę lub naczynie do pieczenia sugerujemy również przy pieczeniu ciasta lub quiche.
- Możesz używać urządzenia do ponownego podgrzewania potraw. Wystarczy ustawić temperaturę i czas, aby potrawy były tak ciepłe, jak tego oczekujesz.
- Noś rękawice kuchenne, aby chronić się przed przypadkowym kontaktem z rozgrzаныmi powierzchniami oraz uciekającym gorącym powietrzem i parą po otwarciu urządzenia.
- Aby uniknąć zarysowania nieprzywierającej powłoki, używaj wyłącznie niemetalowych przyborów kuchennych. Nie podnoś ani nie kroj jedzenia w urządzeniu za pomocą ostrych przyborów, takich jak widelce i noże, które mogą porysować powierzchnię.

CZASY PRYZRĄDZANIA I BEZPIECZEŃSTWO ŻYWNOSCI

- To są tylko wskazówki.
- Sprawdź, czy jedzenie jest gotowe. Jeśli masz wątpliwości, opiekaj nieco dłużej.
- Piecz mięso, drób i ich pochodne (mielone, hamburgery, itp.), aż będzie wyciekać czysty sos.
- Przyrządzaj ryby, aż w całości będą gotowe do spożycia.
- Przy przyrządzaniu produktów w opakowaniach jednostkowych, wypełnić wszelkie wskazówki na opakowaniu lub etykiecie.

Produkty (świeże)	Temperatura °C	Czas (minuty)	Uwagi
Chipsy	200	25	Oplucz, osusz, oprósz solą, pieprzem, skrop oliwą
Łódeczki ziemniaczane	200	15-20	Oplucz, osusz, oprósz solą, pieprzem, skrop oliwą
Łódeczki ze słodkich ziemniaków	200	15-20	Oplucz, osusz, oprósz solą, pieprzem, skrop oliwą
Ziemniaki w mundurkach	180	30-40	Aby uzyskać chrupiącą skórkę, posmaruj oliwą
Pieczone ziemniaki	180	25-35	Oplucz, osusz, oprósz solą, pieprzem, rozgniecionym rozmarynem (opcjonalnie) i oliwą.
Mieszane warzywa śródziemnomorskie	180	6-10	Wszystko pokrój na podobnej wielkości kawałki, ok. 1-2 cm, obtocz w oliwie i przypraw.
Pierś z kurczaka	180	15-20	
Udka z kurczaka	180	25-30	Czas pieczenia zależy od wielkości. Posmaruj oliwą, przypraw
Skrzydółka z kurczaka	180	23-28	Czas pieczenia zależy od wielkości. Posmaruj oliwą, przypraw
Burgery	180	8-12	Czas pieczenia zależy od wielkości. Posmaruj oliwą, przypraw
Kiełbaski	180	8-12	
Kotlet schabowy	180	22	Posmaruj oliwą, przypraw
Filet z łososia	180	8-12	Posmaruj oliwą, przypraw
Filet z białej ryby	180	8-12	Posmaruj oliwą, przypraw
Bułka z kiełbasą	200	13-15	Posmaruj oliwą, przypraw
Bułka wiosenna	200	8-10	
Muffiny	180	15-18	
Produkty (mrożone)	Temperatura °C	Czas (minuty)	Uwagi
Chipsy	200	25	
Łódeczki ziemniaczane	200	15-20	
Frytki	200	12-20	
Nuggetsy z kurczaka	200	6-10	
Filety rybne	200	10-12	
Paluszki rybne	180	6-10	
Krążki cebulowe	180	10-15	
Krewetki	180	15	

Uwaga: W przypadku potraw o wysokiej zawartości tłuszczu (np. wieprzowiny) może powstawać dym. Jest to normalne zjawisko, ponieważ pozostałości oleju są pieczone w wysokiej temperaturze. Zmniejszenie temperatury może zmniejszyć efekt dymu.



KONSERWACJA I OBSŁUGA

- Odłącz urządzenie od prądu.
- Pozostaw wszystko do ostygnięcia.

Kosze, przegrody do koszy i blachy do pieczenia

1. Po ostygnięciu frytkownicy wyjmij kosze z korpusu frytkownicy w celu ich wyczyszczenia.
 2. Wyjmij przegrody z koszy.
 3. Wyjmij blachy do pieczenia z koszy.
 4. Pozbądź się resztek jedzenia i olejów, a następnie wytrzyj blachę do pieczenia i kosz wilgotną ściereczką przed ręcznym ich umyciem w ciepłej lub gorącej wodzie z mydłem. Dokładnie wysusz przed umieszczeniem z powrotem w urządzeniu.
 5. Pozbądź się resztek jedzenia i olejów, a następnie przetrzyj kosze, przegrody koszy i blachy do pieczenia wilgotną szmatką, po czym umyj je ręcznie w ciepłej lub gorącej wodzie z mydłem. Przed ponownym użyciem lub zamontowaniem we frytkownicy dokładnie wysusz.
- Kosze, przegrody do koszy i blachy do pieczenia mogą być myte w zmywarce.

Powierzchnie zewnętrzne

- Wyczyść powierzchnię zewnętrzną wilgotną szmatką lub gąbką. Dokładnie osusz.

RECYKLING



Aby uniknąć problemów środowiskowych i zdrowotnych spowodowanych niebezpiecznymi substancjami, sprzętu, akumulatorów i baterii oznaczonych jednym z tych symboli nie należy wyrzucać z nieposortowanymi odpadami komunalnymi. Produkty elektryczne i elektroniczne, w tym, baterie jednorazowe i akumulatory, należy zawsze utylizować w odpowiednim publicznym punkcie zbiórki odpadów/recyklingu.

Pročitajte upute, držite ih na sigurnom mjestu, prosljedite ih ako dajete uređaj. Uklonite cijelo pakiranje prije uporabe.

VAŽNE SIGURNOSNE MJERE

Poštujte osnovne sigurnosne mjere, uključujući slijedeće:

Ovaj uređaj mogu koristiti djeca od 8 godina pa na više i osobe smanjenih tjelesnih, osjetilnih ili mentalnih sposobnosti ili osobe koje ne raspolažu iskustvom i znanjem ako su pod nadzorom ili rade po uputama, te razumiju uključene opasnosti. Djeca se ne smiju igrati s uređajem. Čišćenje i održavanje ne smiju vršiti djeca ako nisu starija od 8 godina i moraju biti pod nadzorom. Držite uređaj i kabel van dosega djece mlađe od 8 godina.

Nemojte priključivati uređaj putem tajmera ili sustava za daljinsko upravljanje.

Nemojte koristiti uređaj blizu ili ispod zapaljivih materijala (npr. zavjesa).

 Površine uređaja će postati vruće.

 Nemojte uranjati u bilo kakvu tekućinu.

Ako je kabel oštećen, vratite uređaj kako biste izbjegli opasnosti.

- Nemojte koristiti dijelove ili dodatke drugih proizvođača.
- Nemojte koristiti uređaj u bilo koje druge svrhe osim onih opisanih u ovim uputama.
- Nemojte koristiti uređaj ako je oštećen ili neispravan.
- Nemojte koristiti metalna ili oštra pomagala, koja mogu oštetiti neprijanjajuće površine.
- Držite se dalje od otvora za zrak na stražnjem dijelu uređaja – vruć zrak će izaći iz njega.

ISKLUČIVO ZA KUĆNU UPORABU

DIJELOVI

- | | |
|------------------------------|------------------------|
| 1. Dodirne kontrole i zaslon | 4. Košare |
| 2. Kućište | 5. Pregrade za košare |
| 3. Ploča za hrskanje | 6. U-kanalski konektor |

PRIJE PRVE UPORABE

- Operite ručno odvojive dijelove, isperite i osušite.
- Kad prvi put koristite fritezu na vrući zrak, možda ćete primijetiti dim ili osjetiti blagi neprijatan miris tijekom nekoliko prvih minuta pečenja. To je normalno. Obezbijedite dobro prozračenje prostorije.
- Ploče za hrskanje stavite u košare. Kliznite košare u tijelo.

PRIPREMA

- Postavite uređaj na stabilnu, ravnu površinu, otpornu na toplinu.
- Ostavite najmanje 50 mm prostora sa svih strana oko uređaja.
- Koristite rukavice za pećnicu (ili kuhinjsku krpu), plastične hvataljke otporne na toplinu i podlogu otpornu na toplinu ili plitki tanjur na koji ćete staviti košaru.
- Napomena: Nemojte koristiti metalne hvataljke, jer bi se njima mogla ogrebat površina. Preporučujemo uporabu samo plastičnih ili silikonom presvučenih hvataljki, otpornih na toplinu.

PLOČE ZA HRSKANJE

Postavite ploče za hrskanje na dno svake košare prije postavljanja pregrada za košare ili spajanja košara. Umetnite prednji rub ploče za hrskanje ispod zakrivljenih izbočenja duž unutarnjeg ruba košare kako je prikazano (sl. 1). Pritisnite stražnji rub prema dolje kako bi ploča za hrskanje sjela u košaru. Pobrinite se da sve ploče budu ispravno postavljene kako ne bi ispadale ako je košara nagnuta.

SKLAPANJE KOŠARA

Koristiti jednu veliku košaru

1. Uklonite košare iz tijela.
2. Ako postoje, izvucite pregrade za košare iz svake košare.
3. Ako već nisu postavljene, postavite ploču za hrskanje u svaku košaru.
4. Postavite košare jednu pored druge tako da se dodiruju i da budu uzajamno poravnate (A).
5. Istovremeno poravnajte U-kanalski konektor s utorima na obje strane košara i spustite ga djelomično u košaru (B).



6. Palcima nježno izvana pritisnite vrh konektora (C). Spustite konektor prema dolje zadržavajući pritisak izvana. Time će konektor biti poravnat s utorima na unutarnjoj strani košare.
 7. Nastavite dok konektor ne škljocne u mjestu.
 8. Ako se konektor savine prema gore ili se zaglavi u blizini konačnog položaja, prstima nježno povucite donje dijelove košara prema svojem tijelu (D). To će pomoći da budu poravnate.
- **VAŽNO Kada se košare spoje, koristite OBJE ručke za vađenje, mijenjanje ili pomicanje košara (J). Ako to ne učinite može doći do oštećenja poveznika U kanala.**
Nemojte primjenjivati bilo kakvu silu. Za ugradnju konektora košare potreban je samo nježan/umjeren pritisak. Primjena sile tijekom postavljanja mogla bi uzrokovati oštećenje. Ako ne sjeda točno, uklonite ga, a zatim provjerite jesu li košare još uvijek u kontaktu i jesu li međusobno poravnate te pokušajte ponovno.

Za uporabu dvije odvojene košare

1. Uklonite košare iz tijela.
 2. Ako postoji, uklonite konektor košare (E).
 3. Odvojite košare (F).
 4. Umetnite ploče za hrskanje ako ih koristite.
 5. Usmjerite svaku pregradu za košaru tako da:
 - strelica na pregradi pokazuje prema dolje.
 - Preklopljeni dio na gornjem rubu svake pregrade okrenut je prema van (vidjeti slike G i H).
 6. Spustite pregradu u otvor košare.
 7. Ponovite postupak za drugu košaru.
- Napomena: ako pregrade za košaru ispravno ne usmjerite (korak 5) prije postavljanja, ispast će van kad se košare preokrenu.



Skenirate ovaj QR kod kako biste pogledali videozapis kako sastaviti košare.

PREDGRIJAVANJE

Ako želite predgrijati uređaj prije pečenja:

1. Koristite gumb gore/dolje za kontrolu temperature (↕) za povećanje ili smanjenje temperature.
2. Koristite gumb gore/dolje (⌚) kako biste vrijeme predgrijavanja postavili na tri minute.
3. Pritisnite gumb pokretanje/ zaustavljanje (▶) za početak predgrijavanja.

RAD S JEDNOM KOŠAROM

1. Sklopite veliku košaru kako je prethodno opisano.
2. Uključite uređaj. Pritisnite napojni gumb (⏻) za uključivanje uređaja.
3. Pritisnite gumb za odabir izbornika (M) za pregled unaprijed postavljenih postavki pečenja i odaberite unaprijed postavljeno vrijeme i temperaturu ili koristite gumb gore/dolje (⌚) i gumb za kontrolu temperature gore/dolje (↕) za ručno postavljanje vremena i temperature.
- Opcionalna značajka treskanja: Pritisnite gumb za treskanje (SHAKE) kako biste aktivirali značajku treskanja za odabranu košaru.
4. Pozorno izvucite košaru iz uređaja, stavite sastojke unutra i gurnite kušaru natrag u uređaj. NEMOJTE izravno dodirivati košaru; držite ju samo za ručke.
5. Pritisnite gumb pokretanje/ zaustavljanje (▶) za početak ciklusa pečenja.
6. Kada se začuje zujalica postavljeno vrijeme pečenja je isteklo. Pozorno uklonite košaru iz uređaja i stavite ju na površinu otpornu na temperaturu.
7. Ako je hrana do kraja ispečena, koristite hvataljke da ju uklonite. Uređaj je odmah spreman za pripremu nove serije.
8. Ako hrana nije do kraja ispečena, jednostavno gurnite natrag košaru u uređaj i pecite još nekoliko minuta.
- Vaša friteza može raditi i samo s jednom malom košarom. Jednostavno pričvrstite pregrade za košaru i ladice za mrcive i samo košaru napunite hranom.

Značajka treskanja

Pritisnite gumb za treskanje (SHAKE) tijekom programiranja kako biste aktivirali značajku treskanja. Ikonica „SHAKE“ ispod prikaza vremena na lijevoj strani će se uključiti. Ako je aktivna, ikonica će zatreperiti pet puta kada je pečenje na pola završeno. Kada se ovo dogodi pazljivo uklonite košaru i protresite ili okrenite sastojke. Vratite košaru i kihanje će se nastaviti.

RAD S DVIJE KOŠARE

1. Sklopite dvije košare kako je prethodno opisano.
2. Uključite uređaj. Pritisnite napojni gumb (⏻) za uključivanje uređaja.
3. Pritisnite gumb za odabir izbornika (M) za pregled unaprijed postavljenih postavki pečenja i odaberite unaprijed postavljeno vrijeme i temperaturu ili koristite gumb gore/dolje (⌚ ^ v) i gumb za kontrolu temperature gore/dolje (⌚ ^ v) za ručno postavljanje vremena i temperature.
4. Pritisnite gumb košare 2 (2). Zatim koristite gumb gore/ dolje za ručno postavljanje drugačijeg vremena pečenja za košaru 2.
 - Opcionalna značajka treskanja: Pritisnite ili gumb košare 1 (1) ili gumb košare 2 (2) a zatim pritisnite gumb treskanja (SHAKE) za aktiviranje značajke treskanja za odabranu košaru.
5. Pozorno izvucite košare iz uređaja, stavite sastojke unutra i gurnite košare natrag u uređaj. NEMOJTE izravno dodirivati košare; držite ih samo za ručke.
6. Pritisnite gumb pokretanje/ zaustavljanje (▶/⏸) za početak ciklusa pečenja.
7. Kada se začuje zujalica postavljeno vrijeme pečenja je isteklo. Uхватite za OBJE ručke (J) i pažljivo uklonite spojene košare iz uređaja te ih stavite na površinu otpornu na toplinu.
8. Ako je hrana do kraja ispečena, koristite hvataljke da ju uklonite. Uređaj je odmah spreman za pripremu nove serije.
9. Ako hrana nije do kraja ispečena, jednostavno gurnite natrag košaru u uređaj i pecite još nekoliko minuta. Ne zaboravite uhvatiti za OBJE ručke kada uklanjate ili mijenjate košare.

ZABILJEŠKE:

- Za najbolje izvedbe uvijek pričvrstite ploče za hrskanje u košaru(e).
- OPREZ: Nemojte okretati košare prema dolje. Bilo koji višak ulja koji se sakupi na dnu košare iscurit će na sastojke i može se isprskati na vas i vaš okoliš.

SINKRONIZIRANO PEČENJE

Sa svojom fritezom na vrući zrak možete raditi tako da hrana čije je vrijeme pečenja drugačije zajedno završava pečenje.

1. Sklopite dvije košare kako je prethodno opisano.
2. Uključite uređaj. Pritisnite napojni gumb (⏻) za uključivanje uređaja.
3. Pritisnite gumb košare 1 (1) za odabir košare 1.
4. Pritisnite gumb za odabir izbornika (M) za pregled unaprijed postavljenih postavki pečenja i odaberite unaprijed postavljeno vrijeme i temperaturu ili koristite gumb gore/dolje (⌚ ^ v) i gumb za kontrolu temperature gore/dolje (⌚ ^ v) za ručno postavljanje vremena i temperature.
5. Pritisnite gumb košare 2 (2) za odabir košare 2.
6. Nadalje, programirajte vrijeme pečenja za košaru 2 (temperatura će biti ista za obje košare).
 - Dodatna opcija: Pritisnite ili gumb košare 1 (1) ili gumb košare 2 (2) a zatim pritisnite gumb treskanja (SHAKE) za aktiviranje značajke treskanja za odabranu košaru.
7. Odaberite SAMO košaru s NAJDULJIM programiranim vremenom pečenja. Pozorno izvucite košaru iz uređaja, stavite sastojke unutra i gurnite košaru natrag u uređaj.
8. Pritisnite gumb za sinkroniziranje (SYNC) za sinkroniziranje mjeritelja vremena pečenja.
9. Pritisnite gumb pokretanje/ zaustavljanje (▶/⏸) za početak ciklusa pečenja.
10. Kada se začuje zvučni alarm mjeritelji vremena pečenja su se sinkronizirali i pečenje će se zaustaviti.
11. Pozorno uklonite praznu košaru, napunite ju hranom i gurnite ju natrag u uređaj za nastavak pečenja.
12. Kada se ponovo začuje zujalica postavljeno vrijeme pečenja je isteklo. Pozorno uklonite košare iz uređaja i stavite ih na površinu otpornu na temperaturu.

SAVJETI

- Hrana manja veličinom najčešće zahtijeva nešto kraće vrijeme pečenja od one velike.
- Malo biljnog ulja na svježi krumpir preporuča se za hrskavije rezultate. Kada dodajete ulje dodajte samo malo prije pečenja.
- Grickalice koje se inače peku u pećnici također se mogu peći i u uređaju.
- Postavite lomljivu ili punjenu hranu stavite na lim za pečenje ili u posudu za pećnicu u uređaj. Lim za pečenje ili posuda za pećnicu također se preporučaju kod pečenja kolača ili quichea.
- Uređaj možete koristiti i za podgrijavanje hrane. Jednostavno postavite temperaturu i vrijeme ovisno o tomu koliko želite ugrijati svoju hranu.
- Nosite rukavice kako biste se zaštitili od slučajnog kontakta s grijanim površinama i vrućim zrakom i parom nakon otvaranja uređaja.
- Kako biste izbjegli grebanje neljepljive površine koristite samo nemetalni alat. Nemojte podizati ili sjeći hranu u uređaju koristeći oštar alat poput vilica i noževa koji mogu izgrebati površinu za pečenje.



VRIJEME KUHANJA I SIGURNOST HRANE

- Upotrebljavati isključivo kao smjernicu.
- Provjerite je li hrana pečena. Ako niste sigurni, nastavite još malo s pečenjem.
- Kuhajte meso, perad i prerađevine (mljeveno meso, hamburgeri, itd) dok se iz njih ne pojavi bistri sok.
- Kuhajte ribu dok joj boja ne postane potpuno mutna.
- Kad pečete prethodno pakiranu hranu, slijedite smjernice na pakiranju ili etiketi.

Hrana (svježa)	Temperatura °C	Vrijeme (min)	Remarks
Čips od krumpira	200	25	Operite, osušite i ubacite sol, papar i ulje
Kriške krumpira	200	15-20	Operite, osušite i ubacite sol, papar i ulje
Kriške slatkog krumpira	200	15-20	Operite, osušite i ubacite sol, papar i ulje
Pečeni neoguljeni krumpiri	180	30-40	Za hrskavu koru, premažite uljem
Pečeni krumpiri	180	25-35	Operite, osušite i ubacite sol, papar, zgnječeni ružmarin (opcija) i ulje
Miješano mediteransko povrće	180	6-10	Isijecite sve na sličnu veličinu, otprilike 1-2 cm, ubacite ulje i začinite
Pileća prsa	180	15-20	
Pileći zabaci	180	25-30	Vrijeme pečenja ovisi o veličini. Premažite uljem, začinite
Pileća krilca	180	23-28	Vrijeme pečenja ovisi o veličini. Premažite uljem, začinite
Burgeri	180	8-12	Vrijeme pečenja ovisi o veličini. Premažite uljem, začinite
Kobasice	180	8-12	
Svinjski kotlet	180	22	Premažite uljem, začinite
File lososa	180	8-12	Premažite uljem, začinite
File bijele ribe	180	8-12	Premažite uljem, začinite
Kobasica u tijestu	200	13-15	Premažite uljem, začinite
Proletna rolica	200	8-10	
Muffini	180	15-18	
Hrana (zamrznuta)	Temperatura °C	Vrijeme (min)	Remarks
Čips od krumpira	200	25	
Kriške krumpira	200	15-20	
Pomfrit	200	12-20	
Pileći medaljoni	200	6-10	
Riblji fileti	200	10-12	
Riblji štapići	180	6-10	
Kolutovi od luka	180	10-15	
Škampi	180	15	

Napomena: Jako masna hrana (npr. Svinjetina) može stvoriti dim. To je normalno, jer se ostaci ulja prže na visokim temperaturama. Snižanjem temperature može se smanjiti efekat dima.

ČIŠĆENJE I ODRŽAVANJE

- Izvucite utikač iz utičnice.
- Ostavite sve da se ohladi.

Košare, pregrade za košare i ploče za hrskanje

1. Kada se friteza na vrući zrak ohladi uklonite košare iz tijela friteze na vrući zrak radi čišćenja.
2. Uklonite pregrade iz košara.
3. Ploče za hrskanje uklonite iz košara.

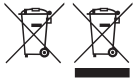
4. Uklonite ostatke hrane i ulja, i prebrišite i ploču za hrskanje i košaru vlažnom krpom prije nego što ćete ih ručno oprati u toploj ili vrućoj sapunici. Temeljito ih osušite prije nego što ih vratite na fritezu na vrući zrak.
5. Bacite ostatke ulja i hrane, obrišite košare, pregrade košara i ploče za hrskanje vlažnom krpom prije njihovog pranja u vrućoj sapunici. Osušite do kraja prije njihove ponovne uporabe ili prije njihovog vraćanja u fritezu na vrući zrak.

 - Košare, pregrade košara i ploče za hrskanje također se mogu prati u perilici posuđa.

Vanjske površine

- Vanjske površine čistite vlažnom krpom ili spužvom. Temeljito osušite.

RECIKLAŽA



Kako bi se izbjegle štetne posljedice na okoliš i zdravlje zbog opasnih supstanci, uređaji i punjive i nepunjive baterije obilježene jednim od ovih simbola ne smiju se zbrinjavati kao nerazvrstani komunalni otpad. Uvijek odložite električne i elektroničke proizvode i , gdje je primjenljivo, punjive i nepunjive baterije, u odgovarajućem zvaničnom mjestu za sakupljanje/reciklažu.



Preberite navodila, jih shranite na varnem in jih predajte skupaj z napravo, če jo posredujete naprej. Pred uporabo odstranite vso embalažo.

POMEMBNA VAROVALA

Sledite osnovnim varnostnim ukrepom, vključno z:

To napravo smejo uporabljati otroci, stari najmanj 8 let, in osebe z zmanjšanimi fizičnimi, čutnimi ali duševnimi sposobnostmi ali s pomanjkljivimi izkušnjami in znanjem, če so pri tem pod nadzorom/dobijo navodila in razumejo s tem povezana tveganja. Otroci se z napravo ne smejo igrati. Otroci ne smejo čistiti in vzdrževati naprave, če niso starejši od 8 let ter pod nadzorom. Napravo in kabel varujte pred dosegom otrok, mlajših od 8 let.

Te naprave ne smete priključite na časovnik ali sistem za daljinsko upravljanje.

Naprave ne uporabljajte v bližini ali pod vnetljivimi materiali (npr. zavesami).

 Površine naprave se segrejejo.

 Ne potaplajte v tekočino.

Če je kabel poškodovan, vrnite napravo, da se izognete nevarnosti.

- Ne uporabljajte nobene druge opreme ali priključka, razen priloženih.
- Naprave ne uporabljajte za nič drugega kot za namene, ki so opisani v teh navodilih.
- Naprave ne upravljajte, če je poškodovana ali če ne deluje pravilno.
- Ne uporabljajte kovinskih ali ostrih pripomočkov, saj boste poškodovali površine s premazom proti prijemanju.
- Poskrbite, da okoli zračnika na zadnji strani naprave ne bo ničesar, saj iz njega prihaja vroč zrak.

SAMO ZA GOSPODINJSKO UPORABO

DELI

- | | |
|---------------------------------|--------------------|
| 1. Krmilniki na dotik in zaslon | 4. Košari |
| 2. Ohišje | 5. Pregradi košar |
| 3. Plošči za hrustljivost | 6. Povezovalni kos |

PRED PRVO UPORABO

- Ročno operite odstranljive dele, jih sperite in posušite.
- Ko prvič uporabljate vaš cvrtnik na zrak, boste morda opazili dim ali rahel vonj med prvimi minutami kuhanja. To je normalno. Zagotovite, da je prostor dobro prezračen.
- Plošči za hrustljivost vstavite v košari. Košari potisnite v ohišje.

PRIPRAVA

- Napravo namestite na stabilno, izravnano, na toploto odporno površino.
- Omogočite razmik vsak 50 mm okrog celotne naprave.
- Nadenite si rokavice za pečico (ali krpo), uporabite na toploto odporne plastične prijemalke in na toploto odporno podlogo oz. krožnik, na katerega odložite košaro.
- Opomba: Ne uporabljajte kovinskih prijemalk, saj lahko tako opraskate premaz. Priporočamo uporabo samo na toploto odpornih plastičnih ali s silikonom prevlečenih prijemalk.

PLOŠČI ZA HRUSTLJAVOST

Plošči za hrustljivost namestite na dno vsake košare, preden namestite pregradi košar ali združite košari. Sprednji rob plošče za hrustljivost vstavite pod ukrivljene izbokline, ki so vzdolž notranjega roba košare, kot je prikazano (sl. 1). Zadnji rob pritisnite navzdol, da ploščo za hrustljivost namestite v košaro. Preverite, ali sta plošči pravilno nameščeni, da ne padeta ven, če se košara nagne.

SESTAVLJANJE KOŠAR

Uporaba ene velike košare

1. Košari odstranite iz ohišja.
2. Če sta nameščeni, potisnite pregradi košar iz vsake košare.
3. Če še nista nameščeni, v vsako košaro vstavite ploščo za hrustljivost.

4. Košari postavite drugo poleg druge, da se dotikata in sta poravnani (A).
 5. Povezovalni kos poravnajte z utoroma na obeh straneh košar hkrati in ga delno potisnite v košaro (B).
 6. S palcema nežno pritisnite navzven na vrh povezovalnega kosa (C). Povezovalni kos potisnite navzdol, pri tem pa vzdržujte pritisk navzven. Tako priključek ohranite poravnani z utori na notranji strani košare.
 7. Nadaljujte, dokler se povezovalni kos ne zaskoči na svoje mesto.
 8. Če se povezovalni kos zatakne ali zagozdi, ko je blizu končnega položaja, s prsti nežno potegnite dna košar ob svoje telo (D). S tem si pomagajte, da sta boljše poravnani.
- **POMEMBNO: Ko sta košari povezani, uporabite OBA ročaja, da ju odstranite, zamenjate ali kako drugače premaknete (J). Če tega ne storite, lahko pride do škode na priključku v U-kanalu.**
 - Ničesar ne počnite s silo. Za namestitev povezovalnega kosa košare bi moral biti potreben le nežen/zmeren pritisk. Če ga namestite s silo, se lahko poškoduje. Če se ne prilega pravilno, ga odstranite in preverite, ali sta košari še vedno v stiku ter medsebojno poravnani, nato pa poskusite znova.

Uporaba dveh ločenih košar

1. Košari odstranite iz ohišja.
 2. Če je nameščen, odstranite povezovalni kos (E).
 3. Ločite košari (F).
 4. Vstavite plošči za hrustljivost, če jih uporabljate.
 5. Vsako pregrado košare usmerite tako, da:
 - puščica na pregradi kaže navzdol.
 - Prepognjeni del na zgornjem robu vsake pregrade gleda navzven (glejte slike G in H).
 6. Pregrado potisnite v režo košare.
 7. To ponovite za drugo košaro.
- Opomba: Če pred namestitvijo pregrad košar ne usmerite pravilno (korak 5), bodo padle ven, če košari obrnete.



Odčitajte to kodo QR za videoposnetek sestavljanja košar.

PREDGREVANJE

Če želite napravo pred pripravo predgreti:

1. S tipkama za nastavljanje temperature (⏸ ^ v) povečajte ali zmanjšajte temperaturo.
2. S tipkama za nastavljanje časa (🕒 ^ v) nastavite čas predgrevanja na 3 minute.
3. Za začetek predgrevanja pritisnite tipko za zagon/premor (▶/||).

UPORABA Z ENO KOŠARO

1. Sestavite veliko košaro, kot je opisano zgoraj.
2. Napravo priključite na električno omrežje. Napravo vklopite s pritiskom na tipko za vklop (⏻).
3. Pritisnite tipko za izbiro menija (M), s katero se lahko premikate med prednastavitvami kuhanja in izberete prednastavljeni čas ter temperaturo, ali pa čas in temperaturo nastavite ročno s tipkama za nastavljanje časa (🕒 ^ v) in tipkama za nastavljanje temperature (⏸ ^ v).
 - Dodatna funkcija za tresenje: Funkcijo tresenja za izbrano košaro vklopite s pritiskom tipke za tresenje (SHAKE).
4. Košaro previdno izvlecite iz naprave, vanjo položite sestavine in jo potisnite do konca nazaj v napravo. NE dotikajte se neposredno košare; košaro držite samo za ročaje.
5. Za začetek cikla priprave pritisnite tipko za zagon/premor (▶/||).
6. Ko se oglasi brenčalo, je nastavljeni čas kuhanja minil. Košaro previdno odstranite iz naprave in jo postavite na površino, odporno proti vročini.
7. Če je hrana pripravljena, jo odstranite s kleščami. Naprava je takoj pripravljena za vnovično pripravo.
8. Če hrana ni pripravljena do konca, košaro preprosto potisnite nazaj v napravo in napravo vklopite za še nekaj minut.
 - Vaš cvrtnik lahko uporabljate z eno samo majhno košaro. Preprosto namestite pregradi košar in plošči za hrustljivost ter s hrano napolnite samo eno košaro.

Funkcija za tresenje

Med programiranjem pritisnite tipko za tresenje (SHAKE), da vklopite funkcijo tresenja. Prikaže se ikona »SHAKE« pod levim prikazom časa. Če je dejavna, bo ikona petkrat utripnila, ko bo čas priprave na polovici. Takrat previdno odstranite košaro in sestavine stresite ali obrnite. Znova vstavite košaro in priprava se nadaljuje.



UPORABA Z DVEMA KOŠARAMA

1. Sestavite košari, kot je opisano zgoraj.
2. Napravo priključite na električno omrežje. Napravo vklopite s pritiskom na tipko za vklop (⏻).
3. Pritisnite tipko za izbiro menija (**M**), s katero se lahko premikate med prednastavitvami kuhanja in izberete prednastavljeni čas ter temperaturo, ali pa čas in temperaturo nastavite ročno s tipkama za nastavljanje časa (⌚ ^ v) in tipkama za nastavljanje temperature (⏴ ^ v).
4. Pritisnite tipko za košaro 2 (**2**). Nato uporabite tipki za gor/dol za ročno nastavitve drugega časa priprave za košaro 2.
 - Dodatna funkcija za tresenje: Pritisnite tipko za košaro 1 (**1**) ali košaro 2 (**2**), nato pa pritisnite tipko za tresenje (SHAKE), da vklopite funkcijo tresenja za izbrano košaro.
5. Košari previdno izvlecite iz naprave, vanju položite sestavine in ju potisnite do konca nazaj v napravo. NE dotikajte se neposredno košar; košari držite samo za ročaje.
6. Za začetek cikla priprave pritisnite tipko za zagon/premor (▶/⏸).
7. Ko se oglasi brenčalo, je nastavljeni čas kuhanja minil. Primate za OBA ročaja (J) in sestavljeni košari previdno odstranite iz naprave ter ju postavite na površino, odporno proti vročini.
8. Če je hrana pripravljena, jo odstranite s kleščami. Naprava je takoj pripravljena za vnovično pripravo.
9. Če hrana ni pripravljena do konca, košaro preprosto potisnite nazaj v napravo in napravo vklopite za še nekaj minut. Pri odstranjevanju ali vstavljanju košar ne pozabite uporabiti OBEH ročajev.

OPOMBE:

- Za najboljše delovanje v košari vedno namestite plošči za hrustljivost.
- PREVIDNO: Košar ne obrnite na glavo. Morebitno odvečno olje, ki se nabere na dnu košare, bo steklo na sestavine in lahko poškopri vas ali vašo okolico.

SINHONIZIRANA PRIPRAVA

Zračni cvrtnik lahko upravljate tako, da se živila z različnimi časi priprave dokončajo skupaj.

1. Sestavite košari, kot je opisano zgoraj.
2. Napravo priključite na električno omrežje. Napravo vklopite s pritiskom na tipko za vklop (⏻).
3. Pritisnite tipko za košaro 1 (**1**), da izberete košaro 1.
4. Pritisnite tipko za izbiro menija (**M**), s katero se lahko premikate med prednastavitvami kuhanja in izberete prednastavljeni čas ter temperaturo, ali pa čas in temperaturo nastavite ročno s tipkama za nastavljanje časa (⌚ ^ v) in tipkama za nastavljanje temperature (⏴ ^ v).
5. Pritisnite tipko za košaro 2 (**2**), da izberete košaro 2.
6. Nato programirajte čas priprave za košaro 2 (temperatura bo enaka za obe košari).
 - Neobvezno: Pritisnite tipko za košaro 1 (**1**) ali košaro 2 (**2**), nato pa pritisnite tipko za tresenje (SHAKE), da vklopite funkcijo tresenja za izbrano košaro.
7. Izberite SAMO košaro, ki ima NAJDALJŠI čas priprave. Košaro previdno izvlecite iz naprave, vanjo položite sestavine in jo potisnite do konca nazaj v napravo.
8. Za uskladitev časovnikov za pripravo pritisnite tipko za sinhronizacijo (SYNC).
9. Za začetek cikla priprave pritisnite tipko za zagon/premor (▶/⏸).
10. Ko se oglasi zvočno opozorilo, so se časovniki za pripravo sinhronizirali in priprava se prekine.
11. Previdno odstranite prazno košaro, jo napolnite s hrano in jo potisnite nazaj v napravo, da nadaljujete pripravo.
12. Ko se oglasi zvočno opozorilo, je nastavljeni čas priprave minil. Košari previdno odstranite iz naprave in jih postavite na površino, odporno proti vročini.

NASVETI

- Manjša živila običajno zahtevajo malo krajšo pripravo od večjih.
- Za bolj hrustljav rezultat je priporočljivo, da svež krompir pokapate z malo rastlinskega olja. Olja dodajte le malo in tik pred pripravo.
- Prigrizke, ki se običajno pripravljajo v pečici, lahko pripravite tudi v napravi.
- Krhka ali polnjena živila dajte v pekač in s pekačem v napravo. Pekač priporočamo tudi za torte ali kiš.
- Napravo lahko uporabljate za pogrevanje hrane. Preprosto nastavite želeno temperaturo in čas za pogrevanje.
- Nosite rokavice za pečico, da se zaščitite pred nenamernim stikom z vročimi površinami in uhajanjem vročega zraka ter pare pri odpiranju naprave.
- Praske na prevleki proti sprijemanju preprečite z uporabo nekovinskih pripomočkov. Živil v napravi ne dvigujte in ne režite z ostrimi pripomočki, kot so vilice ter noži, saj lahko opraskajo površino za pripravo.

ČASI KUHANJA IN VARNOST HRANE

- Uporablja se lahko izključno kot smernice.
- Preverite, ali je kuhana. Če o tem niste prepričani, jo še pokuhajte.
- Meso, perutnino in sorodne izdelke (mleto meso, burgerji itd.) pecite toliko časa, da so sokovi bistri.
- Ribe pecite toliko časa, da je meso v celoti neprosojno.
- Pri kuhanju predpakiranih živil upoštevajte smernice na embalaži ali nalepki.

Hrana (sveža)	Temperatura °C	Čas (minute)	Opombe
Čips	200	25	Sperite, posušite, posolite in poprajte ter naoljite
Krompirjevi krlji	200	15-20	Sperite, posušite, posolite in poprajte ter naoljite
Krlji sladkega krompirja	200	15-20	Sperite, posušite, posolite in poprajte ter naoljite
Neolupljen krompir	180	30-40	Za hrustljivo skorjo s krtačko nanesite olje
Pečeni krompir	180	25-35	Sperite, posušite, posolite in poprajte, dodajte zdrobljen rožmarin (izbirno) ter naoljite
Mešana sredozemska zelenjava	180	6-10	Vsi kosi narezani na majhno velikost, pribl. 1-2 cm, posolite, naoljite in dodajte začimbe
Piščančja prsa	180	15-20	
Piščančja bedra	180	25-30	Čas kuhanja je odvisen od velikosti. S krtačko nanesite olje, dodajte začimbe
Piščančja krila	180	23-28	Čas kuhanja je odvisen od velikosti. S krtačko nanesite olje, dodajte začimbe
Burgerji	180	8-12	Čas kuhanja je odvisen od velikosti. S krtačko nanesite olje, dodajte začimbe
Klobase	180	8-12	
Svinjski kotlet	180	22	S krtačo nanesite olje, dodajte začimbe
File lososa	180	8-12	S krtačo nanesite olje, dodajte začimbe
File bele ribe	180	8-12	S krtačo nanesite olje, dodajte začimbe
Zvitek klobase	200	13-15	S krtačo nanesite olje, dodajte začimbe
Spomladanski zvitek	200	8-10	
Mafini	180	15-18	
Hrana (zamrznjena)	Temperatura °C	Čas (minute)	Remarks
Čips	200	25	
Krompirjevi krlji	200	15-20	
Krompirček	200	12-20	
Piščančji medaljoni	200	6-10	
Ribji fileji	200	10-12	
Ribje palčke	180	6-10	
Čebulni obročki	180	10-15	
Škampi	180	15	

Opomba: Hrana z visoko vsebnostjo maščob (npr. svinjina) lahko povzroči dim. To je normalno, saj se ostanki olja kuhajo pri visokih temperaturah. Zmanjšanje temperature lahko zmanjša učinek dima.

NEGA IN VZDRŽEVANJE

- Odklopite napravo.
- Pustite, da se vse ohladi.

Košari, pregradi košar in plošči za hrustljivost

1. Ko se zračni cvrtnik ohladi, odstranite košare iz ohišja za čiščenje.
 2. Iz košar odstranite pregradi.
 3. Iz košar odstranite plošči za hrustljivost.
 4. Odstranite ostanke hrane in olja ter tako pladenj za pečenje kot košaro obrišite z vlažno krpo, preden ju ročno operete v topli ali vroči milnati vodi. Temeljito osušite preden ju namestite nazaj v ohišje cvrtnika na zrak.
 5. Zavrzite ostanke hrane in olja ter obrišite košari, pregradi košar in plošči za hrustljivost z vlažno krpo, preden jih ročno operete v topli do vroči milnici. Preden jih znova uporabite ali namestite v cvrtnik, jih temeljito posušite.
- Košari, pregradi košar in plošči za hrustljivost lahko pomivate tudi v pomivalnem stroju.



Zunanje površine

- Zunanost očistite z vlažno krpo ali gobico. Temeljito osušite.

REKILIRANJE



Za preprečitev okoljskih in zdravstvenih težav zaradi nevarnih snovi naprav in polnilnih in navadnih baterij, označenih z enim od teh simbolov, ni dovoljeno odstraniti med nesortirane komunalne odpadke. Električne in elektronske izdelke in, kjer velja, tudi polnilne in navadne baterije odstranite na ustreznem uradnem mestu za recikliranje/zbiranje.

Διαβάστε τις οδηγίες, φυλάξτε τις σε ασφαλές μέρος και σε περίπτωση που δώσετε τη συσκευή σε άλλον χρήστη, δώστε μαζί και τις οδηγίες. Αφαιρέστε όλα τα υλικά συσκευασίας πριν από τη χρήση.

ΣΗΜΑΝΤΙΚΑ ΜΕΤΡΑ ΑΣΦΑΛΕΙΑΣ

Τηρείτε τα βασικά μέτρα ασφαλείας, συμπεριλαμβανομένων των παρακάτω:

Η παρούσα συσκευή μπορεί να χρησιμοποιηθεί από παιδιά ηλικίας άνω των 8 ετών και άτομα με μειωμένες σωματικές, αισθητήριες ή διανοητικές ικανότητες ή άτομα που δεν διαθέτουν επαρκή εμπειρία ή γνώση, υπό την προϋπόθεση ότι θα βρίσκονται υπό επίβλεψη ή θα λάβουν σχετικές οδηγίες και κατανοούν τους κινδύνους που ενέχει η χρήση της συσκευής. Τα παιδιά δεν πρέπει να χρησιμοποιούν τη συσκευή ως παιχνίδι. Ο καθαρισμός και η συντήρηση από χρήστη δεν πρέπει να πραγματοποιούνται από παιδιά, εκτός κι αν είναι άνω των 8 ετών και βρίσκονται υπό επίβλεψη. Να διατηρείτε τη συσκευή και το καλώδιο μακριά από παιδιά ηλικίας κάτω των 8 ετών.

Μη συνδέετε τη συσκευή με χρονοδιακόπτη ή σύστημα τηλεχειρισμού.

Μην χρησιμοποιείτε τη συσκευή πλησίον ή κάτω από εύφλεκτα υλικά (π.χ. κουρτίνες).

 Οι επιφάνειες της συσκευής θερμαίνονται υπερβολικά.

 Μην βυθίζετε σε υγρά.

Εάν το καλώδιο φέρει ζημιές, επιστρέψτε τη συσκευή για την αποφυγή κινδύνου.

- Μη χρησιμοποιείτε εξαρτήματα διαφορετικά από αυτά που παρέχονται από την εταιρεία μας.
- Μη χρησιμοποιείτε τη συσκευή για οποιονδήποτε σκοπό πέραν αυτού που περιγράφεται στις παρούσες οδηγίες.
- Μη χρησιμοποιείτε τη συσκευή εάν είναι φθαρμένη ή παρουσιάζει δυσλειτουργίες.
- Μη χρησιμοποιείτε κανένα μεταλλικό ή αιχμηρό αντικείμενο, διότι ενδέχεται να προκληθεί ζημιά στις αντικολλητικές επιφάνειες.
- Μην πλησιάζετε την οπή αερισμού στο πίσω μέρος της συσκευής ~ εξέρχεται καυτός αέρας.

ΑΠΟΚΛΕΙΣΤΙΚΑ ΓΙΑ ΟΙΚΙΑΚΗ ΧΡΗΣΗ

ΜΕΡΗ

- | | |
|-------------------------------|--------------------------|
| 1. Χειριστήρια αφής και οθόνη | 4. Καλάθια |
| 2. Σώμα | 5. Διαχωριστικά καλαθιών |
| 3. Πλάκες τραγανίσματος | 6. Σύνδεσμος καναλιού U |

ΠΡΙΝ ΑΠΟ ΤΗΝ ΠΡΩΤΗ ΧΡΗΣΗ

- Πλύνετε στο χέρι τα αφαιρούμενα μέρη, ξεπλύνετε και στεγνώστε τα.
- Όταν χρησιμοποιήσετε τη φριτζά αέρα για πρώτη φορά, μπορεί να παρατηρήσετε καπνό ή μια ελαφριά οσμή στα πρώτα λίγα λεπτά μαγειρέματος. Αυτό είναι φυσιολογικό. Φροντίστε ώστε το δωμάτιο αερίζεται καλά.
- Τοποθετήστε τις πλάκες τραγανίσματος μέσα στα καλάθια. Σύρετε τα καλάθια προς το σώμα.

ΠΡΟΕΤΟΙΜΑΣΙΑ

- Τοποθετήστε τη συσκευή πάνω σε σταθερή, επίπεδη, θερμοανθεκτική επιφάνεια.
- Αφήστε κενό χώρο τουλάχιστον 50 mm γύρω από τη συσκευή.
- Φορέστε γάντια φούρνου ή κρατήστε στο χέρι μια πετσέτα κουζίνας, χρησιμοποιήστε μια θερμοανθεκτική πλαστική τσιμπίδα και μια θερμοανθεκτική βάση ή ένα πιάτο φαγητού για να ακουμπήσετε πάνω το καλάθι.
- Σημείωση: Μην χρησιμοποιήσετε μεταλλική τσιμπίδα, καθώς ενδέχεται να χαράξει την επιστρωση. Συστήνουμε να χρησιμοποιείτε μόνο θερμοανθεκτικές πλαστικές τσιμπίδες ή με επιστρωση σιλικόνης.

ΔΙΣΚΟΙ ΤΡΑΓΑΝΙΣΜΑΤΟΣ

Τοποθετήστε τους δίσκους τραγανίσματος στον πυθμένα του κάθε καλαθιού, προτού να τοποθετήσετε τα διαχωριστικά καλαθιών ή να ενώσετε τα καλάθια μεταξύ τους. Εισάγετε την μπροστινή ακμή του δίσκου τραγανίσματος κάτω από τις καμπυλωτές προεξοχές που βρίσκονται κατά μήκος της ακμής του καλαθιού, όπως φαίνεται στην εικόνα (Εικ. 1). Πιέστε την πίσω ακμή προς τα κάτω ώστε ο δίσκος τραγανίσματος να εφαρμόσει μέσα στο καλάθι. Βεβαιωθείτε ότι οι δίσκοι έχουν τοποθετηθεί σωστά, ώστε να μην πέσουν έξω, εάν το καλάθι γυρίσει ανάποδα.



ΣΥΝΑΡΜΟΛΟΓΗΣΗ ΤΩΝ ΚΑΛΑΘΙΩΝ

Για χρήση ενός μεγάλου καλαθιού

1. Αφαιρέστε τα καλάθια από το σώμα.
 2. Σύρετε τα διαχωριστικά καλαθιών, εφόσον υπάρχουν, έξω από το κάθε καλάθι.
 3. Εάν δεν έχουν ήδη τοποθετηθεί, τοποθετήστε μια πλάκα τραγανίσματος μέσα στο κάθε καλάθι.
 4. Τοποθετήστε τα καλάθια δίπλα-δίπλα, έτσι ώστε να ακουμπάνε και να ευθυγραμμίζονται μεταξύ τους (A).
 5. Ευθυγραμμίστε ταυτόχρονα τον σύνδεσμο καναλιού U με τις εγκοπές που βρίσκονται στις δύο πλευρές των καλαθιών και σύρετε μερικώς μέσα στο καλάθι (B).
 6. Εφαρμόστε μια ελαφριά πίεση προς τα έξω με τους αντίχειρες πάνω από την κορυφή του συνδέσμου (C). Σύρετε τον σύνδεσμο προς τα κάτω, ενώ διατηρείτε την προς τα έξω πίεση. Έτσι ο σύνδεσμος θα διατηρείται ευθυγραμμισμένος με τις εγκοπές στο εσωτερικό του καλαθιού.
 7. Συνεχίστε έως ότου ο σύνδεσμος να κουμπώσει στη θέση του.
 8. Εάν ο σύνδεσμος κολλήσει ή μπλοκαριστεί όταν βρίσκεται κοντά στην τελική του θέση, τραβήξτε απαλά με τα δάχτυλά σας τον πυθμένα των καλαθιών προς το σώμα σας (D). Έτσι θα διατηρηθούν ευθυγραμμισμένα.
- **ΣΗΜΑΝΤΙΚΟ** Όταν τα καλάθια είναι συνδεδεμένα μαζί, χρησιμοποιήστε **ΚΑΙ ΤΙΣ ΔΥΟ** λαβές για να αφαιρέσετε, να μετατοπίσετε ή να μετακινήσετε με οποιοδήποτε τρόπο τα καλάθια (J). Διαφορετικά μπορεί να προκληθεί ζημιά στον σύνδεσμο καναλιού U.
 - Μην ασκείτε μεγάλη δύναμη σε κανένα μέρος. Χρειάζεται μόνο ελαφριά/μέτρια πίεση για την εγκατάσταση του συνδέσμου του καλαθιού. Εάν ασκήσετε μεγάλη δύναμη, μπορεί να προκληθεί ζημιά. Εάν δεν εφαρμόζει σωστά, αφαιρέστε το και έπειτα ελέγξτε εάν τα καλάθια εξακολουθούν να βρίσκονται σε επαφή και ευθυγραμμισμένα μεταξύ τους. Στη συνέχεια προσπαθήστε ξανά.

Για χρήση δύο ξεχωριστών καλαθιών

1. Αφαιρέστε τα καλάθια από το σώμα.
2. Αφαιρέστε τον σύνδεσμο καλαθιού, εφόσον υπάρχει (E).
3. Διαχωρίστε τα καλάθια (F).
4. Εισάγετε τις πλάκες τραγανίσματος εάν πρόκειται να τις χρησιμοποιήσετε.
5. Προσανατολίστε το κάθε διαχωριστικό καλαθιών έτσι ώστε:
 - το βέλος πάνω στο διαχωριστικό να είναι στραμμένο προς τα κάτω.
 - Το αναδιπλούμενο μέρος στην επάνω ακμή του κάθε διαχωριστικού είναι στραμμένο προς τα έξω (βλ. εικόνες G και H).
6. Σύρετε το διαχωριστικό μέσα στη σχισμή του καλαθιού.
7. Επαναλάβετε για το άλλο καλάθι.

Σημείωση: Εάν δεν προσανατολίσετε σωστά τα διαχωριστικά καλαθιών (βήμα 5) πριν από την εφαρμογή, θα πέσουν έξω όταν τα καλάθια γυρίσουν ανάποδα.



Σαρώστε αυτόν τον κωδικό QR για να δείτε ένα βίντεο που παρουσιάζει τον τρόπο συναρμολόγησης των καλαθιών.

ΠΡΟΘΕΡΜΑΝΣΗ

Εάν θέλετε να προθερμάνετε τη συσκευή πριν από το μαγείρεμα:

1. Χρησιμοποιήστε τα κουμπιά αύξησης/μείωσης ρύθμισης θερμοκρασίας (ⓘ ^ v) για την αύξηση ή τη μείωση της θερμοκρασίας.
2. Χρησιμοποιήστε τα κουμπιά αύξησης/μείωσης χρόνου (⌚ ^ v) για να ρυθμίσετε τον χρόνο προθέρμανσης στα 3 λεπτά.
3. Πατήστε το κουμπί έναρξης/παύσης (▶||) για να ξεκινήσει η προθέρμανση.

ΛΕΙΤΟΥΡΓΙΑ ΜΕ ΕΝΑ ΚΑΛΑΘΙ

1. Συναρμολογήστε το μεγάλο καλάθι, όπως περιγράφεται στα προηγούμενα.
2. Συνδέστε τη συσκευή στην πρίζα. Πατήστε το κουμπί λειτουργίας (⏻) για να ενεργοποιηθεί η συσκευή.
3. Πατήστε το κουμπί επιλογής μενού (M) για να μετακινηθείτε στις προεπιλογές μαγειρέματος και να επιλέξετε προκαθορισμένο χρόνο και προκαθορισμένη θερμοκρασία ή, χρησιμοποιήστε τα κουμπιά αύξησης/μείωσης χρόνου (⌚ ^ v) και τα κουμπιά αύξησης/μείωσης ρύθμισης θερμοκρασίας (ⓘ ^ v) για να ρυθμίσετε χειροκίνητα χρόνο και θερμοκρασία.
- Προαιρετική λειτουργία ανακίνησης: Πατήστε το κουμπί ανακίνησης (SHAKE) για να ενεργοποιηθεί η λειτουργία ανακίνησης για το επιλεγμένο καλάθι.
4. Τραβήξτε προσεκτικά το καλάθι έξω από τη συσκευή, τοποθετήστε τα συστατικά μέσα και ωθήστε το καλάθι ξανά μέσα στη συσκευή μέχρι το τέρμα. ΜΗΝ ακουμπάτε απευθείας το καλάθι. Να το κρατάτε μόνο από τις λαβές.
5. Πατήστε το κουμπί έναρξης/παύσης (▶||) για να ξεκινήσει ο κύκλος μαγειρέματος.

6. Όταν ο βομβητής ηχήσει, αυτό σημαίνει ότι ο ρυθμισμένος χρόνος μαγειρέματος έχει παρέλθει. Αφαιρέστε προσεκτικά το καλάθι από τη συσκευή και τοποθετήστε το πάνω σε θερμοανθεκτική επιφάνεια.
 7. Εάν το φαγητό έχει μαγειρευτεί πλήρως, χρησιμοποιήστε λαβίδες για να το αφαιρέσετε. Η συσκευή είναι αμέσως έτοιμη για την επόμενη παρτίδα.
 8. Εάν το φαγητό δεν έχει μαγειρευτεί πλήρως, απλώς σύρετε το καλάθι ξανά μέσα στη συσκευή και μαγειρέψτε για λίγα λεπτά ακόμη.
- Η φριτέζα μπορεί να λειτουργεί με ένα μικρό καλάθι. Απλώς τοποθετήστε τα διαχωριστικά καλάθιων και τις πλάκες τραγανίσματος και γεμίστε μόνο το ένα καλάθι με το τρόφιμο.

Λειτουργία ανακίνησης

Πατήστε το κουμπί ανακίνησης (SHAKE), κατά τον προγραμματισμό, για να ενεργοποιηθεί η λειτουργία ανακίνησης. Το εικονίδιο SHAKE κάτω από την αριστερή ένδειξη ώρας θα ανάψει. Εάν είναι ενεργό, το εικονίδιο θα αναβοσβήσει πέντε φορές όταν παρέλθει ο μισός χρόνος μαγειρέματος. Όταν συμβεί αυτό, αφαιρέστε προσεκτικά το καλάθι και ανακινήστε ή γυρίστε τα συστατικά. Τοποθετήστε ξανά το καλάθι και το μαγείρεμα θα ξεκινήσει ξανά.

ΛΕΙΤΟΥΡΓΙΑ ΜΕ ΔΥΟ ΚΑΛΑΘΙΑ

1. Συναρμολογήστε τα δύο καλάθια, όπως περιγράφεται στα προηγούμενα.
2. Συνδέστε τη συσκευή στην πρίζα. Πατήστε το κουμπί λειτουργίας (⏻) για να ενεργοποιηθεί η συσκευή.
3. Πατήστε το κουμπί επιλογής μενού (**M**) για να μετακινηθείτε στις προεπιλογές μαγειρέματος και να επιλέξετε προκαθορισμένο χρόνο και προκαθορισμένη θερμοκρασία ή, χρησιμοποιήστε τα κουμπιά αύξησης/μείωσης χρόνου (⌚ ~ ⏪) και τα κουμπιά αύξησης/μείωσης ρύθμισης θερμοκρασίας (⌚ ~ ⏩) για να ρυθμίσετε χειροκίνητα χρόνο και θερμοκρασία.
4. Πατήστε το κουμπί του καλαθιού 2 (**2**). Έπειτα χρησιμοποιήστε τα κουμπιά αύξησης/μείωσης χρόνου για να ρυθμίσετε χειροκίνητα έναν διαφορετικό χρόνο μαγειρέματος για το καλάθι 2.
 - Προαιρετική λειτουργία ανακίνησης: Πατήστε το κουμπί καλαθιού 1 (**1**) ή καλαθιού 2 (**2**), έπειτα πατήστε το κουμπί ανακίνησης (SHAKE) για να ενεργοποιηθεί η λειτουργία ανακίνησης για το επιλεγμένο καλάθι.
5. Τραβήξτε προσεκτικά τα καλάθια έξω από τη συσκευή, τοποθετήστε τα συστατικά μέσα και ωθήστε τα καλάθια ξανά μέσα στη συσκευή μέχρι το τέρμα. ΜΗΝ ακουμπάτε απευθείας τα καλάθια. Να τα κρατάτε μόνο από τις λαβές.
6. Πατήστε το κουμπί έναρξης/παύσης (⏻) για να ξεκινήσει ο κύκλος μαγειρέματος.
7. Όταν ο βομβητής ηχήσει, αυτό σημαίνει ότι ο ρυθμισμένος χρόνος μαγειρέματος έχει παρέλθει. Πιάστε ΚΑΙ ΤΙΣ ΔΥΟ λαβές (J) και αφαιρέστε προσεκτικά τα ενωμένα καλάθια από τη συσκευή και τοποθετήστε τα πάνω σε μια θερμοανθεκτική επιφάνεια.
8. Εάν το φαγητό έχει μαγειρευτεί πλήρως, χρησιμοποιήστε λαβίδες για να το αφαιρέσετε. Η συσκευή είναι αμέσως έτοιμη για την επόμενη παρτίδα.
9. Εάν το φαγητό δεν έχει μαγειρευτεί πλήρως, απλώς σύρετε το καλάθι ξανά μέσα στη συσκευή και μαγειρέψτε για λίγα λεπτά ακόμη. Μην ξεχνάτε να χρησιμοποιείτε ΚΑΙ ΤΙΣ ΔΥΟ λαβές όταν αφαιρείτε ή μετακινείτε τα καλάθια.

ΣΗΜΕΙΩΣΕΙΣ:

- Για βέλτιστη απόδοση, να έχετε πάντα τοποθετημένες τις πλάκες τραγανίσματος μέσα στα καλάθια.
- ΠΡΟΣΟΧΗ: Μην αναποδογυρίζετε τα καλάθια. Τυχόν περίσσεια λαδιού που έχει συγκεντρωθεί στον πυθμένα του καλαθιού θα διαρρεύσει πάνω στα συστατικά και μπορεί να εκτιναχθεί πάνω σας και στον γύρω χώρο.

ΣΥΓΧΡΟΝΙΣΜΕΝΟ ΜΑΓΕΙΡΕΜΑ

Η φριτέζα με αέρα μπορεί να λειτουργεί έτσι ώστε φαγητά με διαφορετικούς χρόνους μαγειρέματος να είναι έτοιμα ταυτόχρονα.

1. Συναρμολογήστε τα δύο καλάθια, όπως περιγράφεται στα προηγούμενα.
2. Συνδέστε τη συσκευή στην πρίζα. Πατήστε το κουμπί λειτουργίας (⏻) για να ενεργοποιηθεί η συσκευή.
3. Πατήστε το κουμπί του καλαθιού 1 (**1**) για να επιλέξετε το καλάθι 1.
4. Πατήστε το κουμπί επιλογής μενού (**M**) για να μετακινηθείτε στις προεπιλογές μαγειρέματος και να επιλέξετε προκαθορισμένο χρόνο και προκαθορισμένη θερμοκρασία ή, χρησιμοποιήστε τα κουμπιά αύξησης/μείωσης χρόνου (⌚ ~ ⏪) και τα κουμπιά αύξησης/μείωσης ρύθμισης θερμοκρασίας (⌚ ~ ⏩) για να ρυθμίσετε χειροκίνητα χρόνο και θερμοκρασία.
5. Πατήστε το κουμπί του καλαθιού 2 (**2**) για να επιλέξετε το καλάθι 2.
6. Έπειτα προγραμματίστε τον χρόνο μαγειρέματος για το καλάθι 2 (η θερμοκρασία θα είναι η ίδια και για τα δύο καλάθια).
 - Προαιρετικά: Πατήστε το κουμπί καλαθιού 1 (**1**) ή καλαθιού 2 (**2**), έπειτα πατήστε το κουμπί ανακίνησης (SHAKE) για να ενεργοποιηθεί η λειτουργία ανακίνησης για το επιλεγμένο καλάθι.
7. Επιλέξτε ΜΟΝΟ το καλάθι που έχει προγραμματιστεί με τον ΜΕΓΑΛΥΤΕΡΟ χρόνο μαγειρέματος. Τραβήξτε προσεκτικά το καλάθι έξω από τη συσκευή, τοποθετήστε τα συστατικά μέσα και ωθήστε το καλάθι ξανά μέσα στη συσκευή μέχρι το τέρμα.
8. Πατήστε το κουμπί συγχρονισμού (SYNC) για να συγχρονίσετε τους χρονοδιακόπτες μαγειρέματος.
9. Πατήστε το κουμπί έναρξης/παύσης (⏻) για να ξεκινήσει ο κύκλος μαγειρέματος.
10. Όταν ηχήσει η ειδοποίηση, οι χρονοδιακόπτες μαγειρέματος έχουν συγχρονιστεί και το μαγείρεμα διακόπτεται προσωρινά.



11. Αφαιρέστε προσεκτικά το κενό καλάθι, γεμίστε το με το τρόφιμο και ωθήστε το καλάθι ξανά μέσα στη συσκευή για να συνεχιστεί το μαγείρεμα.
12. Όταν ηχησει η ειδοποίηση ξανά, αυτό σημαίνει ότι ο ρυθμισμένος χρόνος μαγειρέματος έχει παρέλθει. Αφαιρέστε προσεκτικά τα καλάθια από τη συσκευή και τοποθετήστε τα πάνω σε θερμοανθεκτική επιφάνεια.

ΣΥΜΒΟΥΛΕΣ

- Τρόφιμα που είναι μικρότερα σε μέγεθος, συνήθως χρειάζονται συντομότερο χρόνο μαγειρέματος από τα μεγαλύτερα.
- Για πιο τραγανό αποτέλεσμα, συστήνεται να ψεκάσετε λίγο φυτικό λάδι σε φρέσκες πατάτες. Όταν προσθέτετε λάδι, προσθέστε μια μικρή ποσότητα ακριβώς πριν το μαγείρεμα.
- Σνακ που συνήθως μαγειρεύονται σε φούρνο, μπορούν επίσης να μαγειρευτούν στη συσκευή.
- Τοποθετήστε εύθραυστα ή γεμιστά τρόφιμα μέσα σε ταψί στη συσκευή. Ταψί προτείνεται επίσης για το ψήσιμο κέικ ή τάρτας.
- Μπορείτε να χρησιμοποιήσετε τη συσκευή για το ζέσταμα φαγητών. Απλώς ρυθμίστε τη θερμοκρασία και τον χρόνο, ανάλογα με το πόσο ζεστό θέλετε το φαγητό σας.
- Να φοράτε γάντια φούρνου για την προστασία από τυχαία επαφή με τις ζεστές επιφάνειες και τον θερμό αέρα και ατμό που διαφεύγει από το άνοιγμα της συσκευής.
- Για την αποφυγή χάραξης της αντικολητικής επίστρωσης, να χρησιμοποιείτε μόνο μη μεταλλικά σκεύη. Μην ανασκώνετε ή κόβετε το τρόφιμο μέσα στη συσκευή χρησιμοποιώντας αιχμηρά σκεύη, όπως πιρούνια και μαχαίρια, τα οποία μπορούν να χαράξουν την επιφάνεια μαγειρέματος.

ΧΡΟΝΟΙ ΨΗΣΙΜΑΤΟΣ & ΑΣΦΑΛΕΙΑ ΤΡΟΦΙΜΩΝ

- Να χρησιμοποιείται μόνο ως οδηγός.
- Βεβαιωθείτε ότι έχει ψηθεί. Εάν δεν είστε σίγουροι, ψήστε το λίγο παραπάνω.
- Να ψήνετε το κρέας, τα πουλερικά, καθώς και τα παράγωγά τους (κιμάς, μπιφτέκια κ.λπ.) έως ότου να εξαχθούν όλοι οι χυμοί τους.
- Να ψήνετε το ψάρι έως ότου να ροδίσουν όλες οι πλευρές του.
- Κατά το ψήσιμο προσυσκευασμένων τροφών, να ακολουθείτε πάντοτε τις οδηγίες που αναγράφονται στη συσκευασία ή την ετικέτα.

Τροφή (φρέσκια)	Θερμοκρασία °C	Χρόνος (λεπτά)	Παρατηρήσεις
Τσιπς	200	200	Ξεπλύνετε, στεγνώστε, ρίξτε αλάτι, πιπέρι και λάδι
Πατάτες κυδωνάτες	200	200	Ξεπλύνετε, στεγνώστε, ρίξτε αλάτι, πιπέρι και λάδι
Γλυκοπατάτες κυδωνάτες	200	200	Ξεπλύνετε, στεγνώστε, ρίξτε αλάτι, πιπέρι και λάδι
Ψητή πατάτα με φλούδα	180	180	Για τραγανή φλούδα, τρίψτε με λάδι
Ψητές πατάτες	180	180	Ξεπλύνετε, στεγνώστε, ρίξτε αλάτι, πιπέρι, θρυμματισμένο δενδρολίβανο (προαιρετικά) και λάδι
Ανάμεικτα μεσογειακά λαχανικά	180	180	Κόψτε τα όλα σε παρόμοια μεγέθη, τεμάχια περ. 1-2 cm, ρίξτε λάδι και καρυκεύματα
Στήθος κοτόπουλου	180	180	
Μπούτια κοτόπουλου	180	180	Ο χρόνος μαγειρέματος εξαρτάται από το μέγεθος. Τρίψτε με λάδι, καρυκεύστε
Φτερούγες κοτόπουλου	180	180	Ο χρόνος μαγειρέματος εξαρτάται από το μέγεθος. Τρίψτε με λάδι, καρυκεύστε
Μπέργκερ	180	180	Ο χρόνος μαγειρέματος εξαρτάται από το μέγεθος. Τρίψτε με λάδι, καρυκεύστε
Λουκάνικα	180	180	
Χοιρινή μπριζόλα	180	180	Τρίψτε με λάδι, καρυκεύστε
Φιλέτο σολομού	180	180	Τρίψτε με λάδι, καρυκεύστε
Φιλέτο λευκού ψαριού	180	180	Τρίψτε με λάδι, καρυκεύστε
Λουκανικοπιτάκια	200	200	Τρίψτε με λάδι, καρυκεύστε
Σπρινγκ ρολς	200	200	
Μάφιν	180	180	

Τρόφιμα (κατεψυγμένα)	Θερμοκρασία °C	Χρόνος (λεπτά)	Παρατηρήσεις
Τσιπς	200	25	
Πατάτες κυδωνάτες	200	15-20	
Τηγανητές πατάτες	200	12-20	
Κοτομπουκιές	200	6-10	
Φιλέτα ψαριού	200	10-12	
Ψαροκροκέτες	180	6-10	
Ροδέλες κρεμμυδιού	180	10-15	
Καραβίδες	180	15	

Σημείωση: Τα πολύ λιπαρά τρόφιμα (π.χ. χοιρινό) μπορεί να δημιουργήσουν καπνό. Αυτό είναι φυσιολογικό, καθώς το υπόλειμμα λαδιού μαγειρεύεται σε υψηλή θερμοκρασία. Με τη μείωση της θερμοκρασίας, η δημιουργία καπνού περιορίζεται.

ΦΡΟΝΤΙΔΑ ΚΑΙ ΣΥΝΤΗΡΗΣΗ

- Αποσυνδέστε τη συσκευή από την πρίζα.
- Αφήστε όλα τα μέρη να κρυσώσουν.

Καλάθια, διαχωριστικά καλαθιών και πλάκες τραγανίσματος

1. Αφού κρυσώσει η φριτέζα αέρα, αφαιρέστε τα καλάθια από το σώμα της συσκευής για να τα καθαρίσετε.
 2. Αφαιρέστε τα διαχωριστικά από τα καλάθια.
 3. Αφαιρέστε τις πλάκες τραγανίσματος από τα καλάθια.
 4. Απορρίψτε τα υπολείμματα τροφίμων και τα λάδια και σκουπίστε την πλάκα τραγανίσματος και το καλάθι με ένα υγρό πανί, προτού τα πλύνετε στο χέρι με χλιαρό έως ζεστό νερό και απορρυπαντικό. Στεγνώστε τα καλά προτού τα τοποθετήσετε ξανά στο σώμα της φριτέζας αέρα.
 5. Απορρίψτε τα υπολείμματα τροφίμων και τα λάδια και σκουπίστε τα καλάθια, τα διαχωριστικά καλαθιών και τις πλάκες τραγανίσματος με ένα υγρό πανί, προτού τα πλύνετε στο χέρι με χλιαρό έως ζεστό νερό και απορρυπαντικό. Στεγνώστε τα καλά προτού τα χρησιμοποιήσετε ξανά ή τα τοποθετήσετε ξανά στη φριτέζα.
- Τα καλάθια, τα διαχωριστικά καλαθιών και οι πλάκες τραγανίσματος μπορούν επίσης να πλυθούν σε πλυντήριο πιάτων.

Εξωτερικές επιφάνειες

- Καθαρίστε το εξωτερικό με ένα υγρό πανί ή σφουγγάρι. Στεγνώστε το καλά.

ΑΝΑΚΥΚΛΩΣΗ



Για την αποφυγή προβλημάτων στο περιβάλλον και την υγεία λόγω επιβλαβών ουσιών, οι συσκευές και οι επαναφορτιζόμενες και μη επαναφορτιζόμενες μπαταρίες που επισημαίνονται με κάποιο από αυτά τα σύμβολα, δεν πρέπει να απορρίπτονται με τα κοινά οικιακά απορρίμματα. Να απορρίπτετε πάντα τις ηλεκτρικές και ηλεκτρονικές συσκευές και, όπου χρειάζεται, τις επαναφορτιζόμενες και μη επαναφορτιζόμενες μπαταρίες, σε κατάλληλο, επίσημο σημείο συλλογής/ανακύκλωσης.



A használati utasítást olvassa el és őrizze meg; és adja tovább a készülékkel együtt, ha azt továbbadja. Használat előtt teljes egészében távolítsa el a csomagolást.

FONTOS ÓVINTÉZKEDÉSEK

Kövesse az alábbi alapvető biztonsági óvintézkedéseket:

Az eszközt 8 éves (vagy idősebb) gyermekek és csökkent fizikai, érzékszervi vagy mentális képességekkel rendelkező vagy tapasztalatlan személyek csak felügyelet alatt/mások utasításainak megfelelően és csak akkor használhatják, ha tisztában vannak a használatból eredő kockázatokkal. Gyermekek nem játszhatnak az eszközzel. A készülék tisztítását és karbantartását gyermekek csak felügyelet alatt és csak akkor végezhetik, ha 8 évesnél idősebbek. Tartsa az eszközt és a kábelt 8 éven aluli gyermekektől elzárva.

Ne csatlakoztassa a készüléket időzítő kapcsolóhoz vagy távvezérlésű rendszerhez.

Ne használja a készüléket gyúlékony anyagok (pl. függönyök) közelében vagy alatt.

 A készülék felületei felforrósodnak.

 Ne merítse víz alá.

Ha a tápkábel rongált, vigye vissza a készüléket, mert veszélyes a használata.

- Ne használjon más kiegészítőket és tartozékokat, mint amit hozzá adunk.
- A készüléket az utasításokban leírtakon kívül más célra ne használja.
- Ne működtesse a készüléket, ha az megrongálódott vagy hibásan működik.
- Tisztításához ne használjon fémből készült vagy éles tárgyat, mert megsértheti a teflon felületeket.
- A készülék hátulján lévő szellőztető hagyja szabadon – ebből forró levegő távozik.

CSAK HÁZTARTÁSI HASZNÁLATRA

ALKATRÉSZEK

- | | |
|-------------------------------|-----------------------|
| 1. Érintő vezérlők és kijelző | 4. Kosarak |
| 2. Szerkezet | 5. Kosárelosztók |
| 3. Sütőlemezek | 6. U alakú csatlakozó |

AZ ELSŐ HASZNÁLAT ELŐTT

- Az eltávolítható alkatrészeket kézzel mossa meg. Öblítse le, majd alaposan szárítsa meg őket.
- Az új készülék első használata során a főzés első perceiben egy kis füstöt vagy enyhe szagokat érezhet. Emiatt nem kell aggódni. Gondoskodjon a szoba megfelelő szellőztetéséről.
- Tegye bele a sütőlemezeket a kosarakba. Tolja be a kosarakat a házba.

ELŐKÉSZÜLETEK

- A készüléket egy stabil, vízszintes, hőálló felületre kell helyezni.
- A készülék körül legalább 50 mm helyet kell hagyni.
- Legyen kéznél sütőkesztyű (vagy konyharuha), használjon hőálló műanyag fogót és egy hőálló alátétet vagy tányért, amire a kosarat helyezheti.
- Megjegyzés: Ne használjon fém fogókat, mivel ezzel megsértheti a bevonatot. Csak hőálló műanyag vagy szilikon bevonatú fogó használatát javasoljuk.

SÜTŐTÁLCÁK

A kosárelosztók behelyezése vagy a kosarak összekapcsolása előtt helyezze a sütőtálcákat az egyes kosarak aljára. Helyezze a sütőtálca elülső élét a kosár belső éle mentén levő íves kiállások alá az ábra szerint (1. ábra). A sütőtálca kosárba illesztéséhez nyomja le a hátsó élet. Ügyeljen rá, hogy a tálcák helyesen illeszkedjenek, hogy ne essenek ki, ha a kosarakat megbillentik.

KOSARAK ÖSSZEÁLLÍTÁSA

Egy nagy kosár használata

1. Vegye ki a kosarakat a házból.
2. Ha van, tegye bele a kosarakba a kosárelosztókat.
3. Helyezzen egy-egy sütőlemez mind egyik kosárba, ha még nincsenek behelyezve.
4. A kosarakat egymás mellé helyezze el, hogy érintkezzenek és egy vonalban legyenek (A).

5. Egyszerre igazítsa az U alakú csatlakozót a kosarak mindkét oldalán lévő hornyokhoz, és csúsztassa be félig a kosárba (B).
 6. Hüvelykujjával fejtse ki enyhe kifelé irányú nyomást a csatlakozó felső részére (C). A kifelé irányú nyomás fenntartása mellett csúsztassa a csatlakozót lefelé. Ezáltal a csatlakozó a kosár belsejében levő hornyokhoz igazodik.
 7. Folytassa, amíg a csatlakozó be nem kattant a helyére.
 8. Ha csatlakozó a végleges helyzetéhez közel felhajlik vagy beszorul, akkor az ujjaival kissé húzza a kosár alját a teste felé (D). Ez segít abban, hogy egy vonalban maradjanak.
- **FONTOS Ha a kosarak össze vannak kapcsolva, a kosarak kivételéhez, kicseréléséhez vagy egyéb mozgatásához használja MINDKÉT fogantyút (J). Ha nem így tesz, megsérülhet az U alakú csatlakozó.**
 - Semmit ne erőltessen. Csak csekély/közepes nyomás szükséges a kosárcsatlakozó elhelyezéséhez. Az erőltetés sérülést okozhat. Ha nem illeszkedik megfelelően, akkor vegye ki és ellenőrizze, hogy a kosarak még érintkeznek-e és egymáshoz igazodnak-e, majd próbálja újra.

Két külön kosár használata

1. Vegye ki a kosarakat a házból.
2. Ha van, vegye ki a kosárcsatlakozót (E).
3. Vegye külön a kosarakat (F).
4. Helyezze be a sütőlemezeket, ha használ ilyeneket.
5. Az egyes kosárelosztókat úgy irányítsa, hogy:
 - az elosztón levő nyíl lefelé mutasson.
 - Az egyes elosztók felső élén levő ráhajtott rész kifelé néz (lásd G és H ábra).
6. Csúsztassa az elosztót a kosár nyílásába.
7. Ismétlje meg a másik kosárnál is.

Megjegyzés: Ha a beillesztés előtt nem helyesen igazítja a kosárelosztókat (5. lépés), akkor ki fognak esni, amikor megfordítja a kosarakat.



A kosarak összeállítását bemutató videó megtekintéséhez olvassa be ezt a QR kódot.

ELŐMELEGÍTÉS

Ha elő szeretné melegíteni a készüléket a főzés előtt:

1. A hőmérséklet-szabályozó fel/le gombbal (↕ ^ ∨) lehet a hőmérséklet növelni vagy csökkenteni.
2. Az idő fel/le gombbal (🕒 ^ ∨) állítható be az előmelegítési idő 3 percre.
3. Nyomja meg a Kezdés/Szünet gombot (▶/⏸) az előmelegítés elindításához.

EGYKOSARAS ÜZEMMÓD

1. Állítsa össze a nagy kosarat a korábban leírtak szerint.
2. Csatlakoztassa a készüléket. Nyomja meg a bekapcsológombot (⏻) a készülék bekapcsolásához.
3. Nyomja meg a menüválasztó gombot (M), ha szeretne váltani az előre beállított főzési lehetőségek között, vagy ha szeretne kiválasztani egy előre beállított időt és hőmérsékletet, vagy használja az idő (🕒 ^ ∨) és a hőmérsékletszabályozó fel/le gombot (↕ ^ ∨), ha az időt és hőmérsékletet saját maga szeretné beállítani.
 - Opcionális rázási funkció: Nyomja meg a rázás gombot (SHAKE), ha szeretné aktiválni a rázási funkciót a kiválasztott kosárnál.
4. Óvatosan vegye ki a kosarat a készülékből, tegye bele a kosárba a hozzávalókat, majd tolja vissza a kosarat a készülékbe egészen. NE érintse meg közvetlenül a kosarat; csak a fogantyúknál fogva fogja meg.
5. Nyomja meg a Kezdés/Szünet gombot (▶/⏸) a sütési ciklus elindításához.
6. Ha megszólal a hangjelzés, akkor lejárt a beállított főzési idő. Óvatosan vegye ki a kosarat a készülékből, és tegye valamilyen hőálló felületre.
7. Ha az étel teljesen átsült, vegye ki egy kisedővel. A készülék azonnal készen áll egy másik adag elkészítésére.
8. Ha az étel nem sült volna meg teljesen, akkor tegye csak vissza a kosarat a készülékbe, és süsse még pár percig.
 - A sütő működik egy kis kosárral is. Tegye csak be a helyükre a kosárelosztókat és a sütőtálcákat, de csak egy kosarat töltsön meg sütnivalóval..

Rázási funkció

Nyomja meg a rázás gombot (SHAKE) programozás közben, ha szeretné aktiválni a rázási funkciót. A SHAKE ikon a bal oldali időjelző alatt fel fog villogni. Ha aktív a funkció, akkor az ikon ötször felvillan a főzési idő a felénél. Ha ez bekövetkezik, óvatosan vegye ki a kosarat, és rázogassa meg a kosarat, vagy fordítsa meg az összetevőket. Tegye vissza a kosarat, és a sütés újraindul.



KÉTKOSARAS ÜZEMMÓD

1. Állítsa össze a két kosarat a korábban leírtak szerint.
2. Csatlakoztassa a készüléket. Nyomja meg a bekapcsológombot (⏻) a készülék bekapcsolásához.
3. Nyomja meg a menüválasztó gombot (M), ha szeretne váltani az előre beállított főzési lehetőségek között, vagy ha szeretne kiválasztani egy előre beállított időt és hőmérsékletet, vagy használja az idő (⌚ ^ v) és a hőmérsékletszabályozó fel/le gombot (⬆ ^ ⬇), ha az időt és hőmérsékletet saját maga szeretné beállítani.
4. Nyomja meg a kosár 2 gombot (2). Az idő fel/le gombbal megadható manuálisan egy másik sütési idő a 2. kosárhoz.
 - Opcionális rázási funkció: Nyomja meg a kosár 1 (1) vagy a 2. kosár (2) gombot, majd nyomja meg a rázás gombot (SHAKE), ha szeretné aktiválni a rázási funkciót a kiválasztott kosárnál.
5. Óvatosan vegye ki a kosarakat a készülékből, tegye bele a kosarakba a hozzávalókat, majd tolja vissza a kosarakat a készülékbe egészen. NE érintse meg közvetlenül a kosarakat; csak a fogantyúknál fogva fogja meg őket.
6. Nyomja meg a Kezdés/Szünet gombot (▶/⏸) a sütési ciklus elindításához.
7. Ha megszólal a hangjelzés, akkor lejárt a beállított főzési idő. Fogja meg MINDKÉT fogantyút (J), és óvatosan vegye ki az összekapcsolt kosarakat a készülékből, majd helyezze azokat egy hőálló felületre.
8. Ha az étel teljesen átsült, vegye ki egy kisedővel. A készülék azonnal készen áll egy másik adag elkészítésére.
9. Ha az étel nem sült volna meg teljesen, akkor tegye csak vissza a kosarat a készülékbe, és süsse még pár percig. Ne feledje: használja MINDKÉT fogantyút a kosarak kivételkor vagy cseréjekor.

TUDNIVALÓK:

- A legjobb teljesítmény akkor érhető el, ha a kosarakat a sütőtálcával használja.
- VIGYÁZAT Ne fordítsa a kosarakat lefelé. A kosár alján összegyűlő olaj rácsuroghat a hozzávalókra, ráfröccsenhet a használatra saját magára vagy a környezetre,

SZINKRONIZÁLT SÜTÉS

A légkeveréses sütő úgy is programozható, hogy a különböző elkészítési idejű ételek egyszerre készüljenek el.

1. Állítsa össze a két kosarat a korábban leírtak szerint.
2. Csatlakoztassa a készüléket. Nyomja meg a bekapcsológombot (⏻) a készülék bekapcsolásához.
3. Nyomja meg a kosár 1 gombot (1), ha szeretné kiválasztani az 1. kosarat.
4. Nyomja meg a menüválasztó gombot (M), ha szeretne váltani az előre beállított főzési lehetőségek között, vagy ha szeretne kiválasztani egy előre beállított időt és hőmérsékletet, vagy használja az idő (⌚ ^ v) és a hőmérsékletszabályozó fel/le gombot (⬆ ^ ⬇), ha az időt és hőmérsékletet saját maga szeretné beállítani.
5. Nyomja meg a kosár 2 gombot (2), ha szeretné kiválasztani a 2. kosarat.
6. Ezután programozza be a 2. kosár sütési idejét (a hőmérséklet mindkét kosárnál azonos lesz).
 - Lehetőség: Nyomja meg a kosár 1 (1) vagy a 2. kosár (2) gombot, majd nyomja meg a rázás gombot (SHAKE), ha szeretné aktiválni a rázási funkciót a kiválasztott kosárnál.
7. Először a LEGHOSSZABB főzési idővel beprogramozott kosarat válassza ki csak. Óvatosan vegye ki a kosarat a készülékből, tegye bele a kosárba a hozzávalókat, majd tolja vissza a kosarat a készülékbe egészen.
8. Nyomja meg a szinkronizálás gombot (SYNC), ha szeretné szinkronizálni a sütési időket.
9. Nyomja meg a Kezdés/Szünet gombot (▶/⏸) a sütési ciklus elindításához.
10. Ha megszólal a hangjelzés, a sütési időzítők szinkronizálása működik, és a sütés szünetelni fog.
11. Óvatosan vegye ki az üres kosarat, töltsen meg étellel, majd a sütési folytatásához tolja vissza a kosarat a készülékbe.
12. Ha megszólal a hangjelzés, akkor lejárt a beállított főzési idő. Óvatosan vegye ki a kosarakat a készülékből, és tegye valamilyen hőálló felületre.

ÖTLETEK

- A kisebb méretű ételek általában valamivel rövidebb főzési időt igényelnek, mint a nagyobbak.
- A ropogós eredmény érdekében érdemes a friss burgonyára egy kis növényi olajat permetezni. Olaj hozzáadása esetén éppen csak kevés olajat használjon közvetlenül a sütés előtt.
- A hagyományosan sütőben készített ételek elkészíthetők a készülékben is.
- A törékeny vagy töltött ételeket érdemes sütőformában vagy sütőtálban a készülékbe tenni. Sütőformát vagy sütőedényt érdemes használni sütemény vagy quiche sütésekor is.
- A készülék ételek felmelegítésére is használható. Egyszerűen állítsa be a hőmérsékletet és az időt, amilyen melegre szeretné az ételt.
- Használjon sütőkesztyűt, hogy védje magát a forró felületektől, ill. a készülék kinyitásakor kiszabaduló forró levegőtől és gőztől.
- A tapadásmentes bevonat megkarcolását elkerülendő csak nem fémből készült edényeket használjon. Ne vegye ki vagy vágja fel az ételt a készülékben éles eszközökkel, például villával és késsel, amelyek megkarcolhatják a sütőfelületet.

SÜTÉSI IDŐK ÉS ÉLELMISZERBIZTONSÁG

- Kizárólag útmutatóként alkalmazandó.
- Ellenőrizze, hogy megsült-e. Ha kétségei támadnak, süsse tovább egy kicsit.
- A húst, szárnyasokat és ezek származékait (vagdaltak, húspogácsák, stb.) addig süsse, míg a szaftos állag meg nem szűnik.
- A halat addig süsse, míg opálos színűvé nem válik.
- Ha előrecsomagolt élelmiszert süt, kövesse a csomagoláson, vagy a címkén lévő útmutatásokat.

Étel (friss)	Hőmérséklet °C	Idő (perc)	Megjegyzések
Burgonyaszírom	200	25	Öblítse le, szárítsa meg, keverje össze sóval, borssal és olajjal
Sült krumpli	200	15-20	Öblítse le, szárítsa meg, keverje össze sóval, borssal és olajjal
Édesburgonya hasábok	200	15-20	Öblítse le, szárítsa meg, keverje össze sóval, borssal és olajjal
Héjában főtt burgonya	180	30-40	A ropogós kéreghez kenje meg olajjal
Sültburgonya	180	25-35	Öblítse le, szárítsa meg, keverje össze sóval, borssal, őrölt rozmaringgal (kihagyható) és olajjal
Vegyes mediterrán zöldségek	180	6-10	Vágja mindegyiket azonos méretűre, kb. 1-2 cm-es darabokra, majd keverje össze olajjal és fűszerrel
Csirkemell	180	15-20	
Csirke felsőcomb	180	25-30	A főzési idő az élelmiszer méretétől függ. Kenje meg olajjal, fűszerezze
Csirkeszárnyak	180	23-28	A főzési idő az élelmiszer méretétől függ. Kenje meg olajjal, fűszerezze
Burgerek	180	8-12	A főzési idő az élelmiszer méretétől függ. Kenje meg olajjal, fűszerezze
Kolbász	180	8-12	
Sertésborda	180	22	Kenje meg olajjal, fűszerezze
Lazacfilé	180	8-12	Kenje meg olajjal, fűszerezze
Fehér húsú halfilé	180	8-12	Kenje meg olajjal, fűszerezze
Kolbásztekerics	200	13-15	Kenje meg olajjal, fűszerezze
Tavaszi tekerics	200	8-10	
Muffin	180	15-18	
Étel (fagyasztott)	Hőmérséklet °C	Idő (perc)	Megjegyzések
Burgonyaszírom	200	25	
Sült krumpli	200	15-20	
Hasáburgonya	200	12-20	
Csirkefalatkák	200	6-10	
Halfilé	200	10-12	
Halrudacsok	180	6-10	
Hagymakarikák	180	10-15	
Garnélarák	180	15	

Megjegyzés: A magas zsírtartalmú ételek (pl. sertés) elkészítése során füst keletkezhet. Emiatt nem kell aggódni, mivel az olajmaradványok magas hőmérsékleten megfőnek. A hőmérséklet csökkentése csökkentheti a füst keletkezését.



ÁPOLÁS ÉS KARBANTARTÁSE

- Áramtalanítsa a készüléket.
- Hagyjon mindent kihűlni.

Kosarak, kosárelosztók és sütőlemezek

1. Miután a légkeveréses sütő lehűlt, tisztítás céljából kivehetők a kosarak a házból.
 2. Vegye ki az elosztókat a házból.
 3. Vegye ki a sütőlemezeket a kosarakból.
 4. Dobja ki az ételmaradványokat és az olajokat, majd törölje le a sütőlemezt és a kosarat egy nedves ruhával, mielőtt kézzel elmosná meleg vagy forró szappanos vízben. Alaposan szárítsa meg, mielőtt visszahelyezi a forrólevegős sütőbe.
 5. Távolítsa el az ételmaradékokat és az olajokat, és nedves ruhával törölje le a kosarakat, a kosárelosztókat és a sütőlemezeket, mielőtt meleg vagy forró szappanos vízben kézzel elmosogatja őket. Alaposan szárítsa meg mindent az újbóli használat vagy a légkeveréses sütőbe való visszarakás előtt.
- A kosarak, a kosárelosztók és a sütőtálcák elmosogathatók mosogatógépben is.

Külső felületek

- Tisztítsa meg a készülék külsejét nedves ruhával vagy szivaccsal. Alaposan szárítsa meg.

ÚJRAHASZNOSÍTÁS



Az alábbi jelölések valamelyikével ellátott készülékekben, valamint újratölthető és nem újratölthető akkumulátorokban jelen lévő veszélyes anyagok jelentette környezeti és egészségi kockázatok elkerülése érdekében ezeket tilos a háztartási hulladékkal együtt megsemmisíteni. Az elektromos és elektronikus termékeket, és, ha vannak, az újratölthető és nem újratölthető akkumulátorokat mindig a megfelelő hivatalos hulladék-újrahasznosító/begyűjtő központba kell vinni.

Talimatları okuyun, güvenli bir yerde saklayın, cihazın el deęiřtirmesi halinde cihazla birlikte aktarın. Kullanmadan önce cihazın tüm ambalajını çıkarın.

ÖNEMLİ GÜVENLİK KURALLARI

Ařaęıdakiler dahil, tüm temel güvenlik önlemlerini izleyin:

Bu cihaz, 8 yař ve üzeri çocuklar ve yetersiz fiziksel, duyuumsal veya zihinsel kapasitelere sahip veya deneyim ve bilgisi bulunmayan kiřiler tarafından, sadece denetim/talimat altında olmaları ve ierdięi tehlikeleri anlamaları kaydıyla kullanılabilir. Çocuklar cihazla oyun oynamamalıdır. Temizlik ve kullanıcı bakımı işlemleri, 8 yařın üzerinde ve denetim altında olmadıkları takdirde, çocuklar tarafından gerçekleştirilmemelidir. Cihazı ve kablosunu 8 yařın altındaki çocuklardan uzak tutun.

Cihazın baęlantılarını, bir zamanlayıcı veya uzaktan kumanda sistemi üzerinden kurmayın. Cihazı tutuřabilir maddelerin (örn. perdeler) yanında veya altında kullanmayın.

 Cihazın yüzeyleri çok ısınabilir.

 Herhangi bir sıvıyı daldırmayın.

Kablo hasarlıysa, tehlikeyi önlemek için cihazı iade edin.

- Size sağladığımız aksesuar ve ek parçalar dıřındaki ürünleri kullanmayın.
- Cihazı, bu talimatlarda belirtilenler dıřında bir amaçla kullanmayın.
- Hasarlı veya arızalı cihazları alıřtırmayın.
- Metal veya keskin cisimler kullanmayın, yapıřmaz yüzeylere hasar verebilirsiniz.
- Cihazın arka kısmındaki havalandırmayı açık tutmaya alıřın ~ sıcak hava buradan gelecektir.

SADECE EV İİ KULLANIM

BİLEŐENLERİ

1. Dokunmatik kontroller ve ekran
2. Gövde
3. Kızartma tepsileri
4. Sepetler
5. Sepet ayırıcılar
6. U-kanallı konektör

İLK KEZ KULLANMADAN ÖNCE

- ıkarılabilir parçaları elde yıkayın, durulayın ve kurulayın.
- Air Fryer fritözünüzü ilk kez kullanırken, piřirmenin ilk birkaç dakikasında duman veya hafif bir koku hissedebilirsiniz. Bu normaldir. Odanın iyi havalandırıldıęından emin olun.
- Kızartma tepsilerini sepetlerin iine yerleřtirin. Sepetleri gövdenin iine kaydırın.

HAZIRLIK

- Cihazı sabit, düz, ısıya dayanıklı bir yüzeye yerleřtirin.
- Cihazın dört bir yanında en az 50 mm boşluk bırakın.
- Elinizde fırın eldivenleri (veya bir kurulum bezi) bulundurun, ısıya dayanıklı plastik mařa ve sepeti üzerine koymak için ısıya dayanıklı bir mat ya da yemek tabaęı kullanın.
- Not: Kaplamayı izebileceęinden, metal mařa kullanmayın. Yalnızca ısıya dayanıklı plastik veya silikon kaplı mařalar kullanmanızı öneririz.

KIZARTMA TEPSİLERİ

Sepet ayırıcıları takmadan veya sepetleri birleřtirmeden önce, kızartma tepsilerini her sepetin altına yerleřtirin. Kızartma tepsisinin ön kenarını, řekilde gösterildięi gibi sepetin i kenarı boyunca uzanan kıvrımlı ıkıntının altına yerleřtirin (řekil 1). Kızartma tepsisini sepete oturtmak için arka kenarı ařaęı doęru bastırın. Sepet devrilirse düřmemeleri için, tepsilerin doęru takıldıęından emin olun.

SEPETLERİN MONTAJI

Büyük bir sepet kullanmak için

1. Sepetleri gövdeden ıkarın.
2. Varsa, sepet ayırıcıları her sepetten kaydırarak ıkarın.
3. Henüz takılmamıřlarsa, her sepete bir kızartma tepsisi yerleřtirin.

4. Sepetleri birbirine deęecek ve hizalanacak řekilde yan yana yerleřtirin (A).
5. U-kanallı konektörü, sepetlerin her iki tarafındaki oluklarla aynı anda hizalayın ve sepetin iine doęru kısmen kaydırın (B).
6. Konektörün üst kısmına, baş parmaklarınızla dıřa doęru hafif bir basın uygulayın (C). Dıřa doęru basını sürdürürken, konektörü ařaęı doęru kaydırın. Bu, konektörün, sepetin i tarafındaki oluklarla hizalanmasını saęlayacaktır.
7. Konektör yerine oturana kadar devam edin.
8. Konektör son konumuna yaklařtıęında takılırsa veya sıkıřırsa, parmaklarınızı kullanarak sepetlerin alt kısımlarını vücudunuza doęru hafife çekin (D). Bu, onları aynı hizada tutmaya yardımcı olacaktır.
- **ÖNEMLİ Sepetler birbirine baęlandığıında, sepetleri (J) çıkarmak, deęiřtirmek veya başka bir řekilde hareket ettirmek için HER İKİ kolu da kullanın. Bunun yapılmaması U-kanal konektörünün hasar görmesine neden olabilir.**
- Hibir řeyi zorlamayın. Sepet konektörünü takmak için yalnızca hafif/orta düzeyde bir basın uygulamanız yeterli olacaktır. Yerine oturması için zorlamak, hasara neden olabilir. Doęru řekilde oturmuyorsa, çıkarın ve sepetlerin hâlâ temas halinde ve birbiriyle hizalı olup olmadığını kontrol edin, ardından tekrar deneyin.

İki ayrı sepet kullanmak için

1. Sepetleri gövdeden çıkarın.
2. Varsa, sepet konektörünü (E) çıkarın.
3. Sepetleri ayırın (F).
4. Eęer kullanıyorsanız, kızartma plakalarını yerleřtirin.
5. Her bir sepet ayırıcıyı ařaęıdaki řekilde yönlendirin:
 - Ayırıcı üzerindeki ok ařaęıya bakacak řekilde.
 - Her bir ayırıcının üst kenarındaki katlanmış kısım dıřa bakacak řekilde (bkz. řekil G ve H).
6. Ayırıcıyı, sepet yuvasının iine kaydırın.
7. İřlemi, dięer sepet için tekrarlayın.

Not: Takmadan önce sepet ayırıcıları doęru řekilde yönlendirmezseniz (Adım 5), sepetler ters evrildiğinde düşeceklerdir.



Sepetlerin nasıl monte edileceęini gösteren bir video için bu Kare Kodu tarayın.

ÖN ISITMA

Piřirmeden önce cihazı ısıtmak istiyorsanız:

8. Sıcaklığı artırmak veya azaltmak için sıcaklık kumandası artırma/azaltma düęmelerini (↕ ^ ∨) kullanın.
9. Ön ısıtma süresini 3 dakikaya ayarlamak için, süre artırma/azaltma düęmelerini (⌚ ^ ∨) kullanın.
10. Ön ısıtmayı başlatmak için başlat/duraklat düęmesine (▶||) basın.

TEK SEPETLE ALIřMA

1. Büyük sepeti daha önce açıklanan řekilde monte edin.
2. Cihazın fiřini prize takın. Cihazı açmak için güç düęmesine (⏻) basın.
3. Piřirme ön ayarları arasında gezinmek ve önceden ayarlanmış bir süre ve sıcaklığı seçmek için menü seçim düęmesine (M) basın veya manuel olarak bir süre ve sıcaklık ayarlamak için süre artırma/azaltma düęmelerini (⌚ ^ ∨) ve sıcaklık kumandası artırma/azaltma düęmelerini (↕ ^ ∨) kullanın.
- İsteęe baęlı sallama özellięi: Seçilen sepetin sallama özellięini etkinleřtirmek için sallama düęmesine (SHAKE) basın.
4. Sepeti dikkatlice cihazdan dıřarı çekin, malzemeleri iine yerleřtirin ve sepeti tekrar cihazın iine itin. Sepete doęrudan DOKUNMAYIN; sepeti sadece tutma kollarından tutun.
5. Piřirme programını başlatmak için başlat/duraklat düęmesine (▶||) basın.
6. Sesli uyarı duyulduğunda, ayarlanan piřirme süresi dolmuş demektir. Sepeti dikkatlice cihazdan çıkarın ve ısıya dayanıklı bir yüzeye yerleřtirin.
7. Yiyecek tamamen piřmiřse, çıkarmak için mařa kullanın. Cihaz, anında başka bir partiyi hazırlamak için kullanılabilir.
8. Yiyecek tam olarak piřmemiřse, sepeti tekrar cihazın iine kaydırın ve birkaç dakika daha piřirin.
- Fritözünüz tek bir küçük sepet ile alıřtırılabilir. Sepet ayırıcıları ve kızartma tepsilerini takın ve sadece bir sepeti yiyeceklerle doldurun.

Sallama özellięi

Sallama özellięini etkinleřtirmek için programlama sırasında sallama düęmesine (SHAKE) basın. Sol taraftaki süre göstergesinin altındaki "SHAKE" simgesi yanacaktır. Etkin durumdaysa, piřirme süresi yarıya indięinde simge beř kez yanıp sönecektir. Bu gerekleřtięinde, sepeti dikkatlice çıkarın ve malzemeleri sallayın veya ters evirin. Sepeti yerine takın, piřirme yeniden başlayacaktır.

ÇİFT SEPETLE ÇALIŞMA

1. İki sepeti daha önce açıklanan şekilde monte edin.
2. Cihazın fişini prize takın. Cihazı açmak için güç düğmesine (⏻) basın.
3. Pişirme ön ayarları arasında gezinmek ve önceden ayarlanmış bir süre ve sıcaklığı seçmek için menü seçim düğmesine (M) basın veya manuel olarak bir süre ve sıcaklık ayarlamak için süre artırma/azaltma düğmelerini (⏸^v) ve sıcaklık kumandası artırma/azaltma düğmelerini (⏸^v) kullanın.
4. Sepet 2 düğmesine (2) basın. Ardından, sepet 2 için farklı bir pişirme süresini manuel olarak ayarlamak için süre artırma/azaltma düğmelerini kullanın.
 - İsteğe bağlı sallama özelliği: Sepet 1 (1) veya sepet 2 (2) düğmesine basın, ardından seçilen sepetin sallama özelliğini etkinleştirmek için sallama düğmesine (SHAKE) basın.
5. Sepetleri dikkatlice cihazdan dışarı çekin, malzemeleri içine yerleştirin ve sepetleri tekrar cihazın içine itin. Sepetlere doğrudan DOKUNMAYIN; sepetleri sadece tutma kollarından tutun.
6. Pişirme programını başlatmak için başlat/duraklat düğmesine (▶) basın.
7. Sesli uyarı duyulduğunda, ayarlanan pişirme süresi dolmuş demektir. HER İKİ kolu (J) kavrayın ve birleştirilmiş sepetleri cihazdan dikkatlice çıkararak, ısıya dayanıklı bir yüzeye yerleştirin.
8. Yiyecek tamamen pişmişse, çıkarmak için maşa kullanın. Cihaz, anında başka bir partiyi hazırlamak için kullanılabilir.
9. Yiyecek tam olarak pişmemişse, sepeti tekrar cihazın içine kaydırın ve birkaç dakika daha pişirin. Sepetleri çıkarırken veya değiştirirken HER İKİ kolu da kullanmayı unutmayın.

NOTLAR:

- En iyi performans için kızartma tepsilerini her zaman sepet(ler)in içine yerleştirin.
- DİKKAT: Sepetleri baş aşağı çevirmeyin. Sepetin dibinde biriken fazla yağ, malzemelerin üzerine sızacaktır ve sizin ve çevrenizin üzerine sıçrayabilir.

SENKRONİZE PİŞİRME

Hava fritözünüzü farklı pişirme sürelerine sahip yiyeceklerin birlikte pişmesini sağlayacak şekilde çalıştırabilirsiniz.

1. İki sepeti daha önce açıklanan şekilde monte edin.
2. Cihazın fişini prize takın. Cihazı açmak için güç düğmesine (⏻) basın.
3. Sepet 1'i seçmek için sepet 1 düğmesine (1) basın.
4. Pişirme ön ayarları arasında gezinmek ve önceden ayarlanmış bir süre ve sıcaklığı seçmek için menü seçim düğmesine (M) basın veya manuel olarak bir süre ve sıcaklık ayarlamak için süre artırma/azaltma düğmelerini (⏸^v) ve sıcaklık kumandası artırma/azaltma düğmelerini (⏸^v) kullanın.
5. Sepet 2'yi seçmek için sepet 2 düğmesine (2) basın.
6. Ardından, sepet 2 için pişirme süresini programlayın (sıcaklık her iki sepet için de aynı olacaktır).
 - İsteğe bağlı: Sepet 1 (1) veya sepet 2 (2) düğmesine basın, ardından seçilen sepetin sallama özelliğini etkinleştirmek için sallama düğmesine (SHAKE) basın.
7. SADECE EN UZUN pişirme süresi ile programlanmış sepeti seçin. Sepeti dikkatlice cihazdan dışarı çekin, malzemeleri içine yerleştirin ve sepeti tekrar cihazın içine itin.
8. Pişirme zamanlayıcılarını senkronize etmek için senkronizasyon düğmesine (SYNC) basın.
9. Pişirme programını başlatmak için başlat/duraklat düğmesine (▶) basın.
10. Sesli alarm duyulduğunda, pişirme zamanlayıcıları senkronize olmuştur ve pişirme duraklatılacaktır.
11. Boş sepeti dikkatlice çıkarın, yiyeceklerle doldurun ve pişirmeye devam etmek için sepeti cihaza geri itin.
12. Sesli alarm tekrar çaldığında, ayarlanan pişirme süresi dolmuş demektir. Sepetleri dikkatlice cihazdan çıkarın ve ısıya dayanıklı bir yüzeye yerleştirin.

İPUÇLARI

- Boyutları daha küçük olan yiyecekler genellikle büyük olanlara göre biraz daha kısa pişirme süresi gerektirir.
- Daha gevrek bir sonuç için taze patateslerin üzerine biraz bitkisel yağ gezdirilmesi önerilir. Yağ eklerken, pişirmeden hemen önce ve çok az miktarda ekleyin.
- Normalde fırında pişirilen atıştırmalıklar cihazda da pişirilebilir.
- Kırılgan veya dolgulu yiyecekleri bir fırın tepsisine veya fırın kabına koyarak cihazın içine yerleştirin. Kek veya kiş pişirirken de bir fırın tepsisi veya fırın kabı önerilir.
- Cihazı yiyecekleri yeniden ısıtmak için kullanabilirsiniz. Yiyeceğinizin istediğiniz sıcaklıkta olması için, sıcaklığı ve süreyi ayarlamamız yeterlidir.
- Isınan yüzeylerle kazara temas ve cihazın açılmasıyla dışarı çıkan sıcak hava ve buhara karşı korunmak için fırın eldivenleri giyin.
- Yapışmaz kaplamanın çizilmesini önlemek için yalnızca metalik olmayan gereçleri kullanın. Cihazdaki yiyecekleri, pişirme yüzeyini çizebilecek çatal ve bıçak gibi keskin aletler kullanarak kaldırmayın veya kesmeyin.



PIŞİRME SÜRELERİ VE GIDA EMNİYETİ

- Sadece bir kılavuz olarak kullanılmalıdır.
- Yiyeceğin pişip pişmediğini kontrol edin. Piştiğinden emin değilseniz biraz daha pişirin.
- Eti, kümes hayvanlarını ve türevlerini (kıyma, burger köfte, vb.) özsuları tamamen çekilene dek pişirin.
- Balığı etli kısmı tamamen matlaşmaya dek pişirin.
- Önceden paketlenmiş yiyecekleri pişirirken, paket veya etiket üzerindeki tüm yönergeleri izleyin.

Yiyecek (taze)	Sıcaklık °C	Süre (dakika)	Notlar
Cips	200	25	Durulayın, kurutun ve tuz, karabiber, yağ ekleyin
Elma dilimli patates	200	15-20	Durulayın, kurutun ve tuz, karabiber, yağ ekleyin
Elma dilimli tatlı patates	200	15-20	Durulayın, kurutun ve tuz, karabiber, yağ ekleyin
Fırında kabuklu patates	180	30-40	Çıtır çıtır bir kabuk için, yağ ile fırçalayın
Fırında patates	180	25-35	Durulayın, kurutun ve tuz, karabiber, ezilmiş biberiye (isteğe bağlı), yağ ekleyin
Karışık Akdeniz sebzeleri	180	6-10	Hepsi benzer boyutlarda kesilmiş, yakl. 1-2 cm'lik parçalar, yağ ve baharat ekleyin
Tavuk göğsü	180	15-20	
Tavuk budu	180	25-30	Pişirme süresi boyuta bağlıdır. Yağ ile fırçalayın, çeşnilendirin
Tavuk kanadı	180	23-28	Pişirme süresi boyuta bağlıdır. Yağ ile fırçalayın, çeşnilendirin
Burgerler	180	8-12	Pişirme süresi boyuta bağlıdır. Yağ ile fırçalayın, çeşnilendirin
Sosisler	180	8-12	
Domuz pizolası	180	22	Yağ ile fırçalayın, çeşnilendirin
Somon fileto	180	8-12	Yağ ile fırçalayın, çeşnilendirin
Beyaz balık filetosu	180	8-12	Yağ ile fırçalayın, çeşnilendirin
Sosli börek	200	13-15	Yağ ile fırçalayın, çeşnilendirin
Sigara böreği	200	8-10	
Kek, çörek	180	15-18	
Yiyecek (dondurulmuş)	Sıcaklık °C	Süre (dakika)	Notlar
Cips	200	25	
Elma dilimli patates	200	15-20	
Patates kızartması	200	12-20	
Tavuk parçaları (nugget)	200	6-10	
Balık filetosu	200	10-12	
Balık kroket	180	6-10	
Soğan halkaları	180	10-15	
İri karides (skampi)	180	15	

Not: Yağ oranı yüksek olan yiyecekler (örneğin domuz eti) duman oluşturabilir. Yağ kalıntısı yüksek sıcaklıkta pişirildiğinden, bu durum normaldir. Sıcaklığın düşürülmesi, dumanın etkinliğini azaltabilir.

TEMİZLİK VE BAKIM

- Cihazın fişini prizden çıkarın.
- Tüm öğelerin soğumasını bekleyin.

Sepetler, sepet ayırıcılar ve kızartma tepsileri

1. Hava fritözü soğuduktan sonra, sepetleri temizlemek için hava fritözünün gövdesinden çıkarın.
 2. Ayırıcıları sepetlerden çıkarın.
 3. Kızartma tepsilerini sepetlerden çıkarın.
 4. Yiyecek kalıntılarını ve yağı atın ve kızartma tepsisini ve sepeti, ılık ya da sıcak sabunlu suda elde yıkamadan önce nemli bir bezle silin. Air Fryer fritözün gövdesine geri yerleştirmeden önce iyice kurulayın.
 5. Yiyecek kalıntılarını ve yağları atın ve sepetleri, sepet ayırıcıları ve kızartma tepsilerini nemli bir bezle sildikten sonra ılık ila sıcak sabunlu suda elde yıkayın. Tekrar kullanmadan veya fritözünüze takmadan önce iyice kurulayın.
- Sepetler, sepet ayırıcılar ve kızartma tepsileri bulaşık makinesinde de yıkanabilir.

Dış Yüzeyler

- Dış yüzeyleri nemli bir bez veya süngerle temizleyin. İyice kurulayın.

GERİ DÖNÜŞÜM



Tehlikeli maddelerin yol açacağı çevre ve sağlık sorunlarını önlemek için, şu sembollerden biri ile işaretlenmiş cihazlar ve şarj edilebilir ve tek kullanımlık piller genel evsel atıklarla birlikte çöpe atılmamalıdır. Elektrikli ve elektronik ürünleri ve ilgili olabilecek şarj edilebilir ve tek kullanımlık pilleri her zaman resmi, uygun bir geri dönüşüm/toplama noktasına bırakın.

Bakanlıkça tespit ve ilan edilen kullanım ömrü 7 yıldır

Taşıma ve nakliye sırasında dikkat edilecek hususlar :

Ürünü düşürmeyiniz

Darbelere maruz kalmamasını sağlayınız

Cihazı nakliye sırasında orijinal ambalajında taşıyınız.



Citiți instrucțiunile, păstrați-le într-un loc sigur; dacă dați aparatul altcuiva, nu uitați să dați și instrucțiunile. Îndepărtați toate ambalajele înainte de folosire.

PREVEDERI IMPORTANTE DE SIGURANȚĂ

Respectați măsurile de siguranță de bază, inclusiv:

Aparatul poate fi folosit de copii în vârstă de 8 ani sau mai mari și de către persoane cu capacități fizice, senzoriale sau mentale reduse sau lipsă de experiență și cunoștințe dacă sunt supravegheați/instruiți și înțeleg pericolele la care se supun. Copiii nu trebuie să se joace cu aparatul. Curățarea și utilizarea de către utilizator nu trebuie efectuate de copii decât dacă aceștia au peste 8 ani și sunt supravegheați. Nu lăsați aparatul și cablul la îndemâna copiilor sub 8 ani.

Nu conectați aparatul prin intermediul unui sistem cu temporizator sau cu comandă de la distanță.

Nu folosiți aparatul lângă sau sub materiale inflamabile (spre ex., perdele).

 Suprafețele aparatului se vor încinge.

 Nu scufundați în niciun fel de lichid.

Dacă cablul de alimentare este deteriorat, aparatul trebuie returnat pentru a evita orice risc.

- Nu folosiți alte accesorii sau atașamente decât cele furnizate de noi.
- Nu folosiți aparatul în niciun alt scop decât cel descris în aceste instrucțiuni.
- Nu operați aparatul dacă este stricat sau nu funcționează corect.
- Nu utilizați obiecte ascuțite sau metalice, acest lucru poate deteriora suprafețele neaderente.
- Nu stați aproape de orificiul de ventilare al aparatului - acesta emite aer fierbinte.

EXCLUSIV PENTRU UZ CASNIC

COMPONENTE

- | | |
|-----------------------------|-------------------------------------|
| 1. Comenzi tactile și ecran | 4. Cuve |
| 2. Corp | 5. Separatoare pentru cuve |
| 3. Tăvi pentru prăjit | 6. Conector tip canal în formă de U |

ÎNAINTE DE PRIMA UTILIZARE

- Spălați manual piesele detașabile, clătiți-le și apoi, uscați-le.
- Când utilizați aparatul pentru prima dată, este posibil să observați fum sau un miros ușor în primele câteva minute. Acest lucru este normal. Asigurați-vă că încăperea este bine ventilată.
- Introduceți tăvile pentru prăjit în cuve. Glisați cuvele în corp.

PREGĂTIREA

- Așezați aparatul pe o suprafață stabilă, plană și termorezistentă.
- Lăsați un spațiu de cel puțin 50 mm în jurul aparatului.
- Asigurați-vă că aveți la îndemână mănuși de cuptor (sau un prosop de bucătărie), folosiți clești de plastic termorezistenți și un suport sau o farfurie termorezistentă pe care să sprijiniți cuva.
- Notă: Nu folosiți clești de metal, deoarece ar putea zgâria suprafața produsului. Vă recomandăm să folosiți numai clești de plastic termorezistenți sau cu strat de silicon.

TĂVI PENTRU PRĂJIT

Montați tăvile pentru prăjit în partea de jos a fiecărei cuve înainte de a monta separatoarele cuvelor sau de a uni cuvele. Introduceți marginea frontală a tăvii pentru prăjit sub proeminențele curbate situate de-a lungul marginii interioare a cuvei, conform ilustrației (Fig. 1). Apăsăți marginea posterioară pentru a așeza tava pentru prăjit în cuvă. Asigurați-vă că tăvile sunt montate corect, astfel încât să nu cadă în cazul în care cuva este înclinată.

ASAMBLAREA CUVELOR

Pentru a utiliza o cuvă mare

1. Scoateți cuvele din corp.
2. Dacă sunt montate, scoateți separatoarele pentru cuve din fiecare cuvă.

3. Dacă nu sunt deja montate, montați câte o tavă pentru prăjit în fiecare cuvă.
 4. Așezați cuvele una lângă alta astfel încât să se atingă și să fie aliniată una la cealaltă (A).
 5. Aliniați conectorul tip canal în formă de U la canelurile de pe ambele părți ale cuvelor simultan și glisați-l parțial în cuvă (B).
 6. Aplicați o presiune exterioară ușoară apăsând cu degetele mari pe partea superioară a conectorului (C). Glisați conectorul în jos menținând presiunea exterioară. Astfel, conectorul va rămâne aliniat la canelurile din interiorul cuvei.
 7. Continuați până când conectorul se fixează cu un clic în poziție.
 8. În cazul în care conectorul se blochează când este aproape de poziția finală, utilizați degetele pentru a trage ușor părțile de jos ale cuvelor spre corpul dvs. (D). Astfel, acestea vor rămâne aliniate.
- **IMPORTANT Când cuvele sunt conectate împreună, utilizați AMBELE mâner pentru a le scoate, a le înlocui sau a le muta (J). Nerespectarea acestei instrucțiuni poate duce la deteriorarea conectorului cu canal în formă de U.**
 - Nu forțați nicio acțiune. Ar trebui să fie suficientă o presiune ușoară/moderată pentru a monta conectorul cuvelor. Forțarea acestuia poate cauza deteriorări. Dacă nu se montează corect, scoateți-l și verificați astfel încât cuvele să fie în continuare în contact și aliniată una la cealaltă, apoi încercați din nou.

Pentru a utiliza două cuve separate

1. Scoateți cuvele din corp.
2. Dacă este montat, scoateți conectorul cuvei (E).
3. Separați cuvele (F).
4. Introduceți tăvile pentru prăjit dacă le utilizați.
5. Orientați fiecare separator de cuvă astfel încât:
 - săgeata de pe separator să fie orientată în jos.
 - Partea pliată de pe marginea superioară a fiecărui separator este orientată spre exterior (consultați figurile G și H).
6. Glisați separatorul în fanta cuvei.
7. Repetați pentru cealaltă cuvă.

Notă: Dacă nu orientați separatoarele cuvelor corect (pasul 5) înainte de montare, acestea vor cădea când cuvele sunt întoarse.



Scanați acest cod QR pentru un videoclip care arată cum se assemblează cuvele.

PREÎNCĂLZIRE

Dacă doriți să preîncălziți aparatul înainte de prepararea alimentelor:

1. Utilizați butoanele sus/jos (⬆️⬇️) pentru controlul temperaturii pentru a crește sau a reduce temperatura.
2. Utilizați butoanele sus/jos (🕒⬆️) pentru controlul timpului pentru a seta timpul de preîncălzire la 3 minute.
3. Apăsați butonul de pornire/pauză (▶️||) pentru a începe preîncălzirea.

OPERAREA CU O SINGURĂ CUVĂ

1. Asamblați cuva mare după cum s-a descris anterior.
2. Conectați aparatul la priză. Apăsați butonul de alimentare (🔌) pentru a porni aparatul.
3. Apăsați butonul de selectare a meniului (M) pentru a derula presetările pentru prepararea alimentelor și pentru a selecta o oră și o temperatură presetate sau utilizați butoanele sus/jos (🕒⬆️) pentru controlul timpului și butoanele sus/jos (⬆️⬇️) pentru controlul temperaturii pentru a seta manual ora și temperatura.
 - Caracteristica opțională de agitare: Apăsați butonul aferent caracteristicii de agitare (SHAKE) pentru a activa caracteristica de agitare pentru cuva selectată.
4. Scoateți cu grijă cuva din aparat, puneți ingredientele înăuntru și împingeți cuva până la capăt înapoi în aparat. NU atingeți direct cuva; țineți cuva doar de mâner.
5. Apăsați butonul de pornire/pauză (▶️||) pentru a începe ciclul de preparare.
6. Când se aude alarma sonoră, timpul de preparare setat s-a scurs. Scoateți cu grijă cuva din aparat și așezați-o pe o suprafață termorezistentă.
7. Dacă alimentele sunt gătită complet, îndepărtați-le cu ajutorul cleștilor. Aparatul este imediat pregătit pentru pregătirea unui alt lot.
8. Dacă alimentele nu sunt gătită complet, pur și simplu introduceți cuva înapoi în aparat și continuați prepararea pentru câteva minute.
 - Friteuza poate fi operată cu o singură cuvă mică. Pur și simplu montați separatoarele pentru cuve și tăvile pentru prăjit și umpleți numai o singură cuvă cu alimente.



Caracteristica de agitare

Apăsați butonul aferent caracteristicii de agitare (SHAKE) în timpul programării pentru a activa caracteristica de agitare. Se va aprinde pictograma „SHAKE” de sub afișajul orei din partea stângă. Dacă este activă, pictograma se va aprinde intermitent de cinci ori la jumătatea timpului de preparare. Când se întâmplă acest lucru, scoateți cu atenție cuva și agitați sau întoarceți ingredientele pe cealaltă parte. Înlocuiți cuva și prepararea va reporni.

OPERAREA CU DOUĂ CUVE

1. Asamblați cele două cuve după cum s-a descris anterior.
2. Conectați aparatul la priză. Apăsați butonul de alimentare (⏻) pentru a porni aparatul.
3. Apăsați butonul de selectare a meniului (M) pentru a derula presetările pentru prepararea alimentelor și pentru a selecta o oră și o temperatură presetate sau utilizați butoanele sus/jos (⌚ ^ v) pentru controlul timpului și butoanele sus/jos (⌚ ^ v) pentru controlul temperaturii pentru a seta manual ora și temperatura.
4. Apăsați butonul aferent cuvei 2 (2). Apoi, utilizați butoanele sus/jos pentru controlul timpului pentru a seta manual alt timp de preparare pentru cuva 2.
 - Caracteristica opțională de agitare: Apăsați fie butonul aferent cuvei 1 (1), fie pe cel aferent cuvei 2 (2), apoi apăsați butonul aferent caracteristicii de agitare (SHAKE) pentru a activa caracteristica de agitare pentru cuva selectată.
5. Scoateți cu grijă cuvele din aparat, puneți ingredientele înăuntru și împingeți cuvele până la capăt înapoi în aparat. NU atingeți direct cuvele; țineți cuvele doar de mână.
6. Apăsați butonul de pornire/pauză (▶||) pentru a începe ciclul de preparare.
7. Când se aude alarma sonoră, timpul de preparare setat s-a scurs. Apucați de AMBELE mână (J) și scoateți cu grijă cuvele interconectate din aparat și așezați-le pe o suprafață rezistentă la căldură.
8. Dacă alimentele sunt gătite complet, îndepărtați-le cu ajutorul cleștilor. Aparatul este imediat pregătit pentru pregătirea unui alt lot.
9. Dacă alimentele nu sunt gătite complet, pur și simplu introduceți cuva înapoi în aparat și continuați prepararea pentru câteva minute. Nu uitați să folosiți AMBELE mână atunci când scoateți sau înlocuiți cuvele.

Notă:

- Pentru cea mai bună performanță, montați întotdeauna tăvile pentru prăjit în cuvă (cuve).
- ATENȚIE: Nu răsturnați cuvele. Orice cantitate de ulei în exces care s-a acumulat în partea de jos a cuvei se va scurge pe ingrediente și v-ar putea stropi atât pe dumneavoastră, cât și suprafețele din jur.

PREPARAREA SINCRONIZATĂ A ALIMENTELOR

Puteți opera friteuza astfel încât prepararea alimentelor cu timpi de preparare diferiți să fie gata în același timp.

1. Asamblați cele două cuve după cum s-a descris anterior.
2. Conectați aparatul la priză. Apăsați butonul de alimentare (⏻) pentru a porni aparatul.
3. Apăsați butonul aferent cuvei 1 (1) pentru a selecta cuva 1.
4. Apăsați butonul de selectare a meniului (M) pentru a derula presetările pentru prepararea alimentelor și pentru a selecta o oră și o temperatură presetate sau utilizați butoanele sus/jos (⌚ ^ v) pentru controlul timpului și butoanele sus/jos (⌚ ^ v) pentru controlul temperaturii pentru a seta manual ora și temperatura.
5. Apăsați butonul aferent cuvei 2 (2) pentru a selecta cuva 2.
6. Apoi, programați timpul de preparare pentru cuva 2 (temperatura va fi aceeași pentru ambele cuve).
 - Opțional: Apăsați fie butonul aferent cuvei 1 (1), fie pe cel aferent cuvei 2 (2), apoi apăsați butonul aferent caracteristicii de agitare (SHAKE) pentru a activa caracteristica de agitare pentru cuva selectată.
7. Selectați NUMAI cuva programată cu cel MAI LUNG timp de preparare. Scoateți cu grijă cuva din aparat, puneți ingredientele înăuntru și împingeți cuva până la capăt înapoi în aparat.
8. Apăsați butonul aferent caracteristicii de sincronizare (SYNC) pentru a sincroniza temporizatoarele pentru prepararea alimentelor.
9. Apăsați butonul de pornire/pauză (▶||) pentru a începe ciclul de preparare.
10. Când se aude alarma sonoră, temporizatoarele pentru prepararea alimentelor s-au sincronizat și prepararea alimentelor se va întrerupe.
11. Scoateți cu grijă cuva goală, umpleți-o cu alimente și împingeți cuva înapoi în aparat pentru a relua prepararea alimentelor.
12. Când se aude din nou alarma sonoră, timpul de preparare setat s-a scurs. Scoateți cu grijă cuvele din aparat și așezați-le pe o suprafață termorezistentă.

SFATURI

- De obicei, alimentele de dimensiuni mai mici necesită un timp de preparare puțin mai scurt decât cele de dimensiuni mai mari.
- Pentru obținerea unor cartofi mai crocanți, vă recomandăm să pulverizați puțin ulei vegetal peste cartofii proaspeți. Când adăugați ulei, adăugați doar puțin chiar înainte de prepararea alimentelor.
- Snackurile care se prepară în mod normal într-un cuptor, pot fi preparate și în aparat.

- Introduceți alimentele fragile sau care conțin umplutură într-o tavă de copt sau într-un vas pentru cuptor în aparat. De asemenea, vă recomandăm să utilizați o tavă de copt sau un vas pentru cuptor și în cazul coacerii unui tort sau a unei tarte.
- Puteți utiliza aparatul pentru a reîncălzi alimentele. Pur și simplu setați temperatura și timpul în funcție de cât de caldă doriți să fie mâncarea.
- Purtați mănuși pentru cuptor pentru a vă proteja împotriva contactului accidental cu suprafețele încălzite și împotriva aerului și aburului fierbinte care scapă la deschiderea aparatului.
- Pentru a preveni zgârierea stratului antiaderent, utilizați numai ustensile nemetalice. Nu ridicați și nu tăiați alimentele în aparat utilizând ustensile ascuțite, cum ar fi furculițele și cuțitele, care pot zgâria suprafața de gătit.

TIMPI DE GĂTIRE ȘI SIGURANȚA ALIMENTELOR

- A se folosi strict ca ghid.
- Verificați dacă sunt bine făcute. Dacă aveți dubii, mai lăsați-le puțin.
- Gătiți carnea, puiul sau derivatele (mici, burgeri etc.) până când se evaporă sucul.
- Gătiți peștele până când carnea devine opacă.
- Pentru alimente pre-ambalate, urmați instrucțiunile de pe ambalaj sau etichetă.

Alimente (proaspete)	Temperatură °C	Timp (minute)	Note
Cartofi pai	200	25	Se clătesc, se usucă, se amestecă cu sare, piper și ulei.
Cartofi wedges	200	15-20	Se clătesc, se usucă, se amestecă cu sare, piper și ulei.
Cartofi dulci wedges	200	15-20	Se clătesc, se usucă, se amestecă cu sare, piper și ulei.
Cartofi copti cu coaja	180	30-40	Pentru un înveliș crocant, se unge cu ulei
Cartofi copti	180	25-35	Se spală, se usucă, se amestecă cu sare, piper, rozmarin pisat (opțional) și ulei.
Amestec de legume mediteraneene	180	6-10	Se taie toate la dimensiuni similare, bucăți de aproximativ 1-2 cm, se presară ulei și se condimentează.
Piept de pui	180	15-20	
Pulpe de pui	180	25-30	Timpul de preparare depinde de mărime. Se ung cu ulei, se azonează
Aripioare de pui	180	23-28	Timpul de preparare depinde de mărime. Se ung cu ulei, se azonează
Burgeri	180	8-12	Timpul de preparare depinde de mărime. Se ung cu ulei, se azonează
Cârnați	180	8-12	
Cotlet de porc	180	22	Se unge cu ulei, se azonează
File de somon	180	8-12	Se unge cu ulei, se azonează
File de pește alb	180	8-12	Se unge cu ulei, se azonează
Rulouri cu cârnat	200	13-15	Se unge cu ulei, se azonează
Pachețele de primăvară	200	8-10	
Brioșe	180	15-18	
Alimente (congelate)	Temperatură °C	Timp (minute)	Note
Cartofi pai	200	25	
Cartofi wedges	200	15-20	
Cartofi prăjiți	200	12-20	
Bulgărași de pui congelați	200	6-10	
Fileuri de pește	200	10-12	



Alimente (proaspete)	Temperatură °C	Timp (minute)	Note
Crochete de pește	180	6-10	
Inele de ceapă	180	10-15	
Scampi	180	15	

Notă: Alimentele bogate în grăsimi (de exemplu, carnea de porc) pot crea fum. Acest lucru este normal, deoarece reziduurile de ulei sunt găsite la o temperatură ridicată. Reducerea temperaturii poate diminua efectul de fum.

ÎNGRIJIRE ȘI ÎNTREȚINERE

- Scoateți aparatul din priză.
- Lăsați totul să se răcească.

Cuvele, separatoarele pentru cuve și tăvile pentru prăjit

1. După ce friteuza se răcește, scoateți cuvele din corpul friteuzei pentru a le curăța.
 2. Scoateți separatoarele din cuve.
 3. Scoateți tăvile pentru prăjit din cuve.
 4. Eliminați reziduurile de alimente și uleiul și ștergeți atât tava pentru prăjit, cât și cuva cu o cârpă umedă înainte de a le spăla manual în apă caldă sau fierbinte cu săpun. Uscați-le bine înainte de a le introduce din nou în corpul friteuzei.
 5. Eliminați reziduurile de alimente și de ulei și ștergeți cuvele, separatoarele pentru cuve și tăvile pentru prăjit cu o cârpă umedă înainte de a le spăla manual în apă caldă sau fierbinte cu săpun. Uscați-le bine înainte de a le utiliza din nou sau de a le introduce din nou în friteuză.
- Cuvele, separatoarele pentru cuve și tăvile pentru prăjit pot fi spălate și în mașina de spălat vase.

Suprafețele exterioare

- Curățați exteriorul cu o cârpă sau un burete umed. Uscați bine.

RECICLAREA



Pentru a evita problemele de mediu și de sănătate cauzate de substanțele periculoase, aparatele și bateriile reîncărcabile și cele obișnuite marcate cu unul dintre aceste simboluri, nu trebuie eliminate împreună cu deșeurile municipale nesortate. Eliminați întotdeauna produsele electrice și electronice și, după caz, bateriile reîncărcabile și cele obișnuite, la un punct de reciclare/colectare corespunzător.

Прочетете инструкциите, запазете ги и ги предавайте, ако предавате и уреда. Отстранете всички опаковки преди употреба.

ВАЖНИ ПРЕДПАЗНИ МЕРКИ

Следвайте основните мерки за безопасност, включително:

Този уред може да се използва от деца над 8-годишна възраст, както и от хора с ограничени физически, сетивни или умствени способности, или липса на опит и познания, ако са нагледжани/инструктирани и разбират опасностите. С уреда не трябва да играят деца. Почистването и поддръжката не трябва да се извършват от деца, освен ако не са над 8-годишна възраст и някой ги наглежда. Пазете уреда и кабела от деца под 8-годишна възраст.


Не свързвайте уреда чрез таймер или система за дистанционно управление.

Не ползвайте уреда близо до или под запалими материали (напр. пердета).

 Повърхностите на уреда ще се нагорещят.

 Да не се потапя в никакви течности.

Ако кабелът е повреден, върнете уреда, за да избегнете опасности.

- Не използвайте аксесоари или приставки, различни от тези, предоставени от нас.
- Не използвайте уреда за други цели, освен тези, описани в настоящите инструкции.
- Не използвайте уреда, ако е повреден или не работи изрядно.
- Не използвайте метални или остри предмети, тъй като това ще доведе до повреда на незалепващите покрития.
- Пазете се от вентилационния отвор в задната част на уреда  от него ще излиза горещ въздух.

САМО ЗА ДОМАШНА УПОТРЕБА

ЧАСТИ

- | | |
|--------------------------------|--------------------------------|
| 1. Сензорно управление и екран | 4. Кошници |
| 2. Корпус | 5. Разделители за кошници |
| 3. Плочи за препичане | 6. U-образно съединително тяло |

ПРЕДИ ПЪРВА УПОТРЕБА

- Измийте на ръка отделящите се части, изплакнете и ги подсушете.
- Когато използвате своя еър фрайър за първи път, може да забележите пушек/дим или лека миризма през първите няколко минути от готвенето. Това е нормално. Уверете се, че стаята е добре вентилирана.
- Поставете плочите за препичане в кошниците. Плъзнете кошниците в корпуса.

ПОДГОТОВКА

- Поставете уреда на стабилна, равна и топлоустойчива повърхност.
- Оставете разстояние от поне 50 мм от всички страни на уреда.
- Дръжте ръкавици за горещи съдове (или кухненска кърпа) под ръка, използвайте термоустойчиви пластмасови щипци и термоустойчива подложка или чиния за сервиране, върху която да поставите кошницата, когато я извадите.
- Забележка: Не използвайте метални щипци, тъй като те може да надраскат покритието. Препоръчваме да използвате само щипци от термоустойчива пластмаса или със силиконово покритие.

ПЛОЧИ ЗА ПРЕПИЧАНЕ

Разположете плочите за препичане на дъното на всяка кошница, преди да монтирате разделителите за кошници или да съедините кошниците. Поставете предния край на плочата за препичане под извитите издатини по вътрешния ръб на кошницата, както е показано (Фиг. 1). Натиснете задния край на плочата за препичане, за да я наместите в кошницата. Уверете се, че плочите са поставени правилно, така че да не изпадат, ако кошницата се наклони.

СГЛОБЯВАНЕ НА КОШНИЦИТЕ

За да използвате една голяма кошница

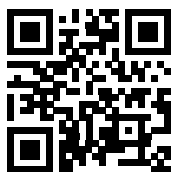
1. Извадете кошниците от корпуса.
2. Ако има такива, извадете разделителите от всяка кошница.
3. Ако вече не са поставени, поставете по една плоча за препичане във всяка кошница.

4. Поставете кошниците една до друга, така че да се допират и да са подравнени (A).
5. Подравнете U-образното съединително тяло в двата улея от двете страни на кошниците и го плъзнете наполовина в кошницата (B).
6. Приложете лек натиск навън с палци върху горната част на съединителното тяло (C). Плъзнете съединителното тяло надолу, докато продължавате да прилагате натиск, насочен навън. Това ще поддържа съединителното тяло подравнено с улеите от вътрешната страна на кошницата.
7. Продължете, докато съединителното тяло щракне на мястото си.
8. Ако съединителното тяло се закачи или заяде, когато е близо до крайната си позиция, използвайте пръстите си, за да дръпнете внимателно дъното на кошниците към тялото си (D). Това ще помогне да ги поддържате подравнени.
- **ВАЖНО Когато кошниците са съединени, използвайте и ДВЕТЕ дръжки, за да изваждате, сменяте или премествате кошниците (J). Неспазването на това изискване може да доведе до повреда на съединителя на U-канала.**
- Не прилагайте сила. Нужен е само лек/умерен натиск, за да се монтира съединителното тяло за кошници. Прилагането на сила може да причини повреда. Ако не пасва правилно, отстранете го и проверете дали кошниците все още са в контакт и са подравнени една с друга, след това опитайте отново.

За да използвате две отделни кошници

1. Извадете кошниците от корпуса.
2. Ако е налице, премахнете съединителното тяло за кошници (E).
3. Разделете кошниците (F).
4. Поставете плочите за препичане, ако ги използвате.
5. Разположете всеки разделител за кошници така, че:
 - стрелката върху разделителя да сочи надолу.
 - Прегънатата част на горния ръб на всеки разделител е обърната навън (вж. фигури G и H).
6. Плъзнете разделителя в улея на кошницата.
7. Повторете и за другата кошница.

Забележка: Ако не разположите разделителите за кошници правилно (стъпка 5) преди поставянето, те ще изпаднат, когато кошниците се обърнат.



Сканирайте този QR код за видео, което показва как да сглобите кошниците.

ПРЕДВАРИТЕЛНО ЗАГРЯВАНЕ

Ако искате предварително да загреете уреда преди готвене:

1. Използвайте бутоните нагоре/надолу за настройка на температурата (⬆️ ^ ⬇️), за да намалявате или увеличавате температурата.
2. Използвайте бутоните нагоре/надолу за настройка на времето (⌚ ^ ⬇️), за да зададете времето за предварително загряване до 3 минути.
3. Натиснете бутона начало/пауза (⏸️), за да започнете предварителното загряване.

РАБОТА С ЕДИНИЧНА КОШНИЦА

1. Сглобете голямата кошница, както е описано по-горе.
2. Включете уреда в контакта. Натиснете бутона за стартиране (⏻), за да се включи устройството.
3. Натиснете бутона за избор на меню (M), за да прегледате предварително зададени настройки за готвене и да изберете предварително зададено време и температура, или използвайте бутоните нагоре/надолу за настройка на времето (⌚ ^ ⬇️) или бутоните нагоре/надолу за настройка на температурата (⬆️ ^ ⬇️), за да зададете ръчно време и температура.
- Опционална функция за разклащане: Натиснете бутона за разклащане (SHAKE), за да активирате функцията за разклащане за избраната кошница.
4. Внимателно извадете кошницата от уреда, сложете съставките вътре и я поставете обратно изцяло до край в уреда. НЕ докосвайте директно самата кошница; хващайте кошницата само за дръжките.
5. Натиснете бутона начало/пауза (⏸️), за да започнете цикъла на готвене.
6. Когато уредът издаде звуков сигнал, зададеното време за готвене е изтекло. Внимателно извадете кошницата от уреда и я поставете върху топлоустойчива повърхност.
7. Ако храната е напълно сготвена, използвайте щипци, за да я извадите. Уредът веднага ще бъде готов за приготвяне на друга порция.
8. Ако храната не е напълно сготвена, просто върнете кошницата обратно в уреда и гответе още няколко минути.
- Вашият фрайър може да работи с единична малка кошница. Просто поставете разделителите и плочите за препичане и запълнете само една кошница с храна.

Функция за разклащане

Натиснете бутона за разклащане (SHAKE) по време на избора на програма, за да активирате функцията за разклащане. Ще се появи икона „SHAKE“ под левия дисплей с времето. Ако е активирана, иконата ще премигне пет пъти, когато времето за готвене е изтекло наполовина. Когато това се появи, внимателно премахнете кошницата и я разклатете или обърнете съставките. Върнете кошницата обратно и готвенето ще продължи.

РАБОТА С ДВОЙНА КОШНИЦА

1. Сглобете двете кошници, както е описано по-горе.
2. Включете уреда в контакта. Натиснете бутона за стартиране (⏻), за да се включи устройството.
3. Натиснете бутона за избор на меню (M), за да прегледате предварително зададени настройки за готвене и да изберете предварително зададено време и температура, или използвайте бутоните нагоре/надолу за настройка на времето (⌚ ^ v) или бутоните нагоре/надолу за настройка на температурата (🌡 ^ v), за да зададете ръчно време и температура.
4. Натиснете бутона за кошница 2 (2). След това използвайте бутоните нагоре/надолу за настройка на времето, за да настроите ръчно различно време за готвене за кошница 2.
 - Опционална функция за разклащане: Натиснете бутона за кошница 1 (1) или за кошница 2 (2), след това натиснете бутона за разклащане (SHAKE), за да активирате функцията за разклащане за избраната кошница.
5. Внимателно извадете кошниците от уреда, сложете съставките вътре и поставете кошниците обратно изцяло до край в уреда. НЕ докосвайте директно самите кошници; хващайте кошниците само за дръжките.
6. Натиснете бутона начало/пауза (⏸), за да започнете цикъла на готвене.
7. Когато уредът издаде звуков сигнал, зададеното време за готвене е изтекло. Хванете и ДВЕТЕ дръжки (J) и внимателно извадете съединените кошници от уреда и ги поставете върху топлоустойчива повърхност.
8. Ако храната е напълно сготвена, използвайте щипци, за да я извадите. Уредът веднага ще бъде готов за приготвяне на друга порция.
9. Ако храната не е напълно сготвена, просто върнете кошницата обратно в уреда и гответе още няколко минути. Не забравяйте да използвате и ДВЕТЕ дръжки, когато сваляте или сменяте кошниците.

ЗАБЕЛЕЖКИ:

- За най-добри резултати винаги поставяйте плочите за препичане в кошницата(ите).
- ВНИМАНИЕ: Не обърщайте кошниците наобратно. Излишната мазнина, която се е събрала на дъното на кошницата ще изтече върху съставките и може да се разлее върху вас или около вас.

СИНХРОНИЗИРАНО ГОТВЕНЕ

Можете да работите с вашия фрайър така, че храни с различно време за готвене да се сготвят по едно и също време.

1. Сглобете двете кошници, както е описано по-горе.
2. Включете уреда в контакта. Натиснете бутона за стартиране (⏻), за да се включи устройството.
3. Натиснете бутон за кошница 1 (1), за да изберете кошница 1.
4. Натиснете бутона за избор на меню (M), за да прегледате предварително зададени настройки за готвене и да изберете предварително зададено време и температура, или използвайте бутоните нагоре/надолу за настройка на времето (⌚ ^ v) или бутоните нагоре/надолу за настройка на температурата (🌡 ^ v), за да зададете ръчно време и температура.
5. Натиснете бутон за кошница 2 (2), за да изберете кошница 2.
6. След това задайте времето за готвене за кошница 2 (температурата ще бъде еднаква за двете кошници).
 - Опционално: Натиснете бутона за кошница 1 (1) или за кошница 2 (2), след това натиснете бутона за разклащане (SHAKE), за да активирате функцията за разклащане за избраната кошница.
7. Изберете САМО кошницата със зададено НАЙ-ДЪЛГО време за готвене. Внимателно извадете кошницата от уреда, сложете съставките вътре и поставете кошницата обратно изцяло до край в уреда.
8. Натиснете бутона за синхронизиране (SYNC), за да синхронизирате таймерите за готвене.
9. Натиснете бутона начало/пауза (⏸), за да започнете цикъла на готвене.
10. Когато уредът издаде звуков сигнал, таймерите за готвене са се синхронизирали и готвенето ще прекъсне.
11. Внимателно премахнете празната кошница, запълнете с храна и върнете кошницата обратно в уреда, за да продължите готвенето.
12. Когато уредът издаде отново звуков сигнал, зададеното време за готвене е изтекло. Внимателно извадете кошниците от уреда и ги поставете върху топлоустойчива повърхност.

СЪВЕТИ

- Храните с по-малък размер обикновено изискват по-кратко време за готвене, отколкото тези с по-голям.
- Препоръчва се леко поръсване с растителна мазнина върху пресни картофи за по-хрупкави резултати. Когато добавяте мазнина, добавяйте съвсем малко количество преди готвене.
- Леки ястия, които обикновено се приготвят на фурна, могат да се приготвят и с този уред.
- Поставяйте трошливи храни или плънки в тави или съдове за печене в уреда. Препоръчва се тавичка или съд за печене и при изпичане на торта или киш.



- Можете да използвате уреда и за претопляне на храна. Просто настройте температурата и времето толкова, колкото искате да се стопли храната.
- Носете ръкавици за фурна, за да се защитите от случаен контакт с нагорещените повърхности, и излизането на горещ въздух и пара при отварянето на уреда.
- За да избегнете надраскване на незалепващото покритие, използвайте само неметални прибори. Не вземайте и не режете храна в уреда с остри прибори като вилици и ножове, които могат да надраскат повърхността за готвене.

ВРЕМЕ ЗА ГОТВЕНЕ И БЕЗОПАСНОСТ НА ХРАНИТЕ

- Да се използва единствено като ръководство.
- Проверете дали храната е сготвена преди сервиране. Ако не сте сигурни, допечете още малко.
- Гответе месо, домашни птици и производни (кайма, шницели и др.), докато при бодване потече сок без кръв.
- Рибата се готви, докато месото добие непрозрачен вид.
- Когато готвите предварително опаковани храни, следвайте всички указания, посочени на опаковката или етикета.

Продукт (пресен)	Температура °C	Време (минути)	Забележки
Чипс	200	25	Изплакнете, подсушете, овкусете със сол, пипер и олио
Резени картоф	200	15-20	Изплакнете, подсушете, овкусете със сол, пипер и олио
Резени сладък картоф	200	15-20	Изплакнете, подсушете, овкусете със сол, пипер и олио
Печен цял небелен картоф	180	30-40	За по-хрупкав картоф, намажете с олио
Печени картофи	180	25-35	Изплакнете, подсушете, подправете със сол, пипер, счукан розмарин (по избор) и олио
Смес средиземноморски зеленчуци	180	6-10	Нарежете всичко на парчета с еднакви размери, приблизително 1-2cm, овкусете с олио и пордправки
Пилешки гърди	180	15-20	
Пилешки бутчета	180	25-30	Времето за готвене зависи от размера. Поръсете/намажете с олио, овкусете
Пилешки крилца	180	23-28	Времето за готвене зависи от размера. Поръсете/намажете с олио, овкусете
Бургери	180	8-12	Времето за готвене зависи от размера. Поръсете/намажете с олио, овкусете
Наденички	180	8-12	
Свински котлет	180	22	Намажете с олио, овкусете
Филе съомга	180	8-12	Намажете с олио, овкусете
Филе бяла риба	180	8-12	Намажете с олио, овкусете
Рулце наденица	200	13-15	Намажете с олио, овкусете
Пролетни рулца	200	8-10	
Мъфини	180	15-18	
Замразени	Температура °C	Време (минути)	Забележки
Чипс	200	25	
Резени картоф	200	15-20	
Пържени картофи	200	12-20	
Пилешки хапки	200	6-10	
Филе риба	200	10-12	
Фиш фингърс	180	6-10	
Лучени кръгчета	180	10-15	
Скариди	180	15	

Забележка: Храните с високо съдържание на мазнини (напр. свинско) може да предизвикат дим. Това е нормално, защото остатъчната мазнина се готви на много висока температура. Намаляването на температурата може да намали и пушека.

ГРИЖИ И ПОДДРЪЖКА

- Изключете уреда от електрозахранването.
- Оставете всичко да се изстине.

Кошници, разделители за кошници и плочи за препичане

1. Щом уредът се охлади, извадете кошниците от него, за да ги почистите.
 2. Премахнете разделителите от кошниците.
 3. Премахнете плочите за препичане от кошниците.
 4. Избършете вътрешността на тялото, за да отстраните всякакви трохи или остатъци, но НЕ избърсвайте нагревателните елементи, разположени в горната част.
 5. Почистете хранителните остатъци и мазнината и избършете кошниците, разделителите за кошници и плочите за препичане с влажна кърпа преди да ги измиете на ръка в топла до гореща сапунена вода. Подсушете старателно, преди да ги използвате отново или преди да ги върнете в корпуса.
- Кошниците, разделителите за кошници и плочите за препичане могат да се мият и в съдомиялна.

Външни повърхности

- Почистете външната повърхност с влажна кърпа или гъба. Подсушете старателно.

РЕЦИКЛИРАНЕ



За да се избегнат екологични и здравни проблеми поради наличие на опасни субстанции, уредите, акумулаторните и неакумулаторните батерии, обозначени с един от тези символи, не трябва да се изхвърлят заедно с несортирани общински отпадъци. Винаги изхвърляйте електрически и електронни продукти и, където е приложимо, акумулаторни и неакумулаторни батерии, на подходящо официално място за рециклиране/събиране.

Прочитайте інструкції, зберігайте їх у безпечному місці та передавайте разом із пристроєм у разі передачі пристрою іншим особам. Перед використанням виробу зніміть із нього всі елементи пакування.

ВАЖЛИВІ ЗАХОДИ БЕЗПЕКИ

Дотримуйтесь основних застережних заходів, у тому числі наступних:

Використання зазначеного пристрою дітьми віком від 8 років, особами з обмеженими фізичними, сенсорними або розумовими можливостями, браком досвіду або знань допускається виключно за умови додаткового контролю або інструктажу й усвідомлення пов'язаних із таким використанням ризиків. У жодному разі не дозволяйте дітям гратися з пристроєм. Чищення та технічне обслуговування цього пристрою може здійснюватися дітьми виключно за умови досягнення ними 8-річного віку та контролю з боку дорослих. Зберігайте пристрій та кабель до нього поза зоною досяжності дітей молодше 8 років.

Не під'єднуйте пристрій через таймер або систему дистанційного управління.

Не використовуйте прилад поблизу або під матеріалами, що можуть загорітися (наприклад, штор).

 Поверхні пристрою нагріваються.

 Не занурюйте в будь-яку рідину.

У випадку пошкодження кабелю поверніть пристрій продавцеві для попередження небезпеки.

- Не використовуйте жодні насадки та допоміжне приладдя, окрім тих, що входять до комплекту пристрою.
- Не використовуйте пристрій для будь-яких інших цілей, крім приготування їжі.
- Не вмикайте пристрій у разі пошкодження або несправності.
- Не використовуйте нічого металевого або гострого, оскільки ви можете пошкодити антипригарну поверхню.
- Тримайтеся якомога далі від вентиляційного отвору на задній частині приладу ~ з нього буде виходити гаряче повітря.

ПРИЗНАЧЕНО ВИКЛЮЧНО ДЛЯ ВИКОРИСТАННЯ ВДОМА

ДЕТАЛІ

- | | |
|---|------------------------|
| 1. Сенсорні кнопки керування й дисплей | 4. Кошики |
| 2. Корпус | 5. Роздільники кошиків |
| 3. Пластини для надання хрусткої скоринки | 6. U-подібний конектор |

ПЕРЕД ПЕРШИМ ВИКОРИСТАННЯМ

- Знімні частини потрібно вимити вручну, промити й висушити.
- Упродовж кількох хвилин приготування їжі під час першого використання аерофритюрниці може виникнути трохи диму або стороннього запаху. Це нормально. Переконайтеся, що приміщення добре провітрюється.
- Помістіть пластини для надання хрусткої скоринки в кошики. Уставте кошики в корпус.

ПІДГОТОВКА

- Поставте пристрій на стійку, рівну й теплоізоляційну поверхню.
- Залиште простір не менше 50 мм з усіх сторін пристрою.
- Виймаючи кошик, використовуйте кухонні рукавиці або кухонний рушник і термостійкі пластмасові щипці. Ставте кошик на термостійку підставку або тарілку.
- Примітка. Не використовуйте металеві щипці, оскільки вони можуть подряпати покриття. Рекомендується використовувати щипці тільки з термостійкої пластмаси або із силіконовим покриттям.

ПІДДОНИ ДЛЯ НАДАННЯ ХРУСТКОЇ СКОРИНКИ

Перед установленням роздільників або з'єднанням кошиків установіть піддони для надання хрусткої скоринки на дно кожного кошика. Уставте передній край піддона для надання хрусткої скоринки під вигнуті виступи вздовж внутрішнього краю кошика, як показано на рисунку (рис. 1). Натисніть на задній край, щоб установити піддон для надання хрусткої скоринки в кошик. Переконайтеся, що піддони правильно встановлені та не випадають під час перевертання кошика.

ЗБИРАННЯ КОШИКІВ

Використання одного великого кошика

1. Вийміть кошики з корпусу.
 2. Якщо пластини для надання хрусткої скоринки не встановлені, установіть їх у кожен кошик.
 3. Розташуйте кошики поруч, щоб вони були вирівняні та торкалися один одного (A).
 4. Вирівняйте U-подібний конектор по пазах з обох боків кошиків одночасно й частково посуньте його в кошик (B).
 5. Обережно натисніть великими пальцями на верхню частину конектора (C). Посуньте конектор донизу, водночас натискаючи назовні. Це дасть змогу вирівняти конектор по пазах на внутрішньому боці кошика.
 6. Продовжуйте, доки конектор не зафіксується на місці.
 7. Якщо конектор заїдає або застрягає, наближаючись до кінцевого положення, пальцями акуратно потягніть на себе нижні частини кошиків (D). Так вони залишаться вирівняними.
- **ВАЖЛИВО! Коли кошики з'єднані один з одним, використовуйте ОБИДВІ ручки для виймання, заміни або іншого переміщення кошиків (J). Невиконання цієї умови може призвести до пошкодження U-подібного конектора.**
 - Не докладайте надмірних зусиль. Для встановлення конектора кошиків потрібно докласти лише невеликих/помірних зусиль. Установлення з надмірним зусиллям може призвести до пошкоджень. Якщо конектор не встановлюється належним чином, зніміть його, переконайтеся, що кошики все ще вирівняні й торкаються один одного, після чого спробуйте ще раз.

Використання двох окремих кошиків

1. Вийміть кошики з корпусу.
2. За наявності зніміть конектор кошиків (E).
3. Розділіть кошики (F).
4. Уставте пластини для надання хрусткої скоринки (якщо ви їх використовуєте).
5. Розташуйте кожен роздільник кошиків таким чином:
 - стрілка на роздільнику спрямована донизу.
 - Складена частина на верхньому краї кожного роздільника спрямована назовні (див. рис. G та H).
6. Посуньте роздільник в отвір кошика.
7. Виконайте те саме з іншим кошиком.

Примітка. Якщо перед установленням неправильно розташувати роздільники кошиків (крок 5), вони випадають під час перевертання кошиків.



Відскануйте цей QR-код, щоб подивитися відеоролик, що демонструє процес збирання кошиків.

ПОПЕРЕДНЄ НАГРІВАННЯ

Якщо ви хочете виконати попереднє нагрівання перед приготуванням:

1. Використовуйте кнопки перемикання температури «вгору/вниз» (↕), щоб підвищити або зменшити температуру.
2. Використовуйте кнопки встановлення часу «вгору/вниз» (⌚), щоб установити час попереднього нагрівання на 3 хвилини.
3. Натисніть кнопку «старт/стоп» (▶/⏸), щоб запустити процес попереднього нагрівання.

РЕЖИМ ОДНОГО КОШИКА

1. Зберіть великий кошик, як було описано вище.
 2. Підключіть прилад до мережі. Натисніть кнопку живлення (⏻), щоб увімкнути його.
 3. Натисніть кнопку вибору меню (M) для прокручування попередніх налаштувань режимів приготування та вибору заданих часу й температури або використовуйте кнопки встановлення часу «вгору/вниз» (⌚) та перемикання температури «вгору/вниз» (↕), щоб уручну встановити час і температуру.
- Опціональний режим струшування: натисніть кнопку (SHAKE), щоб активувати режим струшування для вибраного кошика.



4. Обережно дістаньте кошик із приладу, покладіть у нього інгредієнти та встановіть назад. НЕ торкайтеся кошика безпосередньо, тримайте його тільки за ручки.
5. Натисніть кнопку «старт/стоп» (▶/⏸), щоб розпочати цикл приготування.
6. Коли пролунає звуковий сигнал, це буде означати, що встановлений час приготування скінчився. Обережно дістаньте кошик із приладу та поставте його на термостійку поверхню.
7. Якщо страва повністю готова, вийміть її за допомогою щипців. Прилад моментально готовий до приготування наступної порції.
8. Якщо страва не готова, уставте кошик у прилад ще на декілька хвилин.
- Ваша фритюрниця може працювати з одним маленьким кошиком. Просто встановіть розподільники кошиків і пластини для надання хрусткої скоринки та заповніть інгредієнтами лише один кошик.

Функція струшування

Натисніть кнопку (SHAKE) під час налаштування програми, щоб активувати функцію струшування. Під лівим індикатором часу ввімкнеться значок SHAKE. Якщо значок активний, він блимне 5 разів, коли мине половина часу приготування. Коли це станеться, обережно вийміть кошик і струсіть або перемішайте інгредієнти. Установіть кошик на місце, і процес приготування поновиться.

РЕЖИМ ДВОХ КОШИКІВ

1. Зберіть два кошики, як було описано вище.
2. Підключіть прилад до мережі. Натисніть кнопку живлення (⏻), щоб увімкнути його.
3. Натисніть кнопку вибору меню (M) для прокручування попередніх налаштувань режимів приготування та вибору заданих часу й температури або використовуйте кнопки встановлення часу «вгору/вниз» (⌚ ^ v) та перемикання температури «вгору/вниз» (⌚ ^ v), щоб уручну встановити час і температуру.
4. Натисніть кнопку кошика 2 (2). Потім за допомогою кнопок налаштування часу «вгору/вниз» уручну встановіть інший час приготування для кошика 2.
- Опціональний режим струшування: натисніть кнопку кошика 1 (1) або 2 (2), потім натисніть кнопку (SHAKE), щоб активувати функцію струшування для вибраного кошика.
5. Обережно дістаньте кошики з приладу, покладіть інгредієнти та встановіть їх назад. НЕ торкайтеся кошиків безпосередньо, тримайте їх тільки за ручки.
6. Натисніть кнопку «старт/стоп» (▶/⏸), щоб розпочати цикл приготування.
7. Коли пролунає звуковий сигнал, це буде означати, що встановлений час приготування скінчився. Візьміться за ОБИДВІ ручки (J), обережно дістаньте з'єднані кошики з приладу та поставте їх на термостійку поверхню.
8. Якщо страва повністю готова, вийміть її за допомогою щипців. Прилад моментально готовий до приготування наступної порції.
9. Якщо страва не готова, уставте кошик у прилад ще на декілька хвилин. Обов'язково використовуйте ОБИДВІ ручки під час виймання або заміни кошиків.

ПРИМІТКИ.

- Для кращих результатів обов'язково встановлюйте в кошики пластини для надання хрусткої скоринки.
- УВАГА! Не перевертайте кошики догори дном. Надлишки олії на дні кошика потраплять на інгредієнти й можуть забризкати вас та тих, хто поряд.

СИНХРОНІЗОВАНЕ ПРИГОТУВАННЯ

В аерофритюрниці можна одночасно готувати страви з різним часом приготування.

1. Зберіть два кошики, як було описано вище.
2. Підключіть прилад до мережі. Натисніть кнопку живлення (⏻), щоб увімкнути його.
3. Натисніть кнопку кошика 1 (1), щоб вибрати кошик 1.
4. Натисніть кнопку вибору меню (M) для прокручування попередніх налаштувань режимів приготування та вибору заданих часу й температури або використовуйте кнопки встановлення часу «вгору/вниз» (⌚ ^ v) та перемикання температури «вгору/вниз» (⌚ ^ v), щоб уручну встановити час і температуру.
5. Натисніть кнопку кошика 2 (2), щоб вибрати кошик 2.
6. Потім запрограмуйте час приготування для кошика 2 (температура буде однаковою для обох кошиків).
- Опція: натисніть кнопку кошика 1 (1) або 2 (2), потім натисніть кнопку (SHAKE), щоб активувати функцію струшування для вибраного кошика.
7. Виберіть ЛИШЕ кошик, запрограмований на НАЙДОВШИЙ час приготування. Обережно дістаньте кошик із приладу, покладіть у нього інгредієнти та встановіть назад.
8. Натисніть кнопку синхронізації (SYNC), щоб синхронізувати таймери приготування.
9. Натисніть кнопку «старт/стоп» (▶/⏸), щоб розпочати цикл приготування.
10. Коли пролунає звуковий сигнал, таймери приготування синхронізуються, а процес приготування призупиниться.
11. Обережно дістаньте порожній кошик, заповніть його інгредієнтами та вставте назад, щоби поновити процес приготування.
12. Коли знову пролунає звуковий сигнал, це буде означати, що встановлений час приготування скінчився. Обережно дістаньте кошики з приладу та поставте їх на термостійку поверхню.

ПОРАДИ

- Інгредієнти меншого розміру зазвичай потребують дещо меншого часу приготування, ніж інгредієнти більшого розміру.
- Для отримання більш хрусткої скоринки свіжу картоплю рекомендовано змащувати невеликою кількістю рослинної олії. Додавайте зовсім невелику її кількість безпосередньо перед приготуванням.
- У цьому приладі можна готувати закуски, які зазвичай готуються в духовці.
- Покладіть крихкі або фаршировані продукти у форму для випікання або блюдо для духовки. Для випікання пирога або кіша також рекомендовано використовувати форму для випікання або блюдо для духовки.
- Ви можете використовувати прилад для підігрівання їжі. Просто встановіть потрібні температуру й час, щоб ваша їжа була теплою.
- Надівайте кухонні рукавиці для захисту від випадкового контакту з нагрітими поверхнями та від гарячого повітря і пари, які виходять під час відкриття приладу.
- Щоб не подряпати протипригарне покриття, використовуйте лише неметалеве приладдя. Не піднімайте й не розрізуйте інгредієнти в приладі за допомогою гострих предметів, наприклад виделок і ножів, які можуть подряпати поверхню для приготування їжі.

ЧАС ПРИГОТУВАННЯ ТА БЕЗПЕКА ХАРЧОВИХ ПРОДУКТІВ

- Орієнтовні значення.
- Перевірте готовність їжі. Якщо ви сумніваєтеся, продовжуйте готувати ще протягом деякого часу.
- Готуйте м'ясо, птицю та похідні (фарш, біфштекс тощо) до виділення прозорого соку.
- Готуйте рибу до тих пір, доки її м'ясо не стане непрозорим.
- При приготуванні розфасованих продуктів дотримуйтесь інструкцій на упаковці або етикетці.

Продукти (свіжі)	Температура °C	Час (хвилини)	Примітки
Чипси	200	25	Промийте, видаліть зайву рідину, обваляйте в солі, перці й олії
Скибочки картоплі	200	15-20	Промийте, видаліть зайву рідину, обваляйте в солі, перці й олії
Скибочки батату	200	15-20	Промийте, видаліть зайву рідину, обваляйте в солі, перці й олії
Картопля смажена з шкіркою	180	30-40	Змастіть олією для отримання хрусткої скоринки
Смажена картопля	180	25-35	Промийте, видаліть зайву рідину, обваляйте в солі, перці, подрібненому розмарині (необов'язково) й олії
Середземноморська овочева суміш	180	6-10	Наріжте всі овочі шматочками однакового розміру (1—2 см), обваляйте їх в олії та приправах
Куряча грудка	180	15-20	
Курячі стегенця	180	25-30	Час приготування залежить від розміру. Змастіть олією, приправте
Курячі крильця	180	23-28	Час приготування залежить від розміру. Змастіть олією, приправте
Котлети для бургерів	180	8-12	Час приготування залежить від розміру. Змастіть олією, приправте
Ковбаски	180	8-12	
Стейк зі свинини	180	22	Змастіть олією, приправте
Філе лосося	180	8-12	Змастіть олією, приправте
Філе білої риби	180	8-12	Змастіть олією, приправте
Булочка із сосискою	200	13-15	Змастіть олією, приправте
Млинець із начинкою	200	8-10	
Мафіни	180	15-18	



Продукти (заморожені)	Температура °C	Час (хвилини)	Примітки
Чипси	200	25	
Скибочки картоплі	200	15-20	
Картопля фрі	200	12-20	
Курячі нагетси	200	6-10	
Рибне філе	200	10-12	
Рибні палички	180	6-10	
Кільця із цибулі	180	10-15	
Креветки	180	15	

Примітка. Під час приготування їжі з високим вмістом жиру (зокрема, свинини) може виділятися дим. Це нормально, оскільки залишки олії нагріваються до високої температури. Щоб зменшити кількість диму, знизьте температуру приготування.

ДОГЛЯД І ТЕХНІЧНЕ ОБСЛУГОВУВАННЯ

- Від'єднайте пристрій від електромережі.
- Зачекайте, доки все охолоне.

Кошки, розподільники кошків і пластини для надання хрусткої скоринки

1. Щойно аерофритюрниця охолоне, вийміть кошки з корпусу для подальшого очищення.
 2. Вийміть розподільники з кошків.
 3. Вийміть пластини для надання хрусткої скоринки з кошків.
 4. Видаліть залишки продуктів та олії. Витріть пластину для надання хрусткої скоринки й кошик вологою тканиною, після чого вимийте їх уручну в теплій або гарячій мильній воді. Перш ніж установлювати компоненти назад у корпус аерофритюрниці, ретельно висушіть їх.
 5. Видаліть залишки продуктів та олії. Витріть кошки, розподільники та пластини для надання хрусткої скоринки вологою тканиною, після чого вимийте їх уручну в теплій або гарячій мильній воді. Перед повторним використанням або встановленням у фритюрницю ретельно висушіть їх.
- Кошки, розподільники та пластини для надання хрусткої скоринки також можна мити в посудомийній машині.

Зовнішні поверхні

- Очистьте зовнішню поверхню вологою тканиною або губкою. Ретельно висушіть.

УТИЛІЗАЦІЯ



Щоб не завдати шкоди довкіллю та здоров'ю людей через дію небезпечних речовин, не слід утилізувати пристрої й батареї одноразового або багаторазового використання, що позначені одним із цих символів, разом із невідсортованим побутовим сміттям. Обов'язково утилізуйте електричні й електронні вироби, а також, де можливо, батареї одноразового або багаторазового використання у відповідному офіційному пункті переробки/збору.

اقرأ التعليمات واحفظها في مكان آمن. في حالة اهداء الجهاز لشخص آخر ارفق معه التعليمات. يجب ازالة جميع الأغلفة قبل الاستعمال.

اجراءات امان ضرورية

يجب اتخاذ اجراءات الامان الأساسية التالية:

يمكن استخدام هذا الجهاز بواسطة الأطفال الذين تتراوح أعمارهم من 8 سنوات فما فوق والأشخاص ذوي القدرات الجسدية أو الحسية أو العقلية المنخفضة أو عديمي الخبرة والمعرفة إذا تم الإشراف عليهم/تعليمهم ويفهمون المخاطر المعنية.

يجب إلا يعيبت الأطفال بالجهاز.

يجب عدم قيام الأطفال بالتنظيف والصيانة إلا إذا كانوا أكبر من 8 سنوات مع الإشراف عليهم.

اجعل الجهاز والكمالات بعيدا عن متناول الأطفال دون سن 8 سنوات.

لا تقم بتوصيل الجهاز عبر جهاز توقيت أو نظام تحكم عن بعد.

لا تستخدم الجهاز بالقرب من أو تحت مواد قابلة للاشتعال (مثل الستائر).

⚠ سوف تصبح أسطح الجهاز ساخنة.

⊗ لا يجوز الغمر في أي سائل.

إذا كان السلك متضررا فاطلب استبداله في الشركة المصنعة في مكتبها للبيع أو عن طريق مهنيّ محترف، لمنع أي حادث ممكن.

- لا تستخدم أي أداة غير التي تكون مع الجهاز.
- لا تستخدم الجهاز لأغراض غير مقرر في التعليمات.
- لا تقم بتشغيل الجهاز إذا تعرض للتلف أو لأعطال.
- لا يجب استخدام أي أدوات معدنية أو حادة كي لا يتلف السطح المانع للالتصاق.

للاستعمال المنزلي فقط

الأجزاء

1. أزرار التحكم باللمس والشاشة
2. الجسم
3. صواني التحمير
4. السلال
5. مقسمات السلال
6. موصل قناة على شكل حرف U

قبل الاستخدام لأول مرة

- يُرجى غسل الأجزاء القابلة للفك يدويًا وشطفها وتجفيفها.
- عند استخدام المقلاة الهوائية لأول مرة، قد تلاحظون دخانًا أو رائحة خفيفة في الدقائق القليلة الأولى من الطهي. هذا أمر طبيعي.
- ويُرجى التأكد من أن الغرفة جيدة التهوية.
- ضعي ألواح التحمير في السلّتين. وأدخلي السلّتين في جسم الوحدة.

التحضير

- يوضع الجهاز على سطح ثابت ومستوي ومقاوم للحرارة.
- وتترك مسافة لا تقل عن 50 مم من حول الجهاز.
- عليك إحضار قفازات فرن (أو منشفة شاي) في متناول اليد، واستخدام ملقط بلاستيكي مقاوم للحرارة ومفرش أطباق مقاومة للحرارة أو طبق عشاء لوضع السلة عليه.
- ملحوظة: لا يُنصح باستخدام الملاقط المعدنية لأنها قد تخدش الطبقة الخارجية. وتوصي باستخدام ملقط بلاستيكي مقاوم للحرارة أو مطلي بالسيليكون فقط.

صواني التحمير

يُرجى وضع صواني التحمير في قاع كل سلة قبل تركيب مقسمات السلة أو ربط السلّتين معًا. ويتم إدخال الحافة الأمامية لصينية التحمير تحت النتوءات المنحنية الممتدة على طول الحافة الداخلية للسلة كما هو موضح (الشكل 1). عليك الضغط على الحافة الخلفية لأسفل لتثبيتها في السلة. ويجب التأكد من أن الصواني مثبتة بشكل صحيح حتى لا تسقط إذا انقلبت السلة.

تجميع السلّتين

لاستخدام سلة واحدة كبيرة

1. أخرجي السلّتين من جسم الجهاز.
2. إذا كانت مقسمات السلال موجودة، انزعيها من كل سلة.
3. إذا لم تكن صينية التحمير مثبتة، فيُرجى وضعها في كل سلة.
4. توضع السلّتين جنبًا إلى جنب بحيث تتلامسان وتتراصان بجوار بعضهما البعض (A).
5. عليك محاذاة موصل القناة على شكل حرف U مع الأخاديد الموجودة على جانبي السلال في نفس الوقت مع تحريكه جزئيًا في السلة (B).
6. ذلك مع الضغط الخارجي اللطيف بإبهاميك على الجزء العلوي من الموصل (C). ثم يتم تحريك الموصل لأسفل مع الحفاظ على الضغط الخارجي. وسيحافظ ذلك على محاذاة الموصل مع الأخاديد الموجودة داخل السلة.

7. يُرجى الاستمرار في ذلك حتى يستقر الموصل في موضعه.
8. في حالة ربط الموصل أو انحشاره عندما يكون قريباً من موضعه النهائي، فيمكنك استخدام أصابعك لسحب الجزء السفلي من السلال برفق في الاتجاه المقابل لجسمك (D). وسيساعد ذلك في الحفاظ على محاذاتهم.
- هام: عندما تكون السلّتان متصلتان ببعضها البعض، يُرجى استخدام كلا المقبضين لرفع السلّتين (J) أو لتبديل مكانهما أو تحريكهما بطريقة أخرى. وقد يؤدي عدم القيام بذلك إلى تلف موصل القناة على شكل U.
- لا داعي لاستخدام القوة لأي فعل. فكل ما يتطلبه الأمر مجرد ضغط خفيف/معتدل لتثبيت موصل السلة. وقد يؤدي الضغط بشدة للتثبيت إلى حدوث تلفيات. وفي حالة عدم التثبيت بشكل صحيح، فيُرجى إخراجها والتحقق من أن السلّتين لا تزالان متصلتان ومحاذيتان لبعضها البعض، ثم المحاولة مرة أخرى.

لاستخدام سلّتين منفصلتين

1. أخرجي السلّتين من جسم الجهاز.
 2. إذا كان موصل السلال مثبتاً، فيُرجى نزع (E).
 3. افصلي ما بين السلّتين (F).
 4. يُرجى وضع صواني التحمير في حال سيتم استخدامها.
 5. عليك توجيه مقسم كل سلة بحيث:
 - يشير السهم الموجود على المقسم إلى أسفل.
 - يكون الجزء المطوي على الحافة العلوية لكل مقسم مواجهاً للخارج (يُرجى الاطلاع على الشكلين G و H).
 6. يمكن تحريك حاجز التقسيم في فتحة السلة.
 7. الرجاء تكرار العملية للسلة الأخرى.
- ملحوظة: إذا لم يتم توجيه مقسمات السلة قبل التركيب بشكل صحيح (الخطوة 5)، فسوف تسقط إذا انقلبت السلال.



يُرجى مسح رمز الاستجابة السريعة هذا ضوئياً للوصول إلى مقطع فيديو يوضح كيفية تجميع السلال.

التسخين المسبق

إذا كنت تريدين تسخين الجهاز مسبقاً قبل الطهي:

1. استخدمي زرّي رفع/خفض درجة الحرارة (V ^) لزيادة درجة الحرارة أو تخفيضها.
2. استخدمي زرّي الوقت لأعلى/لأسفل (V ^) لضبط وقت التسخين المسبق على 3 دقائق.
3. اضغطي على زر البدء/الإيقاف المؤقت (II) لبدء التسخين المسبق.

العمل بسلة واحدة

1. يُرجى تجميع السلة الكبيرة كما هو موضح سابقاً.
2. وصّلي الجهاز بالكهرباء. اضغطي على زر الطاقة (I) لتشغيل الجهاز.
3. اضغطي على زر التحديد في القائمة (M) للتمرير خلال إعدادات الطهي المسبقة وتحديد وقت ودرجة حرارة مضبوطين مسبقاً، أو استخدمي زرّي زيادة/انقاص الوقت (V ^) وزرّي التحكم في درجة الحرارة لأعلى/لأسفل (V ^) لضبط الوقت ودرجة الحرارة.
- خاصية الرجّ الاختيارية: اضغطي على زر الرجّ (SHAKE) لتنشيط خاصية الرجّ للسلة المحددة.
4. اسحبي السلة بحذر من الجهاز، وضعي المكونات بداخلها، وادفعي السلة بالكامل مرة أخرى إلى الجهاز. لا تلمسي السلة مباشرة؛ وينبغي إمساك السلة من المقابض فقط.
5. اضغطي على زر البدء/الإيقاف المؤقت (II) لبدء دورة الطهي.
6. عندما يصدر صوت الجرس، فهذا يعني أن وقت الطهي المحدد قد انقضى. أخرجي السلة بعناية من الجهاز وضعيها على سطح مقاوم للحرارة.
7. إذا تم طهي الطعام بالكامل، استخدمي الملاقط لإخراجه. وهكذا يصبح الجهاز جاهزاً على الفور لتحضير دفعة أخرى.
8. إذا لم يتم طهي الطعام بالكامل، فما عليك سوى إدخال السلة مرة أخرى في الجهاز وطهيها لبضع دقائق أخرى.
- يمكنك تشغيل المقلاة بسلة صغيرة واحدة. ما عليك سوى تركيب فواصل السلة وصواني التحمير وملء سلة واحدة فقط بالطعام.

خاصية الرجّ

اضغطي على زر الرجّ (SHAKE) أثناء البرمجة لتنشيط خاصية الرجّ. ستظهر الأيقونة "SHAKE" أسفل شاشة عرض الوقت على الجانب الأيسر. إذا كانت نشطة، فستومض الأيقونة خمس مرات عندما يكون وقت الطهي في منتصف المدة. وعندما يحدث هذا، عليك إخراج السلة بحذر ورجّ المكونات أو تقليبيها. عليك إعادة وضع السلة وسيبدأ الطهي من جديد.

العمل بالسلة المزدوجة

1. يُرجى تجميع السلّتين معًا كما هو موضح سابقًا.
2. وصّلي الجهاز بالكهرباء. اضغطي على زر الطاقة (⏻) لتشغيل الجهاز.
3. اضغطي على زر التحديد في القائمة (M) للتمرير خلال إعدادات الطهي المسبقة وتحديد وقت ودرجة حرارة مضبوطين مسبقًا، أو استخدمي زرّي زيادة/انقاص الوقت (⏪ ⏩) وزرّي التحكم في درجة الحرارة لأعلى/أسفل (⏴ ⏵) لضبط الوقت ودرجة الحرارة.
4. اضغطي على زر السلة 2 (2). بعد ذلك، استخدمي زرّي الوقت لأعلى/أسفل لضبط وقت طهي مختلف يدويًا للسلة 2..
- خاصية الرجّ الاختيارية: اضغطي على زر السلة 1 (1) أو السلة 2 (2)، ثم اضغطي على زر الرجّ (SHAKE) لتنشيط خاصية الرجّ للسلة المحددة.
5. اسحبي السلّتين بعناية من الجهاز وضعي المكونات بالداخل وادفعي السلّتين بالكامل لداخل الجهاز. لا تلمسي السلّتين مباشرة؛ فقط امسكي السلّتين من المقابض.
6. اضغطي على زر البدء/الإيقاف المؤقت (⏸) لبدء دورة الطهي.
7. عندما يصدر صوت الجرس، فهذا يعني أن وقت الطهي المحدد قد انقضى. يُرجى الإمساك بكلتا المقبضين (J) ورفع السلّتين المتصلّتين بعناية من الجهاز ووضعهما على سطح مقاوم للحرارة.
8. إذا تم طهي الطعام بالكامل، استخدم الملاقط لإخراجه. وهكذا يصبح الجهاز جاهزًا على الفور لتحضير دفعة أخرى.
9. إذا لم يتم طهي الطعام بالكامل، فما عليك سوى إدخال السلة مرة أخرى في الجهاز وطهيها لبضع دقائق أخرى. الرجاء تذكر استخدام كلا المقبضين عند رفع السلّتين أو تبديلهما.

ملاحظات:

- للحصول على أفضل أداء، ضعي صواني التحمير في السلة (السلال) على الدوام.
- تنبيه: لا ينبغي قلب السلّتين رأسًا على عقب. وإلا فإن الزيت الزائد المتجمع في قاع السلة سيتسرب إلى المكونات وقد يتناثر عليك وعلى الأشياء من حولك.

الطهي المتزامن

يمكنك تشغيل المقلاة الهوائية بحيث تنتهي من طهي الأطعمة ذات أوقات الطهي المختلفة معًا في نفس الوقت.

1. يُرجى تجميع السلّتين معًا كما هو موضح سابقًا.
2. وصّلي الجهاز بالكهرباء. اضغطي على زر الطاقة (⏻) لتشغيل الجهاز.
3. اضغطي على زر السلة 1 (1) لتحديد السلة 1.
4. اضغطي على زر التحديد في القائمة (M) للتمرير خلال إعدادات الطهي المسبقة وتحديد وقت ودرجة حرارة مضبوطين مسبقًا، أو استخدمي زرّي زيادة/انقاص الوقت (⏪ ⏩) وزرّي التحكم في درجة الحرارة لأعلى/أسفل (⏴ ⏵) لضبط الوقت ودرجة الحرارة.
5. اضغطي على زر السلة 2 (2) لتحديد السلة 2.
6. بعد ذلك، يمكن برمجة وقت الطهي للسلة 2 (ستكون درجة الحرارة هي نفسها لكلتا السلّتين).
- اختياري: اضغطي على زر السلة 1 (1) أو السلة 2 (2)، ثم اضغطي على زر الرجّ (SHAKE) لتنشيط خاصية الرجّ للسلة المحددة.
7. حددي السلة المبرمجة بأطول وقت طهي فقط. اسحبي السلة بحذر من الجهاز، وضعي المكونات بداخلها، وادفعي السلة بالكامل مرة أخرى إلى الجهاز.
8. اضغطي على زر المزامنة (SYNC) لمزامنة مؤقتات الطهي.
9. اضغطي على زر البدء/الإيقاف المؤقت (⏸) لبدء دورة الطهي.
10. عندما يصدر صوت التنبيه الصوتي، يجري مزامنة مؤقتات الطهي ويتوقف الطهي مؤقتًا.
11. أخرجي السلة الفارغة بعناية، واملئها بالطعام، وادفعي السلة مرة أخرى إلى الجهاز لاستئناف الطهي.
12. عند سماع صوت المنبه مرة أخرى، سيكون وقت الطهي المحدد قد انقضى. أخرجي السلّتين بعناية من الجهاز وضعيهما على سطح مقاوم للحرارة.

نصائح

- عادةً ما تتطلب الأطعمة الأصغر حجمًا وقت طهي أقصر قليلًا من الأطعمة الكبيرة.
- يمكن رش القليل من الزيت النباتي على البطاطس الطازجة للحصول على نتيجة أكثر هشاشة. عند إضافة الزيت، أضيفي كمية قليلة فقط قبل الطهي.
- يمكن كذلك استخدام الجهاز لطهي الوجبات الخفيفة التي تُطهى عادةً في الفرن.
- توضع الأطعمة الهشة أو المحشوة في صينية الخبيز أو طبق الفرن في الجهاز. يجوز كذلك استخدام صينية الخبيز أو طبق الفرن عند خبز كعكة أو فطائر الكيشي.



- يمكنك استخدام الجهاز لإعادة تسخين الأطعمة. ما عليك سوى ضبط درجة الحرارة والوقت حسب درجة الحرارة التي تريدها لطعامك.
- يُرجى ارتداء قفازات الفرن للوقاية من التلامس العرضي مع الأسطح الساخنة وتسرب الهواء الساخن والبخار عند فتح الجهاز.
- لتجنب خدش الطلاء غير اللاصق، يُرجى استخدام أدوات الطهي غير المعدنية فقط. ولا يجوز رفع الأطعمة أو تقطيعها في الجهاز باستخدام أدوات حادة، مثل الشوك والسكاكين، فقد تؤدي لخدش سطح الطهي.

أوقات الطهي اليدوي وسلامة الطعام

- للاستخدام فقط كدليل إرشادي.
- تأكد من طهي الطعام بالكامل قبل تقديمه. إذا لم تتأكد من ذلك، عليك بطهيه في وقت أطول.
- قم بطبخ اللحم والدجاج ومشتقاتهم (المفروم، البرغر، وغيرها) حتى جفاف العصارة.
- قم بطبخ الأسماك حتى يصبح لحمها غير نافذ.
- عند طهي الطعام سابق التعبئة، قم باتباع أي إرشادات مكتوبة على العبوة أو الملصقات.

الطعام (طازج)	درجة الحرارة °C	الوقت (بالدقيقة)	ملاحظات
رقائق البطاطس	200	25	عليك شطفها وتجفيفها وخلطها بالملح والفلفل والزيت
بطاطس ودجز	200	15-20	عليك شطفها وتجفيفها وخلطها بالملح والفلفل والزيت
بطاطا حلوة ودجز	200	15-20	عليك شطفها وتجفيفها وخلطها بالملح والفلفل والزيت
البطاطس المشوية بقشرها	180	30-40	وللحصول على قشرة مقرمشة، يُرجى دهنها بالزيت
البطاطس المشوية	180	25-35	عليك شطفها وتجفيفها وخلطها بالملح والفلفل ومسحوق إكليل الجبل/روز ماري (اختياري) والزيت
خضروات مشكلة من البحر الأبيض المتوسط	180	6-10	ينبغي أن تكون جميع القطع بأحجام مماثلة تقريبًا. قطع في حدود 1-2 سم، وتخلط في الزيت وتتبّل
صدور الدجاج	180	15-20	
أوراك الدجاج	180	25-30	يعتمد زمن الطهي على الحجم. تُدهن بالزيت، وتُتبّل
أجنحة الدجاج	180	23-28	يعتمد زمن الطهي على الحجم. تُدهن بالزيت، وتُتبّل
البرجر	180	8-12	يعتمد زمن الطهي على الحجم. تُدهن بالزيت، وتُتبّل
السجق	180	8-12	
شرائح لحم الخنزير	180	22	دهن بالزيت، وتُتبّل
فيليه السلمون	180	8-12	دهن بالزيت، وتُتبّل
فيليه السمك الأبيض	180	8-12	دهن بالزيت، وتُتبّل
لفائف السجق	200	13-15	دهن بالزيت، وتُتبّل
سبرينغ رول	200	8-10	
كعك المافن	180	15-18	
الطعام (مجمدة)	درجة الحرارة °C	الوقت (بالدقيقة)	ملاحظات
رقائق البطاطس	200	25	
بطاطس ودجز	200	15-20	
البطاطس المقلية	200	12-20	
قطع الدجاج الناجتس	200	6-10	
شرائح السمك الفيليه	200	10-12	
أصابع السمك	180	6-10	
حلقات البصل	180	10-15	
الجمبري الكبير	180	15	

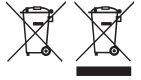
ملحوظة: الأطعمة الغنية بالدهون (مثل لحم الخنزير) قد تسبب انبعاث الدخان. هذا أمر طبيعي حيث يتم طهي بقايا الزيت على درجات حرارة عالية. وخفض درجة الحرارة قد يقلل من تأثير الدخان.

العناية والصيانة

- يُرجى فصل الجهاز.
 - يُرجى ترك كل شيء ليبرد.
- السلتين، ومقسمات السلة وصواني تحمير اللحم**
1. بمجرد أن تبرد المقلاة الهوائية، يمكن إخراج السلتين من جسم المقلاة الهوائية للتنظيف.
 2. ثم تُنزع الفواصل من السلتين.
 3. يُرجى إخراج صينية التحمير من السلة.
 4. يُرجى مسح الجزء الداخلي من الجسم لإزالة أي فتات أو بقايا، ولكن لا ينبغي مسح عناصر التسخين الموجودة في الأعلى.
 5. يجب التخلص من بقايا الطعام والزيوت ومسح السلتين وفواصل السلتين وصواني التحمير بقطعة قماش مبللة قبل غسلها يدويًا بالماء الدافئ والصابون. ويجب أن تُجفف جيدًا قبل إعادة استخدامها مرة أخرى، أو إعادة تركيبها في المقلاة.
- يمكن كذلك غسل السلتين وفواصل السلال وصواني التحمير في غسالة الصحون.

عادة التدوير

لتجنب المشاكل البيئية والصحية الناجمة عن المواد الخطرة، يجب عدم التخلص من الأجهزة، والبطاريات القابلة لإعادة الشحن والبطاريات غير القابلة لإعادة الشحن التي تحمل علامة واحدة من هذه الرموز مع نفايات البلدية غير المصنفة. يجب دائمًا التخلص من المنتجات الكهربائية والإلكترونية، وكذلك إذا أمكن، البطاريات القابلة لإعادة الشحن وغير القابلة لإعادة الشحن، في نقطة رسمية مناسبة لإعادة التدوير/تجميع المخلفات.



BEAUTIFULLY BRITISH IDEAS
SINCE

1952